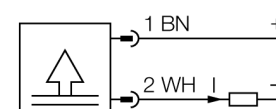


transmisor de presión de enrasado frontal con salida de corriente (2 conductores) PT040R-26-LI3-H1140

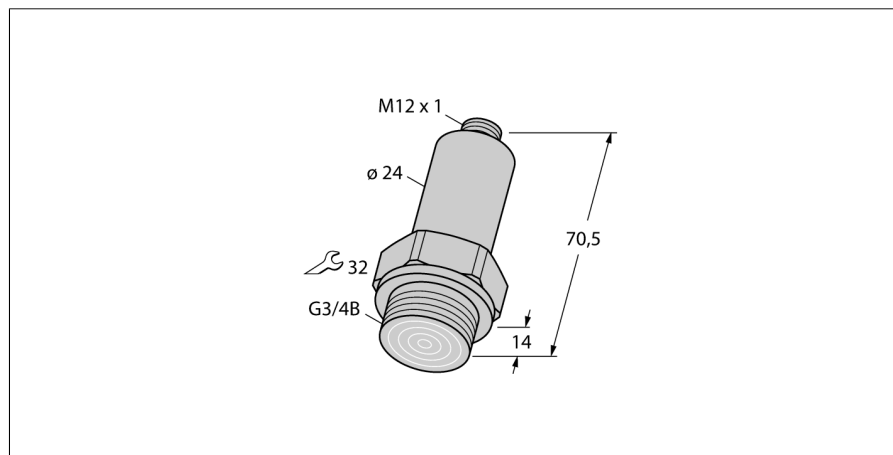
- construcción compacta y robusta
- conexión a presión con membrana de acero inoxidable frontal
- mínima influencia de la temperatura en la precisión a través de todo el rango de temperatura
- excelentes propiedades EMC
- rango de presión 0 ... 40 bar rel.

Esquema de conexiones



Principio de funcionamiento

Los sensores de presión de la serie PT...-2 operan con celdas de medición de película fina. El sensor de película fina está soldado, igual que la carcasa, directamente a la conexión a presión. La señal procesada está disponible como salida analógica 4 ... 20 mA (2 conductores).



Designación de tipo	PT040R-26-LI3-H1140
Nº de identificación	6831546
Presión relativa	0...40bar rel.
Rango de detección	0...580,2psi
Rango de detección	0...4MPa
Sobrepresión admisible	≤ 120 bar
Presión de rotura	≥ 360 bar
Alimentación	
Tensión de servicio	9...30 VDC
Corriente sin carga I ₀	≤ 4 mA
Medida de protección	SELV conforme a EN 50178
Protección ante corto-circuito/polaridad inversa	sí/ sí
Tipo y clase de protección	IP67/ III
Salidas	
Salida 1	Salida analógica
salida analógica	
Salida de corriente	4...20mA
Rango de detección	4...20 mA (2 conductores)
Carga	≤ 1.2 kΩ
Precisión salida analógica LHR	± 0.5 % de v. f. BSL
Tiempo de respuesta	< 1 ms
Comportamiento térmico	
Temperatura del medio	-25...85 °C
Coefficiente de temperatura, punto cero T ₀	± 0.2 % v. f. /10 K
Coefficiente de temperatura, margen T _{is}	± 0.3 % v. f. /10 K
Condiciones ambientales	
Temperatura ambiente	-25...85 °C
Temperatura de almacén	-25...+85°C
Resistencia a la vibración	3 x g (5-500-5 Hz, 10 ciclos por eje, 1 oct/min) conforme a IEC 68-2-6
Resistencia al choque	30 g (11 ms) , conforme a IEC 68-2-27
Carcasa	
Material de la carcasa	acero inoxidable, 1.4435 (316L)
Material conexión de presión	acero inoxidable A4 1.4435 (AISI 316L)
Material del sensor de presión	1.4548 (630)
Conexión de procesos	enrasado frontal G 3/4"
Ancho de llave conexión a presión /tuerca ciega	SW32
Conexión	conector, M12 x 1

**transmisor de presión de enrasado frontal
con salida de corriente (2 conductores)
PT040R-26-LI3-H1140**

Condiciones de referencia conforme a IEC 61298-1

Temperatura	15...25 °C
Presión atmosférica	860...1060 hPa abs.
Humedad	45...75 % rel.
Alimentación auxiliar	24 VCC

**transmisor de presión de enrasado frontal
con salida de corriente (2 conductores)
PT040R-26-LI3-H1140**

TURCK

Industrial
Automation

Accesorios de cableado

Modelo	N° de identificación		Dibujo acotado
RKC4.4T-2/TEL	6625013	Cable de conexión, conector hembra M12, recto, 4 polos, longitud de cable: 2m, material de la funda: PVC, negro; homologación cULus; disponibles otras longitudes de cable y variantes, véase www.turck.com	
WKC4.4T-2/TEL	6625025	Cable de conexión, conector hembra M12, acodado, 4 polos, longitud de cable: 2m, material de la funda: PVC, negro; homologación cULus; disponibles otras longitudes de cable y variantes, véase www.turck.com	
RKC4.4T-2/TXL	6625503	Cable de conexión, conector hembra M12, recto, 4 polos, longitud de cable: 2m, material de la funda: PUR, negro; homologación cULus; disponibles otras longitudes de cable y variantes, véase www.turck.com	
WKC4.4T-2/TXL	6625515	Cable de conexión, conector hembra M12, acodado, 4 polos, longitud de cable: 2m, material de la funda: PUR, negro; homologación cULus; disponibles otras longitudes de cable y variantes, véase www.turck.com	