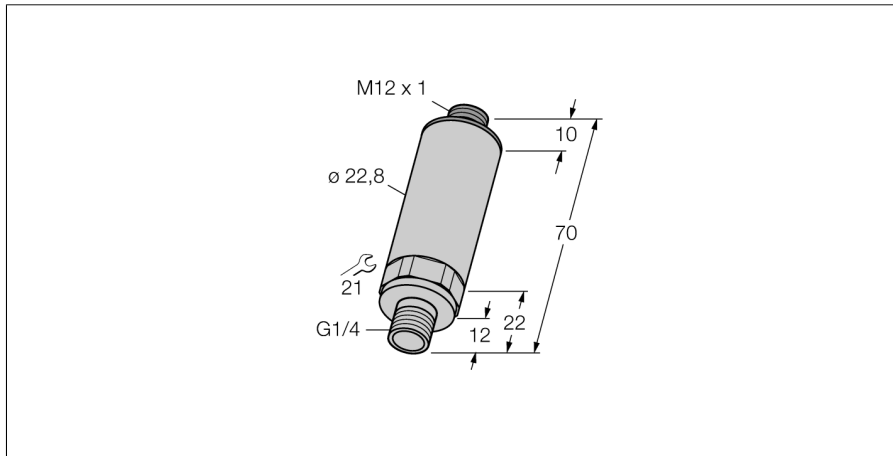
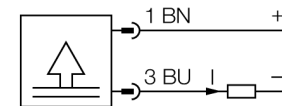


**Преобразователь давления
с токовым выходом (2-х проводн.)
PT060R-14-LI3-H1131**



- Компактная и жесткая конструкция
- Подсоединение давления с интегрированной пиковой апертурой давления
- Минимальное температурное влияние на точность во всем температурном диапазоне -40...+125°C
- Превосходные свойства ЭМС
- запатентованная стоп-система для предотвращения утечки среды в случае прокола
- диапазон давления 0...60 бар

Схема подключения



Принцип действия

В качестве чувствительных элементов в датчиках давления серии PT...-1 используется пьезо-резистивная керамическая измерительная мембрана. Керамическая мембрана имеет дисбаланс пропорционально приложенному давлению. В зависимости от версии датчика, сигнал конвертируется в аналоговый выходной сигнал 4...20мА (2-проводн.) либо 0...10 В (3-проводн.).

Тип	PT060R-14-LI3-H1131
Идент. №	6831410
Избыточное давление	0...60бар отн.
Рабочий диапазон	0...870.2psi
Рабочий диапазон	0...6МПа
Допустимое превышение давления	≤ 150 бар
Давление разрыва	≥ 1200 бар
Питание	
Рабочее напряжение	8...33В =
Ток холостого хода I₀	≤ 4 мА
Мероприятия по защите	SELV в соответствии с EN 50178
Короткое замыкание/защита от неправильной полярности	да/ да
степень защиты и класс	IP67/ III
MTTF	760лет в соответствии с SN 29500-(Изд. 99) 40 °C
Выходы	
Выход 1	аналоговый выход
Аналоговый выход	
Токовый выход	4...20мА
Рабочий диапазон	4...20 мА (2-проводной)
Нагрузка	≤ 1 кОм
Точность LHR (линейность, гистерезис, повторяемость) аналогового выхода	± 0.3 % установившегося значения BSL
точность калибровки нуля	0.3 % установившегося значения
Точность калибровки, от финального значения	0.3 % установившегося значения
Время отклика	< 3 мс
Характер изменения температуры	
Температура среды	-40...125 °C
Нулевая точка температурного коэффициента T₀	± 0.15 % полн. шкалы / 10 K
Шаг температурного коэффициента T_{is}	± 0.15 % полн. шкалы / 10 K
Окружающие условия	
Температура окружающей среды	-40...85 °C
Температура хранения	-40...+85°C
Вибростойкость	20 x g (9...200 Гц, 2...9 Гц с амплитудой +/-15 мм), в соответствии с IEC 68-2-6
Ударопрочность	100 g (11 мс) , в соответствии с IEC 61508

**Преобразователь давления
с токовым выходом (2-х проводн.)
PT060R-14-LI3-H1131**

Корпус

Материал корпуса	Нержавеющая сталь/пластмасса, AISI 303
Материал соединения под давлением	Нерж. сталь A2 1.4305 (AISI 303)
Материал датчика (преобразователя) давления	Керамика Al ₂ O ₃
Материал уплотнителя	FPM
Подключение к процессу	G 1/4" внешняя резьба
Размер гаечного ключа соединения / гайки	SW 21
Соединение	разъем, M12 x 1

Эталонные условия по IEC 61298-1

температура	15...25 °C
атмосферных давления	860...1060 hPa абс.
Влажность	45...75 % отн.
Дополнительного питания	24 В =

**Преобразователь давления
с токовым выходом (2-х проводн.)
PT060R-14-LI3-H1131**

Установочная арматура

Наименование	Идент. №		Чертеж с размерами
RKC4.4T-2/TEL	6625013	Кабельный соединитель, розетка M12, прямая, 4-конт., длина кабеля: 2 м, материал оболочки: ПВХ, черн.; сертификат cULus; возможны другие длины и материалы кабеля см. www.turck.com	
WKC4.4T-2/TEL	6625025	Соединительный кабель, "мама" M12, угловой, 4-конт., длина кабеля: 2 м, материал оболочки: ПВХ, черн.; сертификат cULus; возможны другие длины и материалы кабеля см. www.turck.com	
RKC4.4T-2/TXL	6625503	Кабельный соединитель, розетка M12, прямая, 4-конт., длина кабеля: 2 м, материал оболочки: ПВХ, черн.; сертификат cULus; возможны другие длины и материалы кабеля см. www.turck.com	
WKC4.4T-2/TXL	6625515	Соединительный кабель, "мама" M12, угловой, 4-конт., длина кабеля: 2 м, материал оболочки: ПВХ, черн.; сертификат cULus; возможны другие длины и материалы кабеля см. www.turck.com	