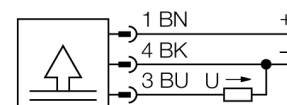


snímač tlaku s napětovým výstupem (3drát) PT060R-11-LU2-H1131

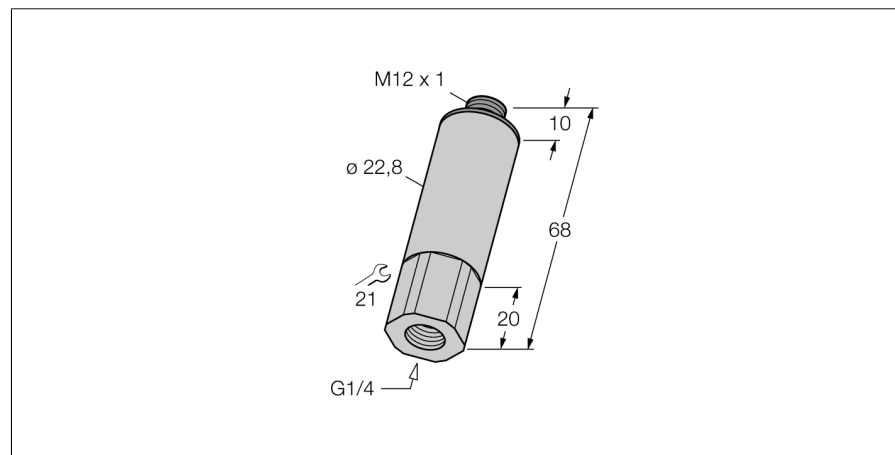
- kompaktní a robustní provedení
- tlaková přípojka s integrovaným filtrem tlakových špiček
- minimální vliv teploty na přesnost v teplotním rozsahu $-40...125^{\circ}\text{C}$
- vynikající EMC
- rozsah tlaku $0...60$ bar rel.

Schéma zapojení



Funkční princip

Tlakové senzory řady PT...-1 používají keramické měřicí prvky. Tlak působící na keramický člen je proporcionálně převáděn na elektronický signál. Zpracovaný signál je, dle typu senzoru, převeden na výstup jako signál $4...20\text{mA}$ (2drát) nebo $0...10\text{V}$ (3drát).



Typové označení	PT060R-11-LU2-H1131
Identifikační číslo	6831491
Relativní tlak	0...60bar rel.
Pracovní rozsah	0...870.2psi
Pracovní rozsah	0...6MPa
Přípustný přetlak	≤ 150 bar
Kritický tlak	≥ 1200 bar
Napájení	
Napájecí napětí	11.4...33VDC
Ochranná opatření	SELV dle EN 50178
ochrana proti zkratu a přepólování	ano/ ano
Stupeň a třída krytí	IP67/ III
MTTF	760Roky dle SN 29500 (Ed. 99) 40°C
výstupy	
Výstup 1	Analogový výstup
analogový výstup	
napětový výstup	$\geq 0... \leq 10\text{V}$
Pracovní rozsah	$0...10$ V (3drát)
Zátěž	≥ 10 k Ω
Přesnost LHR analogový výstup	± 0.3 % z rozsahu
Přesnost nastavení bodu 0	0.3 % z rozsahu
Přesnost nastavení koncové hodnoty	0.3 % z rozsahu
Čas odezvy	< 3 ms
Teplotní poměry	
Teplota média	$-40...125^{\circ}\text{C}$
Teplotní koeficient nulového bodu T_{0s}	± 0.15 % z rozsahu/10 K
Teplotní koeficient rozsahu T_{1s}	± 0.15 % z rozsahu/10 K
Okolní podmínky	
Okolní teplota	$-40...85^{\circ}\text{C}$
Skladovací teplota	$-40...+85^{\circ}\text{C}$
Odolnost vůči vibracím	20 x g (9...2000 Hz, 2...9 Hz s amplitudou +/-15 mm), dle IEC 68-2-6
Odolnost proti rázům	100 g (11 ms) , dle IEC 68-2-27
Pouzdro	
Materiál pouzdra	nerez / plast, V2A (1.4305)
Materiál tlakové přípojky	nerez A2 1.4305 (AISI 303)
Materiál snímače tlaku	keramika Al_2O_3
Materiál těsnění	FPM
Procesní připojení	vnitřní závit G 1/4"
Velikost klíče tlakové přípojky/převlečné matice	SW21
Připojení	konektor, M12 x 1

**snímač tlaku
s napět'ovým výstupem (3drát)
PT060R-11-LU2-H1131**

Referenční podmínky dle IEC 61298-1

Teplota	15...25 °C
Tlak vzduchu	860...1060 hPa abs.
Vlhkost vzduchu	45...75 % rel.
Pomocná energie	24 VDC

**snímač tlaku
s napět'ovým výstupem (3drát)
PT060R-11-LU2-H1131**

TURCK

Industrial
Automation

Wiring accessories

Typové označení	Identifikační číslo		Rozměrový náčrtek
RKC4.4T-2/TEL	6625013	Připojovací kabel, zásuvka M12 přímá 4pinová, délka kabelu: 2 m, materiál kabelu: černé PVC; cULus certifikát; k dispozici i jiné délky kabelu a provedení, viz www.turck.cz	
WKC4.4T-2/TEL	6625025	Připojovací kabel, zásuvka M12 úhlová 4pinová, délka kabelu: 2 m, materiál kabelu: černé PVC; cULus certifikát; k dispozici i jiné délky kabelu a provedení, viz www.turck.cz	
RKC4.4T-2/TXL	6625503	Připojovací kabel, zásuvka M12 přímá 4pinová, délka kabelu: 2 m, materiál kabelu: černý PUR; cULus certifikát; k dispozici i jiné délky kabelu a provedení, viz www.turck.cz	
WKC4.4T-2/TXL	6625515	Připojovací kabel, zásuvka M12 úhlová 4pinová, délka kabelu: 2 m, materiál kabelu: černý PUR; cULus certifikát; k dispozici i jiné délky kabelu a provedení, viz www.turck.cz	