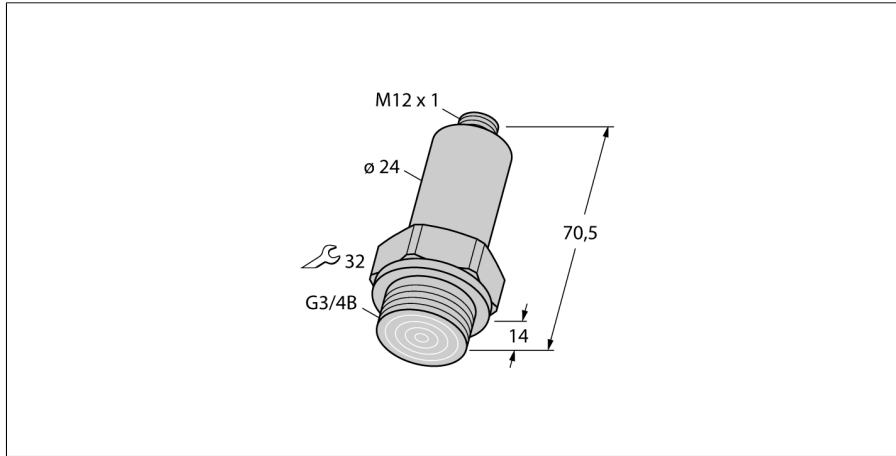
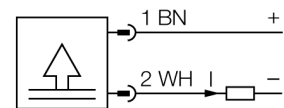


**Frontbondige druktransmitter met stroomuitgang (2-draads)
PT060R-26-LI3-H1140**



- compact en robuust type
- drukaansluiting met frontbondig roestvaststaal membraan
- minimale temperatuurinvloed op de nauwkeurigheid in het totale temperatuurbereik
- uitstekende EMC-eigenschappen
- drukk bereik 0 ... 60 bar rel.

Aansluitschema



Funcieprincipe

De druksensoren van de PT...-2 serie werken met een vliesfilm-meetcel. De vliesfilm-sensor is net zoals de behuizing direct met drukkoppeling aan elkaar gelast. Het verwerkte signaal staat als analoge uitgang 4...20mA (2-draads) ter beschikking.

| | |
|---|--|
| Type | PT060R-26-LI3-H1140 |
| Ident no. | 6831547 |
| Relatieve druk | |
| Arbeitsbereik | 0...60bar rel. |
| Arbeitsbereik | 0...870.2psi |
| Arbeitsbereik | 0...6MPa |
| Toegelaten overdruk | ≤ 120 bar |
| Max. toegelaten druk | ≥ 360 bar |
| Voeding | |
| Bedrijfsspanning U_b | 9...30 VDC |
| Eigen stroomopname I_o | ≤ 4 mA |
| Beschermmaatregel | SELV volgens EN 50178 |
| Kortsluit-/ompoolbeveiliging | ja/ ja |
| Beschermingsgraad en -klasse | IP67/ III |
| Uitgangen | |
| Uitgang 1 | Analoge uitgang |
| Analoge uitgang | |
| Stroomuitgang | 4...20mA |
| Arbeitsbereik | 4...20 mA (2-draads) |
| Belasting | ≤ 1.2 kΩ |
| Nauwkeurigheid LHR analoge uitgang | ± 0.5 % van eindwaarde BSL |
| Aanspreektijd | < 1 ms |
| Temperatuurgedrag | |
| Mediumtemperatuur | -25...85 °C |
| Temperatuurcoëfficiënt nulpunt T_{k0} | ± 0.2 % van eindwaarde/10 K |
| Temperatuurcoëfficiënt span T_{kS} | ± 0.3 % van eindwaarde/10 K |
| Omgevingsomstandigheden | |
| Omgevingstemperatuur | -25...85 °C |
| Opslagtemperatuur | -25...+85°C |
| Vibratiebestendigheid | 3 x g (5-500-5 Hz, 10 cycli per as, 1 oct/min). volgens IEC 68-2-6 |
| Schokbestendigheid | 30 g (11 ms) , volgens IEC 68-2-27 |
| Behuizing | |
| Materiaal behuizing | roestvaststaal, 1.4435 (316L) |
| Materiaal drukkoppeling | roestvast staal A4 1.4435 (AISI 316L) |
| Materiaal drukopnemer | 1.4548 (630) |
| Procesaansluiting | G 3/4" frontbondig |
| Sleutelwijdte drukkoppeling/Montagemoer | SW32 |
| Aansluiting | male, M12 x 1 |

**Frontbondige druktransmitter
met stroomuitgang (2-draads)
PT060R-26-LI3-H1140**

TURCK

Industrial
Automation

Referentievoorwaarden volgens IEC 61298-1

| | |
|------------------|---------------------|
| Temperatuur | 15...25 °C |
| Luchtdruk | 860...1060 hPa abs. |
| Luchtvochtigheid | 45...75 % rel. |
| Hulpenergie | 24 VDC |

**Frontbondige druktransmitter
met stroomuitgang (2-draads)
PT060R-26-LI3-H1140**

TURCK

Industrial
Automation

Verbindingtoebehoren

| Type | Ident no. | | Afmetingen |
|---------------|-----------|--|------------|
| RKC4.4T-2/TEL | 6625013 | aansluitkabel, M12-contraconnector, recht, 4-polig, kabel- lengte: 2m, mantelmateriaal: PVC, zwart; cULus-homolo- gatie; andere kabellengtes en uitvoeringen leverbaar, zie www.turck.com | |
| WKC4.4T-2/TEL | 6625025 | aansluitkabel, M12-contraconnector, haaks, 4-polig, kabel- lengte: 2m, mantelmateriaal: PVC, zwart; cULus-homolo- gatie; andere kabellengtes en uitvoeringen leverbaar, zie www.turck.com | |
| RKC4.4T-2/TXL | 6625503 | aansluitkabel, M12-contraconnector, recht, 4-polig, kabel- lengte: 2m, mantelmateriaal: PUR, zwart; cULus-homolo- gatie; andere kabellengtes en uitvoeringen leverbaar, zie www.turck.com | |
| WKC4.4T-2/TXL | 6625515 | aansluitkabel, M12-contraconnector, haaks, 4-polig, kabel- lengte: 2m, mantelmateriaal: PUR, zwart; cULus-homolo- gatie; andere kabellengtes en uitvoeringen leverbaar, zie www.turck.com | |