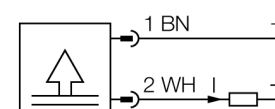


## Датчик давления, с плоской мембраной с токовым выходом (2-х проводн.) PT060R-26-LI3-H1140

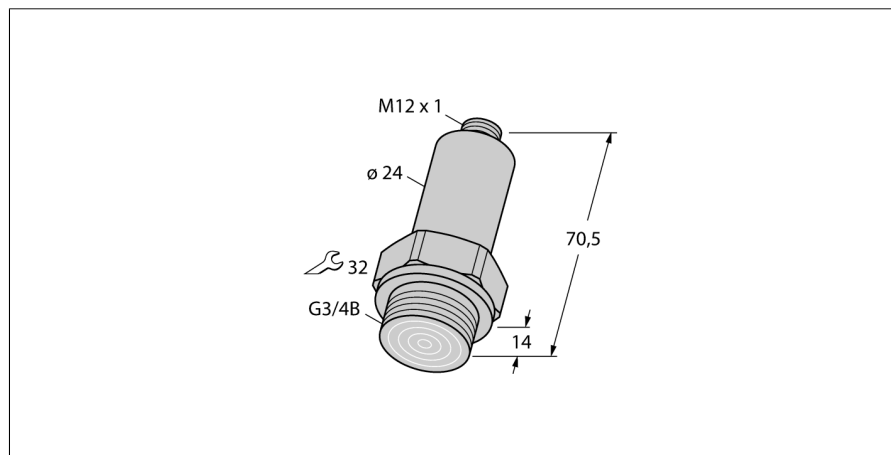
- Компактная и жесткая конструкция
- Подключение давления через мембрану из нерж. стали
- Минимальное влияние температуры окружающей среды на точность внутри температурного диапазона.
- Превосходные свойства ЭМС
- Диапазон давлений 0...60 бар отн.

### Схема подключения



### Принцип действия

Чувствительным элементом датчиков давления серии PT ...-2 служит тонкопленочная мембрана. Подключение давления приварено непосредственно к датчику. Напряжение с мембраны преобразуется в аналоговый сигнал, 4...20 мА (2-проводн.).



|   |  |
|---|--|
| <b>Тип</b>  | PT060R-26-LI3-H1140  |
| <b>Идент. №</b>   | 6831547  |
| <b>Избыточное давление</b>  | 0...60бар отн.   |
| Рабочий диапазон  | 0...870.2psi   |
| Рабочий диапазон  | 0...6МПа   |
| Допустимое превышение давления  | ≤ 120 бар  |
| Давление разрыва  | ≥ 360 бар  |
| <b>Питание</b>  |  |
| Рабочее напряжение  | 9...30В =  |
| Ток холостого хода I <sub>0</sub>                                       | ≤ 4 мА   |
| Мероприятия по защите   | SELV в соответствии с EN 50178                                 |
| Короткое замыкание/защита от неправильной полярности                    | да/ да   |
| степень защиты и класс  | IP67/ III  |
| <b>Выходы</b>   |  |
| Выход 1   | аналоговый выход   |
| <b>Аналоговый выход</b>   |  |
| Токовый выход   | 4...20мА   |
| Рабочий диапазон  | 4...20 мА (2-проводной)  |
| Нагрузка  | ≤ 1.2 кОм  |
| Точность LHR (линейность, гистерезис, повторяемость) аналогового выхода | ± 0.5 % установившегося значения BSL                           |
| Время отклика   | < 1 мс   |
| <b>Характер изменения температуры</b>                                   |  |
| Температура среды   | -25...85 °С  |
| Нулевая точка температурного коэффициента T <sub>0</sub>                | ± 0.2 % полн. шкалы / 10 К                                     |
| Шаг температурного коэффициента T <sub>is</sub>                         | ± 0.3 % полн. шкалы / 10 К                                     |
| <b>Окружающие условия</b>   |  |
| Температура окружающей среды  | -25...85 °С  |
| Температура хранения  | -25...+85 °С   |
| Вибростойкость  | 3 x g (5-500-5 Гц, 10 циклов на ось, 1 ост/мин), по IEC 68-2-6 |
| Ударопрочность  | 30 g (11 мс) , в соответствии с IEC 61508                      |
| <b>Корпус</b>   |  |
| Материал корпуса  | Нержавеющая сталь, 1.4435 (316L)                               |
| Материал соединения под давлением                                       | Нержавеющая сталь A4 1.4435 (AISI 316L)                        |
| Материал датчика (преобразователя) давления                             | 1.4548 (630)   |
| Подключение к процессу  | G 3/4" мембрана  |
| Размер гаечного ключа соединения / гайки                                | SW32   |
| Соединение  | разъем, M12 x 1  |

**Датчик давления, с плоской мембраной  
с токовым выходом (2-х проводн.)  
PT060R-26-LI3-H1140**

---

**Эталонные условия по IEC 61298-1**

|                         |                     |
|-------------------------|---------------------|
| температура             | 15...25 °C          |
| атмосферных давления    | 860...1060 hPa абс. |
| Влажность               | 45...75 % отн.      |
| Дополнительного питания | 24 В =              |

**Датчик давления, с плоской мембраной  
с токовым выходом (2-х проводн.)  
PT060R-26-LI3-H1140**

**Установочная арматура**

| Наименование  | Идент. № |  | Чертеж с размерами |
|---------------|----------|--|--------------------|
| RKC4.4T-2/TEL | 6625013  | Кабельный соединитель, розетка M12, прямая, 4-конт., длина кабеля: 2 м, материал оболочки: ПВХ, черн.; сертификат cULus; возможны другие длины и материалы кабеля см. <a href="http://www.turck.com">www.turck.com</a> |                    |
| WKC4.4T-2/TEL | 6625025  | Соединительный кабель, "мама" M12, угловой, 4-конт., длина кабеля: 2 м, материал оболочки: ПВХ, черн.; сертификат cULus; возможны другие длины и материалы кабеля см. <a href="http://www.turck.com">www.turck.com</a> |                    |
| RKC4.4T-2/TXL | 6625503  | Кабельный соединитель, розетка M12, прямая, 4-конт., длина кабеля: 2 м, материал оболочки: ПВХ, черн.; сертификат cULus; возможны другие длины и материалы кабеля см. <a href="http://www.turck.com">www.turck.com</a> |                    |
| WKC4.4T-2/TXL | 6625515  | Соединительный кабель, "мама" M12, угловой, 4-конт., длина кабеля: 2 м, материал оболочки: ПВХ, черн.; сертификат cULus; возможны другие длины и материалы кабеля см. <a href="http://www.turck.com">www.turck.com</a> |                    |