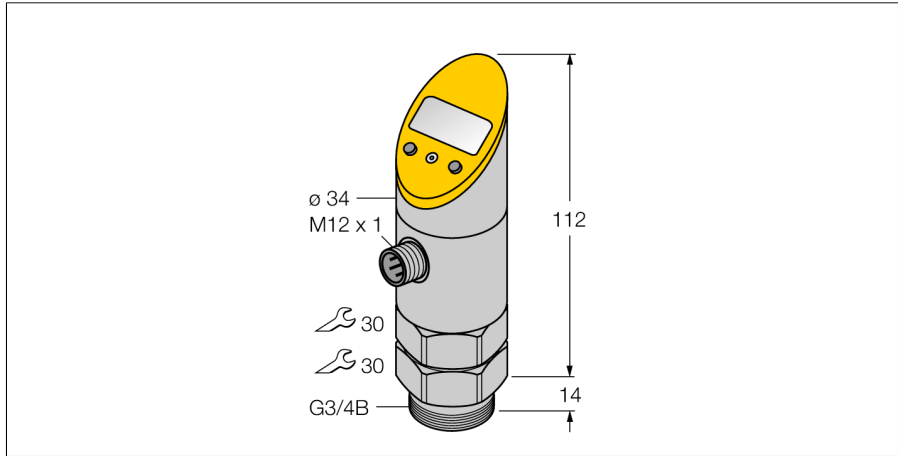
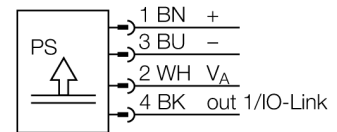


压力传感器 (齐平膜片)  
电流输出或pnp/npn晶体管输出  
PS100R-606-LUUPN8X-H1141



- 前端齐平安装方式
- 无需工具可调整读数。
- 通过嵌入式接钮及“MODE”“SET”两按键实现编程。
- 压力单位的永久显示 (bar, psi, kPa, MPa...)
- 峰值压力记忆
- 压力范围0...100 bar rel.

接线图



功能原理

PS 系列压力传感器采用压敏电阻式陶瓷膜片。硅膜片与所对应的被测压力是不平衡的。基于不同的传感器型号，产生的电压值被处理成开关量或模拟量信号。本体可旋转和不可旋转类型的传感器，多种过程连接方式，齐平膜片或无死区压力感应膜片，测量精度为满量程的0.5%，高灵活性及牢固的过程接口。

型号	PS100R-606-LUUPN8X-H1141
货号	6832397
相对压力	0...100bar rel.
工作范围	0...1450psi
工作范围	0...10MPa
可耐过压	≤ 250 bar
Burst pressure	≥ 1200 bar
供电	
工作电压	18...30VDC
空载电流I <sub>0</sub>	≤ 50 mA
压降在 I <sub>0</sub>	≤ 2 V
测量保护	SELV、PELV符合EN 50178标准
Short-circuit/reverse polarity protection	是/ 是
防护类型和等级	IP67/ III
输出	
1路输出	开关量输出或IO-LINK模式
2路输出	模拟量输出
开关量输出	
输出性能	常开/常闭，PNP/NPN
Accuracy switching output	± 0.5 % v. E. BSL
额定工作电流	0.2 A
开关频率	≤ 180 Hz
开关点距离	≥ 0.5 %
开关点：	(最小 + 0.005 x range) up to 100% f.s.
释放点	最小可达(SP - 0.005 x range)
在频繁开关	≥ 100 ms
模拟量输出	
模拟量输出	≥0...≤10V
工作范围	0...10 V, 0...5 V (3线)
负载：	≥ 2 kΩ
精度LHR 模拟量输出	± 0.5 BSL最终值 %
响应时间	< 3 ms
IO-Link	
通讯	specified acc. to version 1.0
参数化	FDT / DTM
传输方式	corresponds to 3-wire physics (PHY2)
传输速率	COM 2 / 38.4 kbps
处理数据宽度	16 bit
测量值信息	14 bit
开关点信息	2 bit
框架类型	2.2
Genauigkeit	± 0.5 BSL最终值 %

压力传感器 (齐平膜片)  
 电流输出或pnp/npn晶体管输出  
 PS100R-606-LUUPN8X-H1141

温度状态	
介质温度	-10...85 °C
温度系数零点 $T_{k0}$	$\pm 0.15$ 满量程10 K的 %
量程温度系数 $T_{kS}$	$\pm 0.15$ 满量程10 K的 %
周围环境	
环境温度	-40...80 °C
储藏温度	-40...+80 °C
防震动性	20 g (9...2000 Hz),符合IEC68-2-6标准
防冲击性	50 g (11 ms) 符合IEC61508标准
EMC	EN 6100042 ESD:4 kV CD / 8 kV AD EN 61000-4-3 高频辐射:15 V/m EN 61000-4-4 冲击:2 kV EN 61000-4-5浪涌: 500 V, 12 Ohms EN 61000-4-6 高频传导:10 V
外壳	
外壳材料	不锈钢/塑料, V2A (1.4305)
接液部分材质	不锈钢1.4435/ ( 316L )
过程连接	G 3/4" 齐平膜片连接
Wrench size pressure connection / coupling nut	30/ 30
连接	接插件, M12 x 1
参考条件依据 IEC 61298-1	
温度	15...25 °C
气压	860...1060 hPa abs.
湿度	45...75 % rel.
辅助电源	24 VDC
显示	4位7段数显, 可旋转180°, 可脱离
开关状态指示	2路LED指示灯 黄
可编程项	模拟量输出的起始及终止值, 开关点及释放点, PNP/NPN, NO/NC,迟滞/窗口模式, 压力峰值记忆
显示单元	5个绿LED灯(bar, PSI, MPa, misc)

压力传感器 (齐平膜片)  
电流输出或pnp/npn晶体管输出  
PS100R-606-LUUPN8X-H1141

附件

型号	货号	保护帽	尺寸图
PTS-Cover	6907410	保护帽	

Wiring accessories

型号	货号	描述	尺寸图
RKC4.4T-2/TEL	6625013	线缆连接, 孔头 M12、直角; 4 针, 线缆长度: 2 m; 护套材质:PVC, 黑色; cULus 认证; 其他线路长度应可订货, 详情参看 see www.turck.com	
WKC4.4T-2/TEL	6625025	连接线缆, 孔头 M12、弯角; 4 针, 线缆长度: 2 m; 护套材质:PVC, 黑色; cULus 认证; 其他线路长度应可订货, 详情参看 see www.turck.com	
RKC4.4T-2/TXL	6625503	线缆连接, 孔头 M12、直角; 4 针, 线缆长度: 2 m; 护套材质:PVC, 黑色; cULus 认证; 其他线路长度应可订货, 详情参看 see www.turck.com	
WKC4.4T-2/TXL	6625515	连接线缆, 孔头 M12、弯角; 4 针, 线缆长度: 2 m; 护套材质:PVC, 黑色; cULus 认证; 其他线路长度应可订货, 详情参看 see www.turck.com	