

Snímač tlaku

proudový a tranzistorový spínací výstup PNP/NPN

výstup 2 lze nastavit jako spínací

PS100R-301-LI2UPN8X-H1141

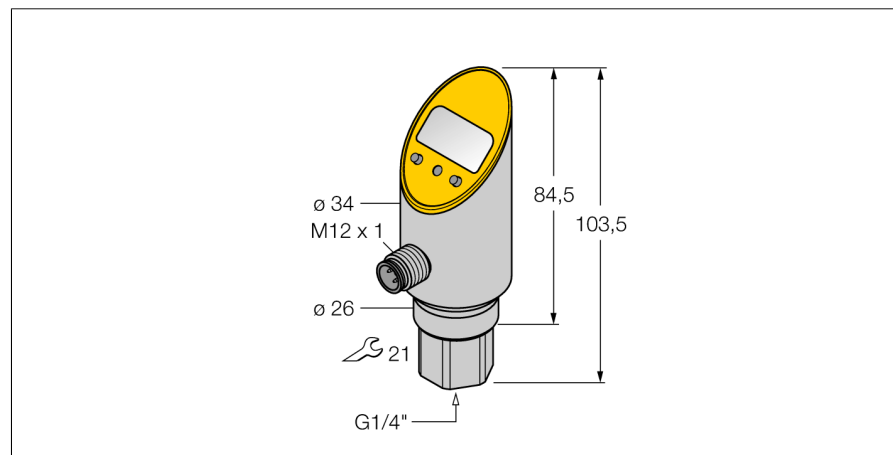
- Rigid process connection, non-rotatable body
- Reading of adjusted values without tools
- Secure programming through recessed pushbutton and keylock
- Permanent indication of pressure (bar, psi, kPa, MPa, misc)
- Peak pressure memory
- rozsah tlaku 0...100 bar rel.

Schéma zapojení



Funkční princip

Tlakové senzory řady PS používají keramické měřicí prvky. Tlak působící na keramický člen je proporcionálně převáděn na elektronický signál. Signálem může být, dle typu senzoru, spínací nebo analogový výstup. Vysoká flexibilita, pevné nebo otočné provedení hlavy senzoru, mnoho typů závitových připojení, membrány bez mrtvých zón nebo přesnost až 0,5% zajišťují bezpečný provoz v libovolné aplikaci.



Typové označení	PS100R-301-LI2UPN8X-H1141
Identifikační číslo	6833308
Relativní tlak	0...100bar rel.
Pracovní rozsah	0...1450psi
Pracovní rozsah	0...10MPa
Přípustný přetlak	≤ 450 bar
Kritický tlak	≥ 450 bar
Napájení	
Napájecí napětí	18...30VDC
Proud naprázdno I_0	≤ 50 mA
Pokles napětí při I_0	≤ 2 V
Ochranná opatření	SELV, PELV dle EN 50178
ochrana proti zkratu a přepólování	ano/ ano
Stupeň a třída krytí	IP67 / IP69K/ III
výstupy	
Výstup 1	spínací výstup nebo IO-Link
Výstup 2	analogový nebo spínací výstup
Spínací výstup	
Výstupní funkce	spínací / rozpínací, PNP / NPN
Accuracy switching output	± 0.5 % v. E. BSL
Jmenovitý proud	0.2 A
Frekvence spínání	≤ 180 Hz
Vzdálenost spínacího bodu	≥ 0.5 %
Spínací bod(y)	(min + 0,005 x rozsah) až 100% z rozsahu
Rozpínací bod(y)	min až (SP - 0,005 x rozsah)
Spínací cykly	≥ 100 mil.
analogový výstup	
proudový výstup	4...20mA
Pracovní rozsah	4...20 / 0...20 mA (3drát)
Zátěž	≤ 0.5 kΩ
Přesnost LHR analogový výstup	± 0.5 % z rozsahu
Čas odezvy	< 3 ms
IO-Link	
komunikace	specifikace verze 1.0
Parametrizace	FDT / DTM
Princip přenosu	odpovídá 3drátu (PHY2)
Přenosová rychlost	COM 2 / 38,4 kBit/s
Procesní data	16 bit
Měřená hodnota	14 bit
Spínací bod	2 bit
Typ datového rámce	2.2
Genauigkeit	± 0.5 % z rozsahu BSL

Snímač tlaku

proudový a tranzistorový spínací výstup PNP/NPN

výstup 2 lze nastavit jako spínací

PS100R-301-LI2UPN8X-H1141

Teplotní poměry

Teplota média	-40...85 °C
Teplotní koeficient nulového bodu T_{00}	$\pm 0.15\%$ z rozsahu/10 K
Teplotní koeficient rozsahu T_{10}	$\pm 0.15\%$ z rozsahu/10 K

Okolní podmínky

Okolní teplota	-40...80 °C
Skladovací teplota	-40...+80 °C
Odolnost vůči vibracím	20 g (9...2000 Hz), dle IEC 68-2-6
Odolnost proti rázům	50 g (11 ms), dle IEC 68-2-27
EMC	EN 61000-4-2 ESD:4 kV CD / 8 kV AD EN 61000-4-3 HF ozařovaný:15 V/m EN 61000-4-4 špička: 2 kV EN 61000-4-5 přepětí: 500 V, 12 Ohm EN 61000-4-6 HF po kabelu: 10 V

Pouzdro

Materiál pouzdra	nerez / plast, V2A (1.4305)
Materiál tlakové přípojky	nerez A2 1.4305 (AISI 303)
Materiál snímače tlaku	ceramics Al_2O_3
Materiál těsnění	FPM
Procesní připojení	vnitřní závit G 1/4"
Velikost klíče tlakové přípojky/převlečné matice	21
Připojení	konektor, M12 x 1

Referenční podmínky dle IEC 61298-1

Teplota	15...25 °C
Tlak vzduchu	860...1060 hPa abs.
Vlhkost vzduchu	45...75 % rel.
Pomocná energie	24 VDC

Signalizace

Indikace stavu výstupu	4místný 7segmentový displej otočný o 180° 2 x LED žlutá
Možnosti nastavení	začátek/konec analogového signálu; bod sepnutí/ rozepnutí; PNP/NPN; spínací/rozpínací; hystereze/ funkce okna; filtr; jednotky; paměť špičky
Zobrazení jednotek	5 x zelená LED (bar, psi, kPa, MPa, misc)

Snímač tlaku
proudový a tranzistorový spínací výstup PNP/NPN
výstup 2 lze nastavit jako spínací
PS100R-301-LI2UPN8X-H1141

Příslušenství

Typové označení	Identifikační číslo		Rozměrový náčrtek
PTS-Cover	6907410	Ochranný kryt	

Wiring accessories

Typové označení	Identifikační číslo		Rozměrový náčrtek
RKC4.4T-2/TEL	6625013	Připojovací kabel, zásuvka M12 přímá 4pinová, délka kabelu: 2 m, materiál kabelu: černé PVC; cULus certifikát; k dispozici i jiné délky kabelu a provedení, viz www.turck.cz	
WKC4.4T-2/TEL	6625025	Připojovací kabel, zásuvka M12 úhlová 4pinová, délka kabelu: 2 m, materiál kabelu: černé PVC; cULus certifikát; k dispozici i jiné délky kabelu a provedení, viz www.turck.cz	
RKC4.4T-2/TXL	6625503	Připojovací kabel, zásuvka M12 přímá 4pinová, délka kabelu: 2 m, materiál kabelu: černý PUR; cULus certifikát; k dispozici i jiné délky kabelu a provedení, viz www.turck.cz	
WKC4.4T-2/TXL	6625515	Připojovací kabel, zásuvka M12 úhlová 4pinová, délka kabelu: 2 m, materiál kabelu: černý PUR; cULus certifikát; k dispozici i jiné délky kabelu a provedení, viz www.turck.cz	