

Pressure switch avec deux sorties logiques transistorisées pnp/npn PC100R-203-2UPN8X-H1141

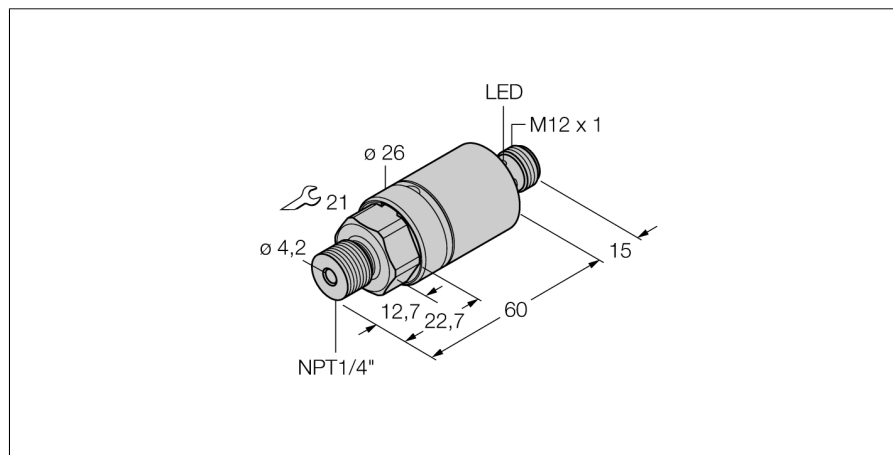
- Cylindrical version without display
- 2 PNP/NPN switching outputs
- Communication via IO-Link
- Display of switching state and communication via LED at M12 connector
- plage de pression 0 ... 100 bar rel.

Schéma de raccordement



Principe de fonctionnement

Les détecteurs de pression IO-Link de la série PC 200 fonctionnent à l'aide de capteurs céramiques. Par l'effet de pression sur le support céramique, un signal proportionnel à la pression est généré et transformé numériquement. Le signal traité est disponible par IO-Link ou comme sortie logique. La plus haute flexibilité et une précision de 0,5% de la valeur finale garantissent un lien avec votre processus.



| | |
|--|--|
| Type | PC100R-203-2UPN8X-H1141 |
| No. d'identité | 6833745 |
| Pression relative | |
| Plage de fonctionnement | 0...100bar rel. |
| Plage de fonctionnement | 0...1450psi |
| Point de commutation SP1 | 0...10MPa |
| Point de déclenchement rP1 | spécifique client |
| Surpression admissible | spécifique client |
| Pression d'éclatement | ≤ 450 bar |
| | ≥ 450 bar |
| Alimentation | |
| Tension de service | 15...30 VDC |
| Consommation propre à vide I ₀ | ≤ 12 mA |
| Tension de déchet à I _e | ≤ 2 V |
| Mesure de protection | SELV, PELV suivant EN 50178 |
| Protection contre les courts-circuits/inversions de polarité | oui/ oui |
| Mode et classe de protection | IP69K/ III |
| Sortie 1 | |
| Sortie 2 | sortie logique ou mode IO-Link |
| Sortie de commutation | |
| Fonction de sortie | N.O. / N.C., PNP/NPN |
| Accuracy switching output | ± 0.5 % v. E. BSL |
| Courant de service nominal | 0.15 A |
| Fréquence de commutation | ≤ 180 Hz |
| Distance de point de commutation | ≥ 0.5 % |
| Point(s) d'enclenchement | (min + 0,005 x plage) jusqu'à 100% de la valeur finale |
| Point(s) de déclenchement | min à (SP - 0,005 x plage) |
| Cycles d'opérations | ≥ 100 Mio. |
| Point de commutation SP1 | spécifique client |
| Point de déclenchement rP1 | spécifique client |
| Temps de réponse | |
| | < 3 ms |
| IO-Link | |
| Communication | spécifié suivant la version 1.0 |
| Paramétrage | FDT/DTM |
| Physique de transmission | correspond à la physique 3 fils (PHY2) |
| Vitesse de transmission | COM 2 / 38,4 kBit/s |
| Largeur de données de processus | 16 bit |
| Information de valeur mesurée | 14 bit |
| Information de point de commutation | 2 bit |
| Type de châssis | 2.2 |
| Genauigkeit | ± 0.5 % de la valeur finale BSL |

Pressure switch avec deux sorties logiques transistorisées pnp/npn PC100R-203-2UPN8X-H1141

Comportement de température

| | |
|--|---|
| Température du milieu | -40...85 °C |
| Coefficient de température point zéro T_{10} | ± 0.15 % de la valeur finale / 10 K |
| Coefficient de température portée T_{15} | ± 0.15 % de la valeur finale / 10 K |

Conditions ambiantes

| | |
|---------------------------|--|
| Température ambiante | -40...80 °C |
| Température de stockage | -40...+80 °C |
| Résistance aux vibrations | 20 g (9...2000 Hz), suivant IEC 68-2-6 |
| Résistance aux chocs | 50 , suivant IEC 68-2-27 |

Boîtier

| | |
|--|--|
| Matériau de boîtier | acier inoxydable, 1.4305 (AISI 303)/PBT-GF15 |
| Matériau raccordement de pression | acier inoxydable A2 1.4305 (AISI 303) |
| Matériau capteur de pression | ceramics AL2O3 |
| Matériau joint d'étanchéité | FPM |
| Raccord de processus | NPT 1/4" - 18 filetage extérieur |
| Clé raccordement de la pression/écrou de serrage | 21 |
| Raccordement | connecteur, M12 x 1 |

Referenzbedingungen nach IEC 61298-1

| | |
|------------------------|---------------------|
| température | 15...25 °C |
| Pression d'air | 860...1060 hPa abs. |
| Humidité atmosphérique | 45...75 % rel. |
| Energie auxiliaire | 24 VDC |

Indication de l'état de commutation

| | |
|-------------------------------|---|
| Possibilités de programmation | LED points d'enclenchement/de déclenchement; PNP/ NPN; N.O./N.F.; mode hystérésis/fenêtre; atténua- tion; unité de pression; mémoire de la pointe de pression |
|-------------------------------|---|

Pressure switch
avec deux sorties logiques transistorisées pnp/npn
PC100R-203-2UPN8X-H1141

TURCK

Industrial
Automation

Accessoires de raccordement

| Type | No. d'identité | | Dimensions |
|---------------|----------------|--|------------|
| RKC4.4T-2/TEL | 6625013 | câble de raccordement, connecteur femelle M12, droit, 4 pôles, longueur de câble: 2m, matériau de gaine: PVC, noir; homologation cULus; d'autres longueurs de câble et versions livrables, voir www.turck.com | |
| WKC4.4T-2/TEL | 6625025 | câble de raccordement, connecteur femelle M12, coudé, 4 pôles, longueur de câble: 2m, matériau de gaine: PVC, noir; homologation cULus; d'autres longueurs de câble et versions livrables, voir www.turck.com | |
| RKC4.4T-2/TXL | 6625503 | câble de raccordement, connecteur femelle M12, droit, 4 pôles, longueur de câble: 2m, matériau de gaine: PUR, noir; homologation cULus; d'autres longueurs de câble et versions livrables, voir www.turck.com | |
| WKC4.4T-2/TXL | 6625515 | câble de raccordement, connecteur femelle M12, coudé, 4 pôles, longueur de câble: 2m, matériau de gaine: PUR, noir; homologation cULus; d'autres longueurs de câble et versions livrables, voir www.turck.com | |