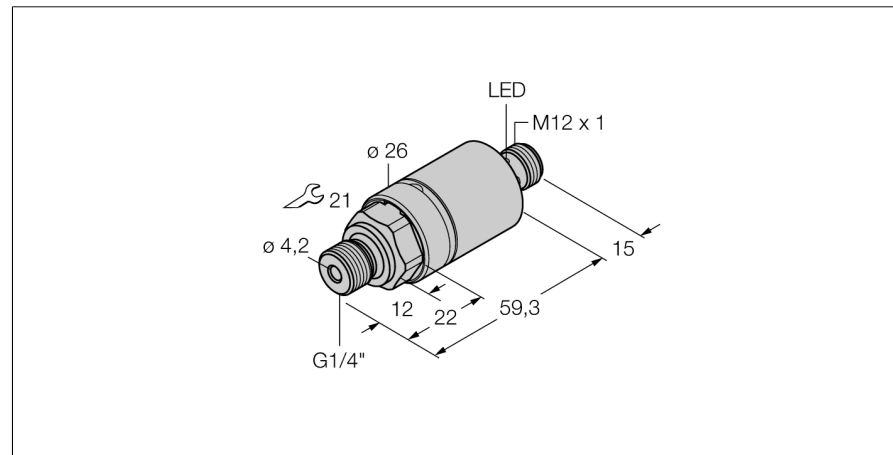


**Pressure switch  
con 2 salidas de conmutación del transistor pnp/npn  
PC100R-204-2UPN8X-H1141**



- Cylindrical version without display
- 2 PNP/NPN switching outputs
- Communication via IO-Link
- Display of switching state and communication via LED at M12 connector
- rango de presión 0 ... 100 bar rel.

**Esquema de conexiones**



**Principio de funcionamiento**

Los sensores de presión IO-Link de la serie PC operan con celdas de medición cerámicas. El efecto de la presión sobre el material soporte de cerámica genera una señal proporcional a la presión que es procesada de forma digital. La señal procesada está disponible a través de IO-Link o como salida de conmutación. Máxima flexibilidad y una precisión del 0,5% del valor final garantizan la conexión segura a sus procesos.

<b>Designación de tipo</b>	PC100R-204-2UPN8X-H1141
Nº de identificación	6833757
<b>Presión relativa</b>	0...100bar rel.
Rango de detección	0...1450psi
Rango de detección	0...10MPa
Punto de conmutación SP1	específico del cliente
Punto de retroceso rP1	específico del cliente
Sobrepresión admisible	≤ 450 bar
Presión de rotura	≥ 450 bar
<b>Alimentación</b>	
Tensión de servicio	15...30 VDC
Corriente sin carga I <sub>0</sub>	≤ 12 mA
Fallo de la tensión en I <sub>0</sub>	≤ 2 V
Medida de protección	SELV, PELV conforme a EN 50178
Protección ante corto-circuito/polaridad inversa	sí/ sí
Tipo y clase de protección	IP69K/ III
<b>Salida 1</b>	salida de conmutación o modo IO-Link
Salida 2	salida de conmutación
<b>salida de conmutación</b>	
Función de salida	contacto de cierre / de apertura, PNP/NPN
Accuracy switching output	± 0.5 % v. E. BSL
Corriente nominal de servicio	0.15 A
Frecuencia de conmutación	≤ 180 Hz
Separación puntos de conmutación	≥ 0.5 %
Punto(s) de conmutación	(mín + 0,005 x margen) hasta 100% d. f.
Punto(s) de retroceso	mín hasta (SP - 0,005 x margen)
Ciclos de conmutación	≥ 100 mill.
Punto de conmutación SP1	específico del cliente
Punto de retroceso rP1	específico del cliente
<b>Tiempo de respuesta</b>	< 3 ms
<b>IO-Link</b>	
Comunicación	especificado según la versión 1.0
Parametrización	FDT / DTM
Física de transmisión	equivale a la física de 3 conductores (PHY2)
Velocidad de transmisión	COM 2 / 38,4 kBit/s
Amplitud de los datos del proceso	16 bit
Información sobre los valores de medición	14 bit
Información sobre los puntos de conmutación	2 bit
Tipo de frame	2.2
Genauigkeit	± 0.5 % de v. f. BSL

## Pressure switch con 2 salidas de conmutación del transistor pnp/npn PC100R-204-2UPN8X-H1141

---

### Comportamiento térmico

Temperatura del medio	-40...85 °C
Coefficiente de temperatura, punto cero $T_{10}$	$\pm 0.15$ % v. f. /10 K
Coefficiente de temperatura, margen $T_{15}$	$\pm 0.15$ % v. f. /10 K

---

### Condiciones ambientales

Temperatura ambiente	-40...80 °C
Temperatura de almacén	-40...+80 °C
Resistencia a la vibración	20 g (9...2000 Hz), conforme a IEC 68-2-6
Resistencia al choque	50 , conforme a IEC 68-2-27

---

### Carcasa

Material de la carcasa	acero inoxidable, 1.4305 (AISI 303)/PBT-GF15
Material conexión de presión	acero inoxidable A2 1.4305 (AISI 303)
Material del sensor de presión	ceramics AL2O3
Material de la junta	FPM
Conexión de procesos	rosca exterior G 1/4"
Ancho de llave conexión a presión /tuerca ciega	21
Conexión	conector, M12 x 1

---

### Condiciones de referencia conforme a IEC 61298-1

Temperatura	15...25 °C
Presión atmosférica	860...1060 hPa abs.
Humedad	45...75 % rel.
Alimentación auxiliar	24 VCC

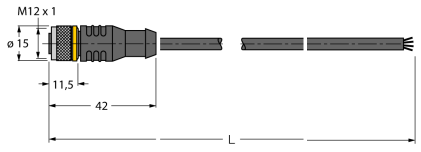
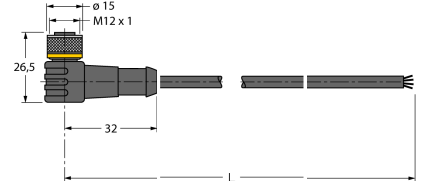
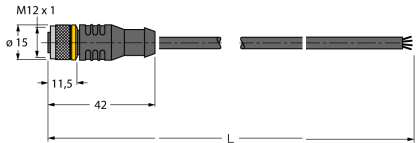
---

### Indicación estado de conmutación

Opciones de programación	LED puntos de conmutación y retroceso; PNP/NPN; de apertura / de cierre; modo de histéresis y ventana; atenuación; unidad de presión; memoria de presiones pico
--------------------------	--

**Pressure switch  
con 2 salidas de conmutación del transistor pnp/npn  
PC100R-204-2UPN8X-H1141**

**Accesorios de cableado**

Modelo	N° de identificación		Dibujo acotado
RKC4.4T-2/TEL	6625013	Cable de conexión, conector hembra M12, recto, 4 polos, longitud de cable: 2m, material de la funda: PVC, negro; homologación cULus; disponibles otras longitudes de cable y variantes, véase <a href="http://www.turck.com">www.turck.com</a>	
WKC4.4T-2/TEL	6625025	Cable de conexión, conector hembra M12, acodado, 4 polos, longitud de cable: 2m, material de la funda: PVC, negro; homologación cULus; disponibles otras longitudes de cable y variantes, véase <a href="http://www.turck.com">www.turck.com</a>	
RKC4.4T-2/TXL	6625503	Cable de conexión, conector hembra M12, recto, 4 polos, longitud de cable: 2m, material de la funda: PUR, negro; homologación cULus; disponibles otras longitudes de cable y variantes, véase <a href="http://www.turck.com">www.turck.com</a>	
WKC4.4T-2/TXL	6625515	Cable de conexión, conector hembra M12, acodado, 4 polos, longitud de cable: 2m, material de la funda: PUR, negro; homologación cULus; disponibles otras longitudes de cable y variantes, véase <a href="http://www.turck.com">www.turck.com</a>	