

Pressure switch avec deux sorties logiques transistorisées pnp/npn PC100R-204-2UPN8X-H1141

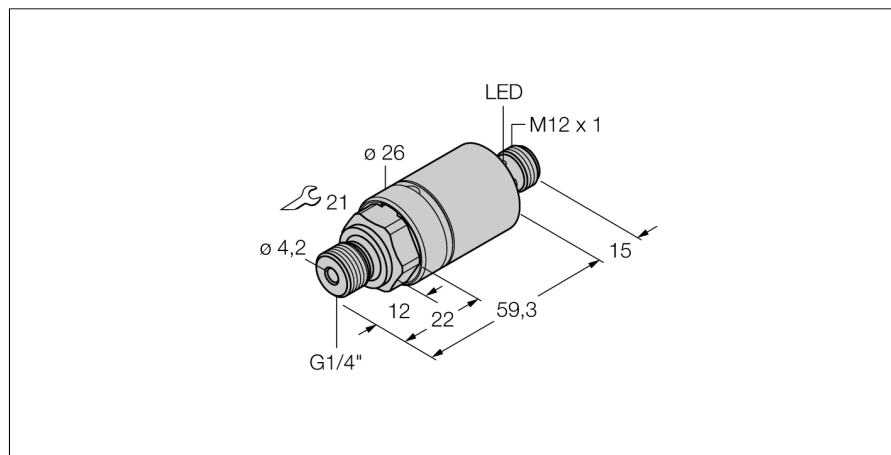
- Cylindrical version without display
- 2 PNP/NPN switching outputs
- Communication via IO-Link
- Display of switching state and communication via LED at M12 connector
- plage de pression 0 ... 100 bar rel.

Schéma de raccordement



Principe de fonctionnement

Les détecteurs de pression IO-Link de la série PC 200 fonctionnent à l'aide de capteurs céramiques. Par l'effet de pression sur le support céramique, un signal proportionnel à la pression est généré et transformé numériquement. Le signal traité est disponible par IO-Link ou comme sortie logique. La plus haute flexibilité et une précision de 0,5% de la valeur finale garantissent un lien avec votre processus.



Type	PC100R-204-2UPN8X-H1141
No. d'identité	6833757
Pression relative	
Plage de fonctionnement	0...100bar rel.
Plage de fonctionnement	0...1450psi
Point de commutation SP1	0...10MPa
Point de déclenchement rP1	spécifique client
Surpression admissible	spécifique client
Pression d'éclatement	≤ 450 bar
	≥ 450 bar
Alimentation	
Tension de service	15...30 VDC
Consommation propre à vide I ₀	≤ 12 mA
Tension de déchet à I _e	≤ 2 V
Mesure de protection	SELV, PELV suivant EN 50178
Protection contre les courts-circuits/inversions de polarité	oui/ oui
Mode et classe de protection	IP69K/ III
Sortie 1	
Sortie 2	sortie logique ou mode IO-Link
Sortie de commutation	
Fonction de sortie	N.O. / N.C., PNP/NPN
Accuracy switching output	± 0.5 % v. E. BSL
Courant de service nominal	0.15 A
Fréquence de commutation	≤ 180 Hz
Distance de point de commutation	≥ 0.5 %
Point(s) d'enclenchement	(min + 0,005 x plage) jusqu'à 100% de la valeur finale
Point(s) de déclenchement	min à (SP - 0,005 x plage)
Cycles d'opérations	≥ 100 Mio.
Point de commutation SP1	spécifique client
Point de déclenchement rP1	spécifique client
Temps de réponse	
	< 3 ms
IO-Link	
Communication	spécifié suivant la version 1.0
Paramétrage	FDT/DTM
Physique de transmission	correspond à la physique 3 fils (PHY2)
Vitesse de transmission	COM 2 / 38,4 kBit/s
Largeur de données de processus	16 bit
Information de valeur mesurée	14 bit
Information de point de commutation	2 bit
Type de châssis	2.2
Genauigkeit	± 0.5 % de la valeur finale BSL

Pressure switch avec deux sorties logiques transistorisées pnp/npn PC100R-204-2UPN8X-H1141

Comportement de température

Température du milieu	-40...85 °C
Coefficient de température point zéro T_{10}	± 0.15 % de la valeur finale / 10 K
Coefficient de température portée T_{15}	± 0.15 % de la valeur finale / 10 K

Conditions ambiantes

Température ambiante	-40...80 °C
Température de stockage	-40...+80 °C
Résistance aux vibrations	20 g (9...2000 Hz), suivant IEC 68-2-6
Résistance aux chocs	50 , suivant IEC 68-2-27

Boîtier

Matériau de boîtier	acier inoxydable, 1.4305 (AISI 303)/PBT-GF15
Matériau raccordement de pression	acier inoxydable A2 1.4305 (AISI 303)
Matériau capteur de pression	ceramics AL2O3
Matériau joint d'étanchéité	FPM
Raccord de processus	G 1/4" filetage extérieur
Clé raccordement de la pression/écrou de serrage	21
Raccordement	connecteur, M12 x 1

Referenzbedingungen nach IEC 61298-1

température	15...25 °C
Pression d'air	860...1060 hPa abs.
Humidité atmosphérique	45...75 % rel.
Energie auxiliaire	24 VDC

Indication de l'état de commutation

Possibilités de programmation	LED points d'enclenchement/de déclenchement; PNP/ NPN; N.O./N.F.; mode hystérésis/fenêtre; atténua- tion; unité de pression; mémoire de la pointe de pression
-------------------------------	---

Pressure switch
avec deux sorties logiques transistorisées pnp/npn
PC100R-204-2UPN8X-H1141

Accessoires de raccordement

Type	No. d'identité		Dimensions
RKC4.4T-2/TEL	6625013	câble de raccordement, connecteur femelle M12, droit, 4 pôles, longueur de câble: 2m, matériau de gaine: PVC, noir; homologation cULus; d'autres longueurs de câble et versions livrables, voir www.turck.com	
WKC4.4T-2/TEL	6625025	câble de raccordement, connecteur femelle M12, coudé, 4 pôles, longueur de câble: 2m, matériau de gaine: PVC, noir; homologation cULus; d'autres longueurs de câble et versions livrables, voir www.turck.com	
RKC4.4T-2/TXL	6625503	câble de raccordement, connecteur femelle M12, droit, 4 pôles, longueur de câble: 2m, matériau de gaine: PUR, noir; homologation cULus; d'autres longueurs de câble et versions livrables, voir www.turck.com	
WKC4.4T-2/TXL	6625515	câble de raccordement, connecteur femelle M12, coudé, 4 pôles, longueur de câble: 2m, matériau de gaine: PUR, noir; homologation cULus; d'autres longueurs de câble et versions livrables, voir www.turck.com	