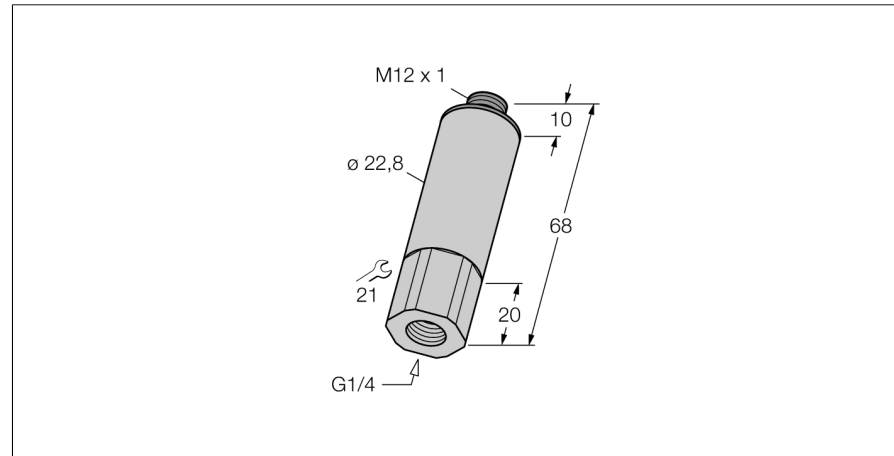
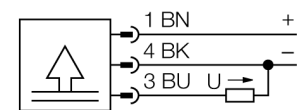


**Senzor de presiune  
cu ieşire în tensiune (3-fire)  
PT160R-11-LU2-H1131**



- Design compact și robust
- Cu sistem de absorbție a șocurilor de presiune
- Influență minimă a temperaturii asupra preciziei pe întregul domeniu de temperatură -40...+125°C
- Proprietăți EMC excelente
- Domeniu de presiune 0 ... 160 bar relativ

**Diagramă de conexiuni**



**Principiu de funcționare**

Senzorii de presiune din seria PT...-1 au la bază celule de măsură piezorezistive ceramice. Diafragma ceramică este dezechilibrată proporțional cu presiunea aplicată. În funcție de tipul sensorului, semnalul procesat este disponibil la ieșire ca semnal analogic 4...20mA (2-fire) sau 0...10V (3-fire).

<b>Descriere tip</b>	PT160R-11-LU2-H1131
Număr identificare	6831453
<b>Presiune relativă</b>	0...160bar rel.
Domeniu de funcționare	0...2321psi
Domeniu de funcționare	0...16MPa
Suprapresiune admisibilă	≤ 400 bar
Pulsuri de presiune	≥ 1200 bar
<b>Alimentare</b>	
Tensiune de alimentare	11.4...33Vcc
Protecție	SELV conform EN 50178
Protecție la scurtcircuit/alimentare inversă	da/ da
Clasă și grad de protecție	IP67/ III
MTTF	760ani conform SN 29500 (Ed. 99) 40 °C
<b>Ieșiri</b>	
Ieșire 1	Ieșire analogică
<b>Ieșire analogică</b>	
ieșire în tensiune	≥0...≤10V
Domeniu de funcționare	0...10 V (3-fire)
Sarcină	≥ 10 kΩ
Ieșire analogică precizie LHR	± 0.3 % din valoarea finală BSL
Precizie calibrare punct 0	0.3 % din valoarea finală
Precizie calibrare valoare finală	0.3 % din valoarea finală
Timp de reacție	< 3 ms
<b>Variație cu temperatura</b>	
Temperatura mediului măsurat	-40...125°C
Coefficient de temperatură la capătul inferior T <sub>io</sub>	± 0.15 % din capătul de scală / 10 K
Coefficient de temperatură la capătul superior T <sub>is</sub>	± 0.15 % din capătul de scală / 10 K
<b>Condiții de mediu</b>	
Temperatura mediului	-40...85°C
Temperatura de depozitare	-40...+85°C
Rezistență la vibrații	20 x g (9...2.000 Hz, 2...9 Hz cu amplitudine de +/-15 mm), conform IEC 68-2-6
Rezistență la șoc	100 g (11 ms) , conform IEC 61508
<b>Carcasă</b>	
Materialul carcasei	Oțel inoxidabil/plastic, AISI 303
Materialul conexiunii la proces	Oțel inoxidabil A2 1.4305 (AISI 303)
Materialul traductorului de presiune	Ceramic Al <sub>2</sub> O <sub>3</sub>
Material de etanșare	FPM
Conectare la proces	Filet interior G ¼"
Dimensiunea cheii mecanice / piuliță de conectare	SW21
Conectare	Conector, M12 x 1

**Senzor de presiune  
cu ieșire în tensiune (3-fire)  
PT160R-11-LU2-H1131**

---

**Condiții de referință conform IEC 61298-1**

Temperatură	15...25°C
Presiune atmosferică	860...1060 hPa abs.
Umiditate	45...75 % rel.
Tensiune auxiliară	24 Vcc

**Senzor de presiune  
cu ieșire în tensiune (3-fire)  
PT160R-11-LU2-H1131**

**TURCK**

Industrial  
Automation

**Accesorii conectare**

Tip	Număr identificare		Desen cu dimensiuni
RKC4.4T-2/TEL	6625013	Cablu de conectare, mamă M12, drept, 4-pini, lungime cablu: 2 m, material manta: PVC, negru; certificare cULus; sunt disponibile alte lungimi și calități de cablu, pe <a href="http://www.turck.com">www.turck.com</a>	
WKC4.4T-2/TEL	6625025	Cablu de conectare, mamă M12, cu cot, 4-pini, lungime cablu: 2 m, material manta: PVC, negru; certificare cULus; sunt disponibile alte lungimi și calități de cablu, pe <a href="http://www.turck.com">www.turck.com</a>	
RKC4.4T-2/TXL	6625503	Cablu de conectare, mamă M12, drept, 4-pini, lungime cablu: 2 m, material manta: PVC, negru; certificare cULus; sunt disponibile alte lungimi și calități de cablu, pe <a href="http://www.turck.com">www.turck.com</a>	
WKC4.4T-2/TXL	6625515	Cablu de conectare, mamă M12, cu cot, 4-pini, lungime cablu: 2 m, material manta: PVC, negru; certificare cULus; sunt disponibile alte lungimi și calități de cablu, pe <a href="http://www.turck.com">www.turck.com</a>	