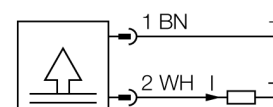


Senzor de presiune, cu membrană frontală Cu ieșire în curent (2-fire) PT160R-26-LI3-H1140

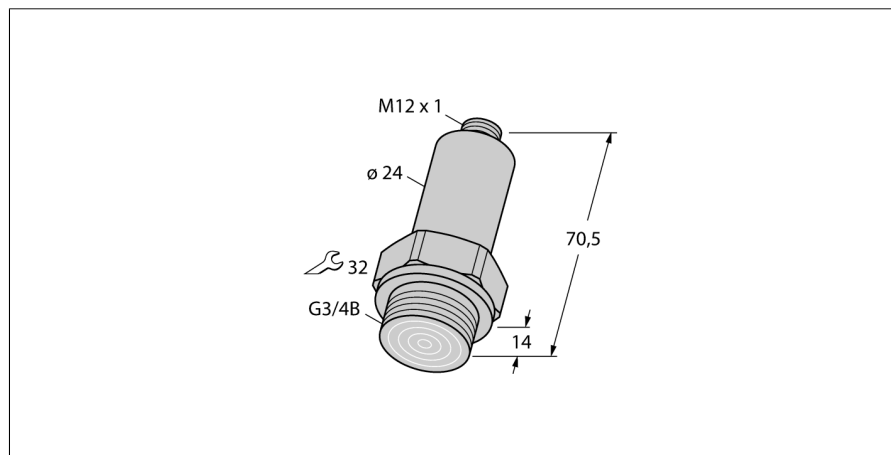
- Design compact și robust
- Conectare presiune cu diafragmă pentru montaj încastrat (oțel inox)
- Influență minimă a temperaturii asupra preciziei pe întregul domeniu de temperatură.
- Proprietăți EMC excelente
- Domeniu de presiune 0 ... 160 bar relativ

Diagramă de conexiuni



Principiu de funcționare

Senzorii de presiune din seria PT ...-2 funcționează cu celule de măsură cu film subțire. Portul de măsură al presiunii este sudat direct la transmițător. Tensiunea produsă este disponibilă la ieșire ca semnal analogic, 4...20 mA (2-fire).



| | |
|---|--|
| Descriere tip | PT160R-26-LI3-H1140 |
| Număr identificare | 6831549 |
| Presiune relativă | 0...160bar rel. |
| Domeniu de funcționare | 0...2321psi |
| Domeniu de funcționare | 0...16MPa |
| Suprapresiune admisibilă | ≤ 320 bar |
| Pulsuri de presiune | ≥ 640 bar |
| Alimentare | |
| Tensiune de alimentare | 9...30Vcc |
| Curent fără sarcină I ₀ | ≤ 4 mA |
| Protecție | SELV conform EN 50178 |
| Protecție la scurtcircuit/alimentare inversă | da/ da |
| Clasă și grad de protecție | IP67/ III |
| Ieșiri | |
| Ieșire 1 | Ieșire analogică |
| Ieșire analogică | |
| Ieșire în curent | 4...20mA |
| Domeniu de funcționare | 4...20 mA (2-fire) |
| Sarcină | ≤ 1.2 kΩ |
| Ieșire analogică precizie LHR | ± 0.5 % din valoarea finală BSL |
| Timpi de reacție | < 1 ms |
| Variație cu temperatura | |
| Temperatura mediului măsurat | -25...85°C |
| Coeficient de temperatură la capătul inferior T ₁₀ | ± 0.2 % din capătul de scală / 10 K |
| Coeficient de temperatură la capătul superior T ₁₅ | ± 0.3 % din capătul de scală / 10 K |
| Condiții de mediu | |
| Temperatura mediului | -25...85°C |
| Temperatura de depozitare | -25...+85°C |
| Rezistență la vibrații | 3 x g (5-500-5 Hz, 10 cicluri pe axă, 1 oct/min), conform IEC 68-2-6 |
| Rezistență la șoc | 30 g (11 ms) , conform IEC 61508 |
| Carcasă | |
| Materialul carcasei | Oțel inoxidabil, 1.4435 (316L) |
| Materialul conexiunii la proces | Oțel inoxidabil A4 1.4435 (AISI 316L) |
| Materialul traductorului de presiune | 1.4548 (630) |
| Conectare la proces | Conectare G 3/4" |
| Dimensiunea cheii mecanice / piuliță de conectare | SW32 |
| Conectare | Conector, M12 x 1 |

Senzor de presiune, cu membrană frontală
Cu ieșire în curent (2-fire)
PT160R-26-LI3-H1140

Condiții de referință conform IEC 61298-1

| | |
|----------------------|---------------------|
| Temperatură | 15...25°C |
| Presiune atmosferică | 860...1060 hPa abs. |
| Umiditate | 45...75 % rel. |
| Tensiune auxiliară | 24 Vcc |

Senzor de presiune, cu membrană frontală
Cu ieșire în curent (2-fire)
PT160R-26-LI3-H1140

TURCK

Industrial
Automation

Accesorii conectare

| Tip | Număr identificare | | Desen cu dimensiuni |
|---------------|--------------------|--|---------------------|
| RKC4.4T-2/TEL | 6625013 | Cablu de conectare, mamă M12, drept, 4-pini, lungime cablu: 2 m, material manta: PVC, negru; certificare cULus; sunt disponibile alte lungimi și calități de cablu, pe www.turck.com | |
| WKC4.4T-2/TEL | 6625025 | Cablu de conectare, mamă M12, cu cot, 4-pini, lungime cablu: 2 m, material manta: PVC, negru; certificare cULus; sunt disponibile alte lungimi și calități de cablu, pe www.turck.com | |
| RKC4.4T-2/TXL | 6625503 | Cablu de conectare, mamă M12, drept, 4-pini, lungime cablu: 2 m, material manta: PVC, negru; certificare cULus; sunt disponibile alte lungimi și calități de cablu, pe www.turck.com | |
| WKC4.4T-2/TXL | 6625515 | Cablu de conectare, mamă M12, cu cot, 4-pini, lungime cablu: 2 m, material manta: PVC, negru; certificare cULus; sunt disponibile alte lungimi și calități de cablu, pe www.turck.com | |