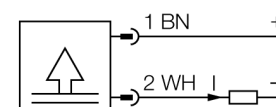


# transmisor de presión de enrasado frontal con salida de corriente (2 conductores) PT160R-26-LI3-H1140

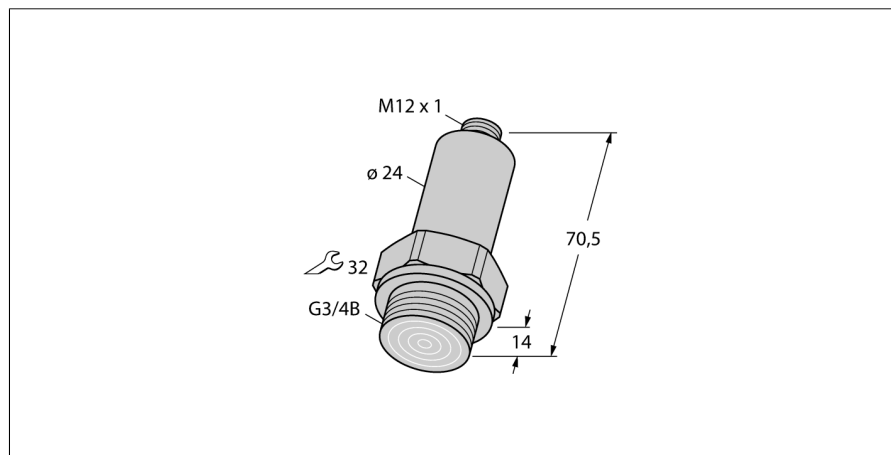
- construcción compacta y robusta
- conexión a presión con membrana de acero inoxidable frontal
- mínima influencia de la temperatura en la precisión a través de todo el rango de temperatura
- excelentes propiedades EMC
- rango de presión 0 ... 160 bar rel.

## Esquema de conexiones



## Principio de funcionamiento

Los sensores de presión de la serie PT...-2 operan con celdas de medición de película fina. El sensor de película fina está soldado, igual que la carcasa, directamente a la conexión a presión. La señal procesada está disponible como salida analógica 4 ... 20 mA (2 conductores).



<b>Designación de tipo</b>	PT160R-26-LI3-H1140
Nº de identificación	6831549
<b>Presión relativa</b>	0...160bar rel.
Rango de detección	0...2321psi
Rango de detección	0...16MPa
Sobrepresión admisible	≤ 320 bar
Presión de rotura	≥ 640 bar
<b>Alimentación</b>	
Tensión de servicio	9...30 VDC
Corriente sin carga I <sub>0</sub>	≤ 4 mA
Medida de protección	SELV conforme a EN 50178
Protección ante corto-circuito/polaridad inversa	sí/ sí
Tipo y clase de protección	IP67/ III
<b>Salidas</b>	
Salida 1	Salida analógica
<b>salida analógica</b>	
Salida de corriente	4...20mA
Rango de detección	4...20 mA (2 conductores)
Carga	≤ 1.2 kΩ
Precisión salida analógica LHR	± 0.5 % de v. f. BSL
Tiempo de respuesta	< 1 ms
<b>Comportamiento térmico</b>	
Temperatura del medio	-25...85 °C
Coefficiente de temperatura, punto cero T <sub>0</sub>	± 0.2 % v. f. /10 K
Coefficiente de temperatura, margen T <sub>is</sub>	± 0.3 % v. f. /10 K
<b>Condiciones ambientales</b>	
Temperatura ambiente	-25...85 °C
Temperatura de almacén	-25...+85°C
Resistencia a la vibración	3 x g (5-500-5 Hz, 10 ciclos por eje, 1 oct/min) conforme a IEC 68-2-6
Resistencia al choque	30 g (11 ms) , conforme a IEC 68-2-27
<b>Carcasa</b>	
Material de la carcasa	acero inoxidable, 1.4435 (316L)
Material conexión de presión	acero inoxidable A4 1.4435 (AISI 316L)
Material del sensor de presión	1.4548 (630)
Conexión de procesos	enrasado frontal G 3/4"
Ancho de llave conexión a presión /tuerca ciega	SW32
Conexión	conector, M12 x 1

**transmisor de presión de enrasado frontal  
con salida de corriente (2 conductores)  
PT160R-26-LI3-H1140**

---

**Condiciones de referencia conforme a IEC 61298-1**

Temperatura	15...25 °C
Presión atmosférica	860...1060 hPa abs.
Humedad	45...75 % rel.
Alimentación auxiliar	24 VCC

**transmisor de presión de enrasado frontal  
con salida de corriente (2 conductores)  
PT160R-26-LI3-H1140**

**TURCK**

Industrial  
Automation

**Accesorios de cableado**

Modelo	N° de identificación		Dibujo acotado
RKC4.4T-2/TEL	6625013	Cable de conexión, conector hembra M12, recto, 4 polos, longitud de cable: 2m, material de la funda: PVC, negro; homologación cULus; disponibles otras longitudes de cable y variantes, véase <a href="http://www.turck.com">www.turck.com</a>	
WKC4.4T-2/TEL	6625025	Cable de conexión, conector hembra M12, acodado, 4 polos, longitud de cable: 2m, material de la funda: PVC, negro; homologación cULus; disponibles otras longitudes de cable y variantes, véase <a href="http://www.turck.com">www.turck.com</a>	
RKC4.4T-2/TXL	6625503	Cable de conexión, conector hembra M12, recto, 4 polos, longitud de cable: 2m, material de la funda: PUR, negro; homologación cULus; disponibles otras longitudes de cable y variantes, véase <a href="http://www.turck.com">www.turck.com</a>	
WKC4.4T-2/TXL	6625515	Cable de conexión, conector hembra M12, acodado, 4 polos, longitud de cable: 2m, material de la funda: PUR, negro; homologación cULus; disponibles otras longitudes de cable y variantes, véase <a href="http://www.turck.com">www.turck.com</a>	