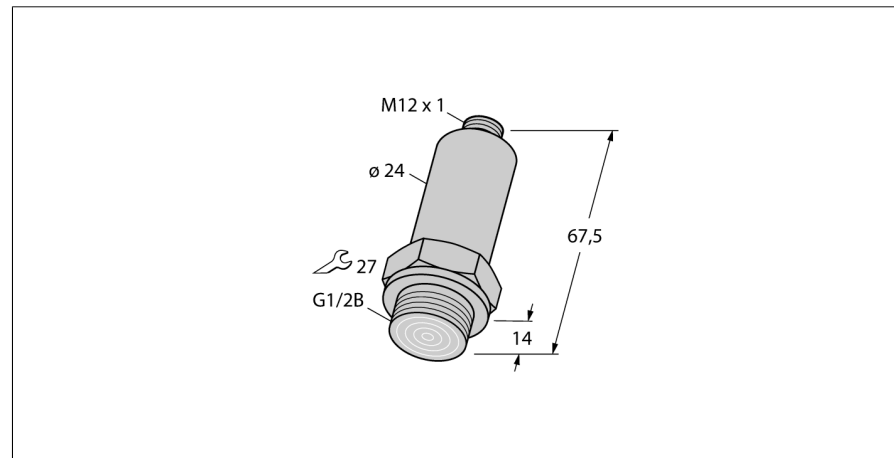
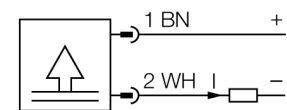


**transmisor de presión de enrasado frontal
con salida de corriente (2 conductores)
PT160R-29-LI3-H1140**



- construcción compacta y robusta
- conexión a presión con membrana de acero inoxidable frontal
- mínima influencia de la temperatura en la precisión a través de todo el rango de temperatura
- excelentes propiedades EMC
- rango de presión 0 ... 160 bar rel.

Esquema de conexiones



Principio de funcionamiento

Los sensores de presión de la serie PT...-2 operan con celdas de medición de película fina. El sensor de película fina está soldado, igual que la carcasa, directamente a la conexión a presión. La señal procesada está disponible como salida analógica 4 ... 20 mA (2 conductores).

| | |
|--|--|
| Designación de tipo | PT160R-29-LI3-H1140 |
| Nº de identificación | 6831560 |
| Presión relativa | 0...160bar rel. |
| Rango de detección | 0...2321psi |
| Rango de detección | 0...16MPa |
| Sobrepresión admisible | ≤ 320 bar |
| Presión de rotura | ≥ 640 bar |
| Alimentación | |
| Tensión de servicio | 9...30 VDC |
| Corriente sin carga I ₀ | ≤ 4 mA |
| Medida de protección | SELV conforme a EN 50178 |
| Protección ante corto-circuito/polaridad inversa | sí/ sí |
| Tipo y clase de protección | IP67/ III |
| Salidas | |
| Salida 1 | Salida analógica |
| salida analógica | |
| Salida de corriente | 4...20mA |
| Rango de detección | 4...20 mA (2 conductores) |
| Carga | ≤ 1.2 kΩ |
| Precisión salida analógica LHR | ± 0.5 % de v. f. BSL |
| Tiempo de respuesta | < 1 ms |
| Comportamiento térmico | |
| Temperatura del medio | -25...85 °C |
| Coefficiente de temperatura, punto cero T ₀ | ± 0.2 % v. f. /10 K |
| Coefficiente de temperatura, margen T _{is} | ± 0.3 % v. f. /10 K |
| Condiciones ambientales | |
| Temperatura ambiente | -25...85 °C |
| Temperatura de almacén | -25...+85°C |
| Resistencia a la vibración | 3 x g (5-500-5 Hz, 10 ciclos por eje, 1 oct/min) conforme a IEC 68-2-6 |
| Resistencia al choque | 30 g (11 ms) , conforme a IEC 68-2-27 |
| Carcasa | |
| Material de la carcasa | acero inoxidable, 1.4435 (316L) |
| Material conexión de presión | acero inoxidable A4 1.4435 (AISI 316L) |
| Material del sensor de presión | 1.4548 (AISI 17-4PH) |
| Conexión de procesos | enrasado frontal G 1/2" |
| Ancho de llave conexión a presión /tuerca ciega | SW27 |
| Conexión | conector, M12 x 1 |

**transmisor de presión de enrasado frontal
con salida de corriente (2 conductores)
PT160R-29-LI3-H1140**

Condiciones de referencia conforme a IEC 61298-1

| | |
|-----------------------|---------------------|
| Temperatura | 15...25 °C |
| Presión atmosférica | 860...1060 hPa abs. |
| Humedad | 45...75 % rel. |
| Alimentación auxiliar | 24 VCC |

**transmisor de presión de enrasado frontal
con salida de corriente (2 conductores)
PT160R-29-LI3-H1140**

TURCK

Industrial
Automation

Accesorios de cableado

| Modelo | N° de identificación | | Dibujo acotado |
|---------------|----------------------|--|---|
| RKC4.4T-2/TEL | 6625013 | Cable de conexión, conector hembra M12, recto, 4 polos, longitud de cable: 2m, material de la funda: PVC, negro; homologación cULus; disponibles otras longitudes de cable y variantes, véase www.turck.com |  |
| WKC4.4T-2/TEL | 6625025 | Cable de conexión, conector hembra M12, acodado, 4 polos, longitud de cable: 2m, material de la funda: PVC, negro; homologación cULus; disponibles otras longitudes de cable y variantes, véase www.turck.com |  |
| RKC4.4T-2/TXL | 6625503 | Cable de conexión, conector hembra M12, recto, 4 polos, longitud de cable: 2m, material de la funda: PUR, negro; homologación cULus; disponibles otras longitudes de cable y variantes, véase www.turck.com |  |
| WKC4.4T-2/TXL | 6625515 | Cable de conexión, conector hembra M12, acodado, 4 polos, longitud de cable: 2m, material de la funda: PUR, negro; homologación cULus; disponibles otras longitudes de cable y variantes, véase www.turck.com |  |