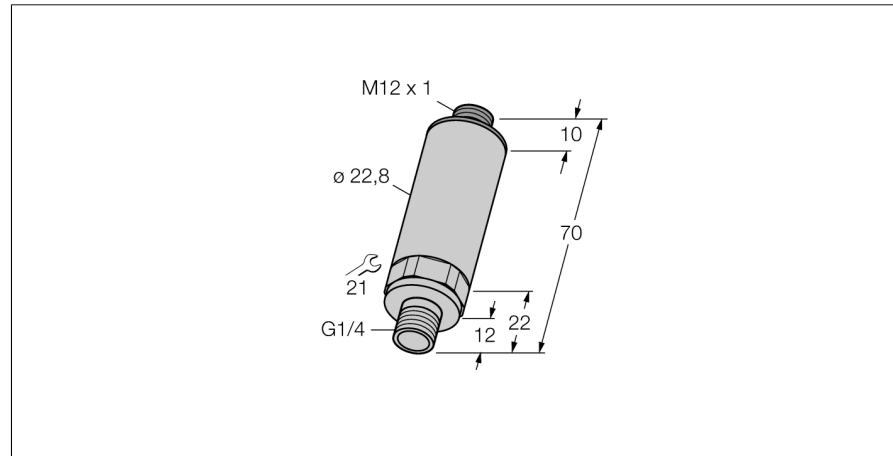
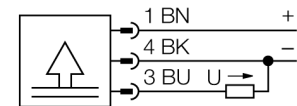


**druktransmitter
met spanningsuitgang (3-draads)
PT250R-14-LU2-H1131**



- compact en robuust type
- drukkoppeling met geïntegreerd drukpiegeheugen
- minimale temperatuurinvloed op de nauwkeurigheid in het totale temperatuurbereik -40...125°C
- uitstekende EMC-eigenschappen
- gepatenteerde mediumstop om te verhinderen dat een lek ontstaat bij het barsten
- drukk bereik 0...250 bar

Aansluitschema



Funcieprincipe

De druksensoren van de PT...-1-serie werken met keramische meetcellen. Door de drukinwerking op het keramische dragermateriaal wordt een drukproportioneel signaal gegenereerd en elektronisch verder verwerkt. In functie van de sensorvariante is het verwerkte signaal beschikbaar als analoge uitgang 4...20mA (2-draads) of 0...10V (3-draads).

| | |
|---|--|
| Type | PT250R-14-LU2-H1131 |
| Ident no. | 6831429 |
| Relatieve druk | 0...250bar rel. |
| Arbeitsbereich | 0...3626psi |
| Arbeitsbereich | 0...25MPa |
| Toegelaten overdruk | ≤ 625 bar |
| Max. toegelaten druk | ≥ 1200 bar |
| Voeding | |
| Bedrijfsspanning U_b | 11.4...33 VDC |
| Beschermmaatregel | SELV volgens EN 50178 |
| Kortsluit-/ompoolbeveiliging | ja/ ja |
| Beschermingsgraad en -klasse | IP67/ III |
| MTTF | 760Jaren volgens SN 29500 (Ed. 99) 40°C |
| Uitgangen | |
| Uitgang 1 | Analoge uitgang |
| Analoge uitgang | |
| Spanningsuitgang | ≥0...≤10V |
| Arbeitsbereich | 0...10 V (3-draads) |
| Belasting | ≥ 10 kΩ |
| Nauwkeurigheid LHR analoge uitgang | ± 0.3 % van eindwaarde BSL |
| Afstelnauwkeurigheid 0-punt | 0.3 % van eindwaarde |
| Afstelnauwkeurigheid eindwaarde | 0.3 % van eindwaarde |
| Aansprektijd | < 3 ms |
| Temperatuurgedrag | |
| Mediumtemperatuur | -40...125 °C |
| Temperatuurcoëfficiënt nulpunt T_{k0} | ± 0.15 % van eindwaarde/10 K |
| Temperatuurcoëfficiënt span T_{kS} | ± 0.15 % van eindwaarde/10 K |
| Omgevingsomstandigheden | |
| Omgevingstemperatuur | -40...85 °C |
| Opslagtemperatuur | -40...+85°C |
| Vibratiebestendigheid | 20 x g (9...2.000 Hz, 2...9 Hz met amplitude +/-15 mm), volgens IEC 68-2-6 |
| Schokbestendigheid | 100 g (11 ms) , volgens IEC 68-2-27 |
| Behuizing | |
| Materiaal behuizing | roestvaststaal/kunststof, V2A (1.4305) |
| Materiaal drukkoppeling | roestvast staal A2 1.4305 (AISI 303) |
| Materiaal drukopnemer | keramiek Al ₂ O ₃ |
| Materiaal dichtingsring | FPM |
| Procesaansluiting | G 1/4" externe schroefdraad |
| Sleutelwijdte drukkoppeling/Montagemoer | SW 21 |
| Aansluiting | male, M12 x 1 |

**druktransmitter
met spanningsuitgang (3-draads)
PT250R-14-LU2-H1131**

Referentievoorwaarden volgens IEC 61298-1

| | |
|------------------|---------------------|
| Temperatuur | 15...25 °C |
| Luchtdruk | 860...1060 hPa abs. |
| Luchtvochtigheid | 45...75 % rel. |
| Hulpenergie | 24 VDC |

**druktransmitter
met spanningsuitgang (3-draads)
PT250R-14-LU2-H1131**

TURCK

Industrial
Automation

Verbindingtoebehoren

| Type | Ident no. | | Afmetingen |
|---------------|-----------|--|------------|
| RKC4.4T-2/TEL | 6625013 | aansluitkabel, M12-contraconnector, recht, 4-polig, kabel- lengte: 2m, mantelmateriaal: PVC, zwart; cULus-homolo- gatie; andere kabellengtes en uitvoeringen leverbaar, zie www.turck.com | |
| WKC4.4T-2/TEL | 6625025 | aansluitkabel, M12-contraconnector, haaks, 4-polig, kabel- lengte: 2m, mantelmateriaal: PVC, zwart; cULus-homolo- gatie; andere kabellengtes en uitvoeringen leverbaar, zie www.turck.com | |
| RKC4.4T-2/TXL | 6625503 | aansluitkabel, M12-contraconnector, recht, 4-polig, kabel- lengte: 2m, mantelmateriaal: PUR, zwart; cULus-homolo- gatie; andere kabellengtes en uitvoeringen leverbaar, zie www.turck.com | |
| WKC4.4T-2/TXL | 6625515 | aansluitkabel, M12-contraconnector, haaks, 4-polig, kabel- lengte: 2m, mantelmateriaal: PUR, zwart; cULus-homolo- gatie; andere kabellengtes en uitvoeringen leverbaar, zie www.turck.com | |