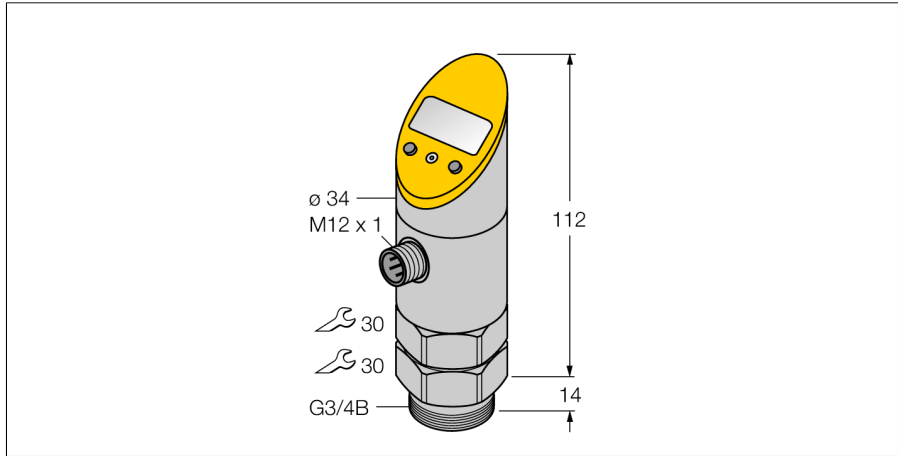


druksensor (frontbondig)
met stroomuitgang en een transistorschakeluitgang pnp/npn
uitgang 2 programmeerbaar als schakeluitgang
PS250R-606-LI2UPN8X-H1141



- frontbondig membraan door drukmembraansysteem
- aflezen van de ingestelde waarden mogelijk zonder werktuig
- programmeerbeveiliging door verzinken toets en Lock-functie
- permanente weergave van de drukeenheid (bar, psi, kPa, MPa, ...)
- drukpiekgeheugen
- drukk bereik 0 ... 250 bar rel.

Aansluitschema



Funcieprincipe

De druksensoren van de PS-serie werken met keramische meetcellen. Door de drukinwerking op het keramische dragermateriaal wordt een drukproportioneel signaal gegenereerd en elektronisch verder verwerkt. In functie van de sensorvariante is het verwerkte signaal beschikbaar als schakel- of analoge uitgang. Hoogste flexibiliteit, door een vaste of draaibare sensorbehuizing, verschillende schroefdraadtypes, frontbondige drukmembranen of drukmembranen zonder intermediaire kamer en een nauwkeurigheid van 0,5 % van de eindwaarde zorgen voor een betrouwbare procesaansluiting.

Type	PS250R-606-LI2UPN8X-H1141
Ident no.	6832388
Relatieve druk	0...250bar rel.
Arbeitsbereich	0...3626psi
Arbeitsbereich	0...25MPa
Toegelaten overdruk	≤ 625 bar
Max. toegelaten druk	≥ 1200 bar
Voeding	
Bedrijfsspanning U _s	18...30 VDC
Eigen stroomopname I _s	≤ 50 mA
Spanningsverlies bij I _s	≤ 2 V
Beschermmaatregel	SELV, PELV volgens EN 50178
Kortsluit-/ompoolbeveiliging	ja/ ja
Beschermingsgraad en -klasse	IP67/ III
Uitgangen	
Uitgang 1	schakeluitgang of IO-Link modus
Uitgang 2	analoge of schakeluitgang
Schakeluitgang	
Uitgangsfunctie	N.O. / N.C., PNP/NPN
Accuracy switching output	± 0.5 % v. E. BSL
Nominale bedrijfsstroom	0.2 A
Schakelfrequentie	≤ 180 Hz
Schakelpuntafstand	≥ 0.5 %
Schakelpunt(en)	(min + 0,005 x span) tot 100% van eindwaarde
Terugschakelpunt(en)	min tot (SP - 0,005 x span)
Schakelcycli	≥ 100 Mio.
Analoge uitgang	
Stroomuitgang	4...20mA
Arbeitsbereich	4...20/ 0...20 mA (3-draads)
Belasting	≤ 0.5 kΩ
Nauwkeurigheid LHR analoge uitgang	± 0.5 % van eindwaarde BSL
Aansprektijd	< 3 ms
IO-Link	
Communicatie	gespecificeerd volgens versie 1.0
Parametrering	FDT/DTM
Transmissiefysica	voldoet aan de 3-draadstechniek (PHY2)
Transmissiesnelheid	COM 2 / 38,4 kBit/s
Processdatabreedte	16 bit
Informatie gemeten waarde	14 bit
Informatie schakelpunt	2 bit
Frametype	2.2
Genauigheid	± 0.5 % van eindwaarde BSL

**druksensor (frontbondig)
met stroomuitgang en een transistorschakeluitgang pnp/npn
uitgang 2 programmeerbaar als schakeluitgang
PS250R-606-LI2UPN8X-H1141**

Temperatuurgedrag	
Mediumtemperatuur	-10...85 °C
Temperatuurcoëfficiënt nulpunt T ₀	± 0.15 % van eindwaarde/10 K
Temperatuurcoëfficiënt span T ₁₅	± 0.15 % van eindwaarde/10 K
Omgevingsomstandigheden	
Omgevingstemperatuur	-40...80 °C
Opslagtemperatuur	-40...+80°C
Vibratiebestendigheid	20 g (9...2000 Hz), volgens IEC 68-2-6
Schokbestendigheid	50 g (11 ms) , volgens IEC 68-2-27
EMC	EN 61000-4-2 ESD:4 kV CD / 8 kV AD EN 61000-4-3 HF gestraald:15 V/m EN 61000-4-4 stroomstoot:2 kV EN 61000-4-5 overspanning: 500 V, 12 Ohm EN 61000-4-6 HF geleid:10 V
Behuizing	
Materiaal behuizing	roestvaststaal/kunststof, V2A (1.4305)
Materiaal drukkoppeling	roestvast staal A4 1.4435 (AISI 316L)
Procesaansluiting	G 3/4" frontbondig
Sleutelwijdte drukkoppeling/Montagemoer	30/ 30
Aansluiting	male, M12 x 1
Referentievoorwaarden volgens IEC 61298-1	
Temperatuur	15...25 °C
Luchtdruk	860...1060 hPa abs.
Luchtvochtigheid	45...75 % rel.
Hulpenergie	24 VDC
Weergave	
Schakeltoestandsindicatie	4-cijferig 7-segment display 180° draaibaar en uit- schakelbaar
Programmeermogelijkheden	2 x LEDgeel start-/eindwaarde analoge uitgang; schakel-/te- rugschakelpunten; PNP/NPN; N.C./N.O.; hystere- sis-/venstermodus; demping; drukeenheid; drukpiek- geheugen
Weergave van de eenheid	5 x LED groen (bar, psi, kPa/MPa, misc)

**druksensor (frontbondig)
met stroomuitgang en een transistorschakeluitgang pnp/npn
uitgang 2 programmeerbaar als schakeluitgang
PS250R-606-LI2UPN8X-H1141**

Toebehoren

Type	Ident no.		Afmetingen
PTS-Cover	6907410	beschermkap	

Verbindingstoebereiden

Type	Ident no.		Afmetingen
RKC4.4T-2/TEL	6625013	aansluitkabel, M12-connector, recht, 4-polig, kabel- lengte: 2m, mantelmateriaal: PVC, zwart; cULus-homolo- gatie; andere kabellengtes en uitvoeringen leverbaar, zie www.turck.com	
WKC4.4T-2/TEL	6625025	aansluitkabel, M12-connector, haaks, 4-polig, kabel- lengte: 2m, mantelmateriaal: PVC, zwart; cULus-homolo- gatie; andere kabellengtes en uitvoeringen leverbaar, zie www.turck.com	
RKC4.4T-2/TXL	6625503	aansluitkabel, M12-connector, recht, 4-polig, kabel- lengte: 2m, mantelmateriaal: PUR, zwart; cULus-homolo- gatie; andere kabellengtes en uitvoeringen leverbaar, zie www.turck.com	
WKC4.4T-2/TXL	6625515	aansluitkabel, M12-connector, haaks, 4-polig, kabel- lengte: 2m, mantelmateriaal: PUR, zwart; cULus-homolo- gatie; andere kabellengtes en uitvoeringen leverbaar, zie www.turck.com	