

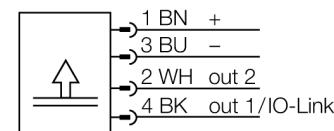
Senzor de presiune (cu posibilitate de rotire)

2 ieșiri digitale pe tranzistor PNP/NPN

PS250R-503-2UPN8X-H1141

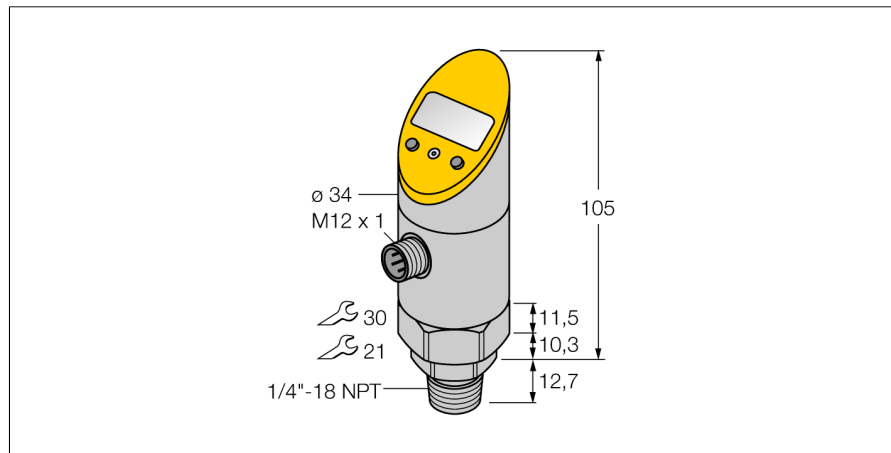
- Carcasă cu posibilitate de rotire după conectarea la proces
- Citirea valorilor programate se face fără alte accesorii
- Buton cu montare retrasă și funcție de blocare pentru programare sigură
- Afișare permanentă a unității de măsură a presiunii (bar, psi, kPa, MPa, misc)
- Memorie pentru presiuni maxime
- Domeniu de presiune 0 ... 250 bar relativ

Diagramă de conexiuni



Principiu de funcționare

Senzorii de presiune din familia PS au la bază celule de măsură piezorezistive. Presiunea exercitată asupra elementului de măsură determină apariția unui semnal electric proporțional cu presiunea care este procesat electronic. În funcție de versiune, informația este convertită fie în semnal în comutație, fie analogic. Flexibilitatea maximă datorată existenței versiunilor fixe sau cu posibilitate de rotire, numeroasele tipuri de filete, prezența sau nu a membranelor frontale și precizia de 0.5% din capătul de scală garantează o conectare sigură la proces.



Descriere tip	PS250R-503-2UPN8X-H1141
Număr identificare	6832667
Presiune relativă	0...250bar rel.
Domeniu de funcționare	0...3626psi
Domeniu de funcționare	0...25MPa
Suprapresiune admisibilă	≤ 625 bar
Pulsuri de presiune	≥ 1200 bar
Alimentare	
Tensiune de alimentare	18...30Vcc
Curent fără sarcină I ₀	≤ 50 mA
Cădere de tensiune la I ₀	≤ 2 V
Protecție	SELV; PELV conform EN 50178
Protecție la scurtcircuit/alimentare inversă	da/ da
Clasă și grad de protecție	IP67/ III
Ieșiri	
ieșire 1	ieșire digitală sau mod IO-Link
ieșire 2	ieșire în comutație
Ieșire în comutație	
ieșire	normal deschis / normal închis, PNP/NPN
Accuracy switching output	± 0.5 % v. E. BSL
Curent nominal de ieșire	0.2 A
Frecvență de comutare	≤ 180 Hz
Distanță de comutare	≥ 0.5 %
Punct de comutare:	(min + 0.005 x range) până la 100% c.s.
Punct(e) de revenire	min până la (SP - 0.005 x range)
Cicluri de comutare	≥ 100 mil.
Timp de reacție	< 3 ms
IO-Link	
Comunicare	Specificat în conformitate cu versiunea 1.0
Parametrizare	FDT / DTM
Fizica transmisiei	Corespunde fizicii cu 3-fire (PHY2)
Viteză de transmisie	COM 2 / 38.4 kbps
Lungime date de proces	16 bit
Informație valoare măsurată	14 bit
Informație punct de comutație	2 bit
Tip de cadru	2.2
Genauigkeit	± 0.5 % din valoarea finală BSL
Variație cu temperatura	
Temperatura mediului măsurat	-40...85°C
Coefficient de temperatură la capătul inferior T _{ko}	± 0.15 % din capătul de scală / 10 K
Coefficient de temperatură la capătul superior T _{ks}	± 0.15 % din capătul de scală / 10 K

Senzor de presiune (cu posibilitate de rotire)

2 ieșiri digitale pe tranzistor PNP/NPN

PS250R-503-2UPN8X-H1141

Condiții de mediu

Temperatura mediului	-40...80°C
Temperatura de depozitare	-40...+80°C
Rezistență la vibrații	20 g (9..2000 Hz), conform IEC 68-2-6
Rezistență la șoc	50 g (11 ms) , conform IEC 61508
EMC	EN 61000-4-2 ESD:4 kV CD / 8 kV AD EN 61000-4-3 HF câmp perturbator:15 V/m EN 61000-4-4 Impuls:2 kV EN 61000-4-5 Supratensiune: 500 V, 12 Ohm EN 61000-4-6 HF conducted:10 V

Carcasă

Materialul carcasei	Oțel inoxidabil/plastic, AISI 303
Materialul conexiunii la proces	Oțel inoxidabil A2 1.4305 (AISI 303)
Materialul traductorului de presiune	ceramics Al ₂ O ₃
Material de etanșare	FPM
Conectare la proces	NPT 1/4" - 18 filet exterior
Dimensiunea cheii mecanice / piuliță de conectare	21/ 30
Conectare	Conector, M12 x 1

Condiții de referință conform IEC 61298-1

Temperatură	15...25°C
Presiune atmosferică	860...1060 hPa abs.
Umiditate	45...75 % rel.
Tensiune auxiliară	24 Vcc

Afișaj

	afișaj 4-digit cu 7-segmente, cu posibilitate de rotire cu 180°, cu blocare
Indicare stare	2 x LED-uri galben
Opțiuni de programare	Puncte de acționare/revenire ajustabile, PNP/NPN; NO/NC; mod histerezis/fereastră, funcție de suprimare, afișare unitate de măsură presiune, memorie pentru vârfuri de presiune
Afișare unitate de măsură	5 x LED verde (bar, psi, kPa/MPa, misc)

Senzor de presiune (cu posibilitate de rotire)
2 ieșiri digitale pe tranzistor PNP/NPN
PS250R-503-2UPN8X-H1141

Accesorii

Tip	Număr identificare		Desen cu dimensiuni
PTS-Cover	6907410	Capac de protecție	

Accesorii conectare

Tip	Număr identificare		Desen cu dimensiuni
RKC4.4T-2/TEL	6625013	Cablu de conectare, mamă M12, drept, 4-pini, lungime cablu: 2 m, material manta: PVC, negru; certificare cULus; sunt disponibile alte lungimi și calități de cablu, pe www.turck.com	
WKC4.4T-2/TEL	6625025	Cablu de conectare, mamă M12, cu cot, 4-pini, lungime cablu: 2 m, material manta: PVC, negru; certificare cULus; sunt disponibile alte lungimi și calități de cablu, pe www.turck.com	
RKC4.4T-2/TXL	6625503	Cablu de conectare, mamă M12, drept, 4-pini, lungime cablu: 2 m, material manta: PVC, negru; certificare cULus; sunt disponibile alte lungimi și calități de cablu, pe www.turck.com	
WKC4.4T-2/TXL	6625515	Cablu de conectare, mamă M12, cu cot, 4-pini, lungime cablu: 2 m, material manta: PVC, negru; certificare cULus; sunt disponibile alte lungimi și calități de cablu, pe www.turck.com	