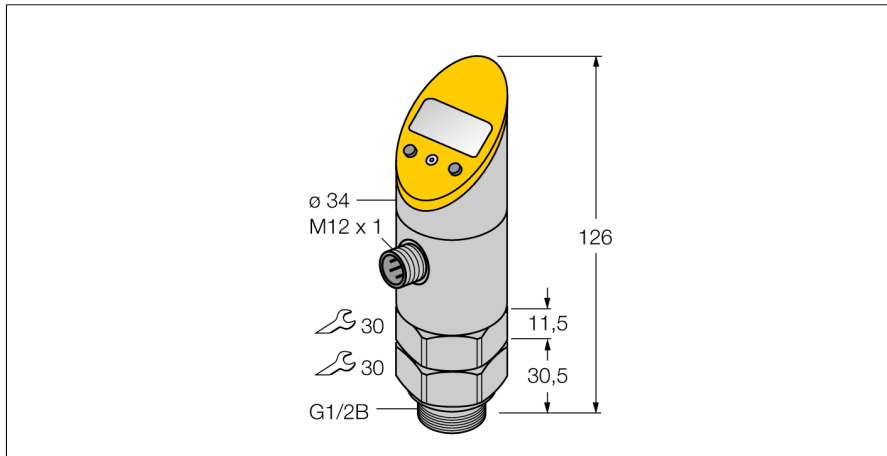


Senzor de presiune (cu membrană frontală)

2 ieșiri digitale pe tranzistor PNP/NPN

PS250R-609-2UPN8X-H1141



- Membrană frontală de precizie ce mediază transmiterea presiunii
- Citirea valorilor programate se face fără alte accesorii
- Buton cu montare retrasă și funcție de blocare pentru programare sigură
- Afișare permanentă a unității de măsură (bar, psi, kPa, MPa ...)
- Memorie pentru presiuni maxime
- Domeniu de presiune 0 ... 250 bar relativ

Diagramă de conexiuni



Principiu de funcționare

Senzorii de presiune din familia PS au la bază celule de măsură piezorezistive. Presiunea exercitată asupra elementului de măsură determină apariția unui semnal electric proporțional cu presiunea care este procesat electronic. În funcție de versiune, informația este convertită fie în semnal în comutație, fie analogic. Flexibilitatea maximă datorată existenței versiunilor fixe sau cu posibilitate de rotire, numeroasele tipuri de filete, prezența sau nu a membranelor frontale și precizia de 0.5% din capătul de scală garantează o conectare sigură la proces.

| | |
|--|---|
| Descriere tip | PS250R-609-2UPN8X-H1141 |
| Număr identificare | 6833025 |
| Presiune relativă | 0...250bar rel. |
| Domeniu de funcționare | 0...3626psi |
| Domeniu de funcționare | 0...25MPa |
| Suprapresiune admisibilă | ≤ 625 bar |
| Pulsuri de presiune | ≥ 1200 bar |
| Alimentare | |
| Tensiune de alimentare | 18...30Vcc |
| Curent fără sarcină I ₀ | ≤ 50 mA |
| Cădere de tensiune la I ₀ | ≤ 2 V |
| Protecție | SELV; PELV conform EN 50178 |
| Protecție la scurtcircuit/alimentare inversă | da/ da |
| Clasă și grad de protecție | IP67/ III |
| Ieșiri | |
| Ieșire 1 | Ieșire digitală sau mod IO-Link |
| Ieșire 2 | Ieșire în comutație |
| Ieșire în comutație | |
| Ieșire | normal deschis / normal închis, PNP/NPN |
| Accuracy switching output | ± 0.5 % v. E. BSL |
| Curent nominal de ieșire | 0.2 A |
| Frecvență de comutare | ≤ 180 Hz |
| Distanță de comutare | ≥ 0.5 % |
| Punct de comutare: | (min + 0.005 x range) până la 100% c.s. |
| Punct(e) de revenire | min până la (SP - 0.005 x range) |
| Cicluri de comutare | ≥ 100 mil. |
| Timp de reacție | < 3 ms |
| IO-Link | |
| Comunicare | Specificat în conformitate cu versiunea 1.0 |
| Parametrizare | FDT / DTM |
| Fizica transmisiei | Corespunde fizicii cu 3-fire (PHY2) |
| Viteză de transmisie | COM 2 / 38.4 kbps |
| Lungime date de proces | 16 bit |
| Informație valoare măsurată | 14 bit |
| Informație punct de comutație | 2 bit |
| Tip de cadru | 2.2 |
| Genauigkeit | ± 0.5 % din valoarea finală BSL |
| Variație cu temperatura | |
| Temperatura mediului măsurat | -10...85°C |
| Coefficient de temperatură la capătul inferior T _{ko} | ± 0.15 % din capătul de scală / 10 K |
| Coefficient de temperatură la capătul superior T _{ks} | ± 0.15 % din capătul de scală / 10 K |

Senzor de presiune (cu membrană frontală)

2 ieșiri digitale pe tranzistor PNP/NPN

PS250R-609-2UPN8X-H1141

Condiții de mediu

| | |
|---------------------------|--|
| Temperatura mediului | -40...80°C |
| Temperatura de depozitare | -40...+80°C |
| Rezistență la vibrații | 20 g (9..2000 Hz), conform IEC 68-2-6 |
| Rezistență la șoc | 50 g (11 ms) , conform IEC 61508 |
| EMC | EN 61000-4-2 ESD:4 kV CD / 8 kV AD EN 61000-4-3 HF câmp perturbator:15 V/m EN 61000-4-4 Impuls:2 kV EN 61000-4-5 Supratensiune: 500 V, 12 Ohm EN 61000-4-6 HF conducted:10 V |

Carcasă

| | |
|---|---------------------------------------|
| Materialul carcasei | Oțel inoxidabil/plastic, AISI 303 |
| Materialul conexiunii la proces | Oțel inoxidabil A4 1.4435 (AISI 316L) |
| Conectare la proces | Conectare G 1/2" |
| Dimensiunea cheii mecanice / piulița de conectare | 30/ 30 |
| Conectare | Conector, M12 x 1 |

Condiții de referință conform IEC 61298-1

| | |
|----------------------|---------------------|
| Temperatură | 15...25°C |
| Presiune atmosferică | 860...1060 hPa abs. |
| Umiditate | 45...75 % rel. |
| Tensiune auxiliară | 24 Vcc |

Afișaj

| | |
|---------------------------|---|
| | afișaj 4-digit cu 7-segmente, cu posibilitate de rotire cu 180°, cu blocare |
| Indicare stare | 2 x LED-uri galben |
| Opțiuni de programare | Puncte de acționare/revenire ajustabile, PNP/NPN; NO/NC; mod histerezis/fereastră, funcție de suprimare, afișare unitate de măsură presiune, memorie pentru vârfuri de presiune |
| Afișare unitate de măsură | 5 x LED verde (bar, psi, kPa/MPa, misc) |

Senzor de presiune (cu membrană frontală)
2 ieșiri digitale pe tranzistor PNP/NPN
PS250R-609-2UPN8X-H1141

Accesorii

| Tip | Număr identificare | | Desen cu dimensiuni |
|-----------|--------------------|--------------------|---|
| PTS-Cover | 6907410 | Capac de protecție |  |

Accesorii conectare

| Tip | Număr identificare | | Desen cu dimensiuni |
|---------------|--------------------|--|---|
| RKC4.4T-2/TEL | 6625013 | Cablu de conectare, mamă M12, drept, 4-pini, lungime cablu: 2 m, material manta: PVC, negru; certificare cULus; sunt disponibile alte lungimi și calități de cablu, pe www.turck.com |  |
| WKC4.4T-2/TEL | 6625025 | Cablu de conectare, mamă M12, cu cot, 4-pini, lungime cablu: 2 m, material manta: PVC, negru; certificare cULus; sunt disponibile alte lungimi și calități de cablu, pe www.turck.com |  |
| RKC4.4T-2/TXL | 6625503 | Cablu de conectare, mamă M12, drept, 4-pini, lungime cablu: 2 m, material manta: PVC, negru; certificare cULus; sunt disponibile alte lungimi și calități de cablu, pe www.turck.com |  |
| WKC4.4T-2/TXL | 6625515 | Cablu de conectare, mamă M12, cu cot, 4-pini, lungime cablu: 2 m, material manta: PVC, negru; certificare cULus; sunt disponibile alte lungimi și calități de cablu, pe www.turck.com |  |