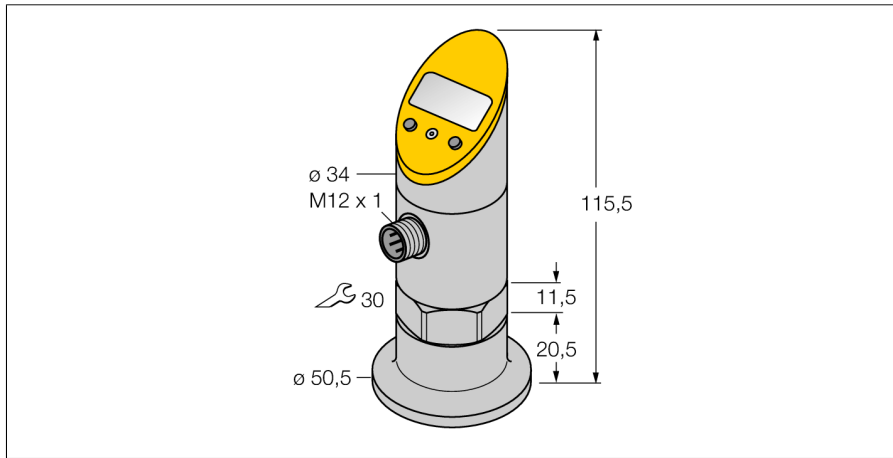
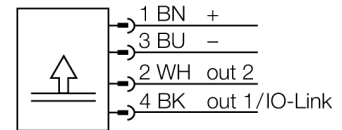


压力传感器 (齐平膜片)  
2路晶体管PNP/NPN输出  
PS250R-607-2UPN8X-H1141



- 前端齐平安装方式
- 无需工具可调整读数。
- 通过嵌入式接钮及“MODE”“SET”两按键实现编程。
- 压力单位的永久显示 (bar, psi, kPa, MPa...)
- 峰值压力记忆
- 压力范围0...250 bar rel.

接线图



功能原理

PS系列压力传感器采用压敏电阻式陶瓷膜片。硅膜片与所对应的被测压力是不平衡的。基于不同的传感器型号，产生的电压值被处理成开关量或模拟量信号。本体可旋转和不可旋转类型的传感器，多种过程连接方式，齐平膜片或无死区压力感应膜片，测量精度为满量程的0.5%，高灵活性及牢固的过程接口。

|                                           |                                      |
|-------------------------------------------|--------------------------------------|
| 型号                                        | PS250R-607-2UPN8X-H1141              |
| 货号                                        | 6833074                              |
| 相对压力                                      | 0...250bar rel.                      |
| 工作范围                                      | 0...3626psi                          |
| 工作范围                                      | 0...25MPa                            |
| 可耐过压                                      | ≤ 625 bar                            |
| Burst pressure                            | ≥ 1200 bar                           |
| 供电                                        |                                      |
| 工作电压                                      | 18...30VDC                           |
| 空载电流I <sub>0</sub>                        | ≤ 50 mA                              |
| 压降在 I <sub>0</sub>                        | ≤ 2 V                                |
| 测量保护                                      | SELV、PELV符合EN 50178标准                |
| Short-circuit/reverse polarity protection | 是/ 是                                 |
| 防护类型和等级                                   | IP67/ III                            |
| 输出                                        |                                      |
| 1路输出                                      | 开关量输出或IO-LINK模式                      |
| 2路输出                                      | 开关量输出                                |
| 开关量输出                                     |                                      |
| 输出性能                                      | 常开/常闭，PNP/NPN                        |
| Accuracy switching output                 | ± 0.5 % v. E. BSL                    |
| 额定工作电流                                    | 0.2 A                                |
| 开关频率                                      | ≤ 180 Hz                             |
| 开关点距离                                     | ≥ 0.5 %                              |
| 开关点：                                      | (最小 + 0.005 x range) up to 100% f.s. |
| 释放点                                       | 最小可达(SP - 0.005 x range)             |
| 在频繁开关                                     | ≥ 100 ms                             |
| 响应时间                                      | < 3 ms                               |
| IO-Link                                   |                                      |
| 通讯                                        | specified acc. to version 1.0        |
| 参数化                                       | FDT / DTM                            |
| 传输方式                                      | corresponds to 3-wire physics (PHY2) |
| 传输速率                                      | COM 2 / 38.4 kbps                    |
| 处理数据宽度                                    | 16 bit                               |
| 测量值信息                                     | 14 bit                               |
| 开关点信息                                     | 2 bit                                |
| 框架类型                                      | 2.2                                  |
| Genauigkeit                               | ± 0.5 BSL最终值 %                       |
| 温度状态                                      |                                      |
| 介质温度                                      | -10...85 °C                          |
| 温度系数零点 T <sub>0</sub>                     | ± 0.15 满量程10 K的 %                    |
| 量程温度系数 T <sub>KS</sub>                    | ± 0.15 满量程10 K的 %                    |

压力传感器 (齐平膜片)  
2路晶体管PNP/NPN输出  
PS250R-607-2UPN8X-H1141

|                                                |                                                                                                                                                  |
|------------------------------------------------|--------------------------------------------------------------------------------------------------------------------------------------------------|
| 周围环境                                           |                                                                                                                                                  |
| 环境温度                                           | -40...80 °C                                                                                                                                      |
| 储藏温度                                           | -40...+80°C                                                                                                                                      |
| 防震动性                                           | 20 g (9...2000 Hz),符合IEC68-2-6标准                                                                                                                 |
| 防冲击性                                           | 50 g (11 ms) 符合IEC61508标准                                                                                                                        |
| EMC                                            | EN 6100042 ESD:4 kV CD / 8 kV AD<br>EN 61000-4-3 高频辐射:15 V/m<br>EN 61000-4-4 冲击:2 kV<br>EN 61000-4-5浪涌: 500 V, 12 Ohms<br>EN 61000-4-6 高频传导:10 V |
| 外壳                                             |                                                                                                                                                  |
| 外壳材料                                           | 不锈钢/塑料, V2A (1.4305)                                                                                                                             |
| 接液部分材质                                         | 不锈钢1.4435/ ( 316L )                                                                                                                              |
| 过程连接                                           | 三爪卡盘 1 1/2"                                                                                                                                      |
| Wrench size pressure connection / coupling nut | 30/ 30                                                                                                                                           |
| 连接                                             | 接插件, M12 x 1                                                                                                                                     |
| 参考条件依据 IEC 61298-1                             |                                                                                                                                                  |
| 温度                                             | 15...25 °C                                                                                                                                       |
| 气压                                             | 860...1060 hPa abs.                                                                                                                              |
| 湿度                                             | 45...75 % rel.                                                                                                                                   |
| 辅助电源                                           | 24 VDC                                                                                                                                           |
| 显示                                             | 4位7段数显, 可旋转180°, 可脱离                                                                                                                             |
| 开关状态指示                                         | 2路LED指示灯 黄                                                                                                                                       |
| 可编程项                                           | 模拟量输出的起始及终止值, 开关点及回复点, PNP/NPN, NO/NC,迟滞/窗口模式, 压力峰值记忆                                                                                            |
| 显示单元                                           | 5个绿LED灯(bar, PSI, MPa, misc)                                                                                                                     |

压力传感器 (齐平膜片)  
2路晶体管PNP/NPN输出  
PS250R-607-2UPN8X-H1141

附件

| 型号        | 货号      | 保护帽 | 尺寸图                                                                                 |
|-----------|---------|-----|-------------------------------------------------------------------------------------|
| PTS-Cover | 6907410 | 保护帽 |  |

Wiring accessories

| 型号            | 货号      | 描述                                                                                          | 尺寸图                                                                                   |
|---------------|---------|---------------------------------------------------------------------------------------------|---------------------------------------------------------------------------------------|
| RKC4.4T-2/TEL | 6625013 | 线缆连接, 孔头 M12、直角; 4 针, 线缆长度: 2 m; 护套材质:PVC, 黑色; cULus 认证; 其他线路长度应可订货, 详情参看 see www.turck.com |   |
| WKC4.4T-2/TEL | 6625025 | 连接线缆, 孔头 M12、弯角; 4 针, 线缆长度: 2 m; 护套材质:PVC, 黑色; cULus 认证; 其他线路长度应可订货, 详情参看 see www.turck.com |  |
| RKC4.4T-2/TXL | 6625503 | 线缆连接, 孔头 M12、直角; 4 针, 线缆长度: 2 m; 护套材质:PVC, 黑色; cULus 认证; 其他线路长度应可订货, 详情参看 see www.turck.com |  |
| WKC4.4T-2/TXL | 6625515 | 连接线缆, 孔头 M12、弯角; 4 针, 线缆长度: 2 m; 护套材质:PVC, 黑色; cULus 认证; 其他线路长度应可订货, 详情参看 see www.turck.com |  |