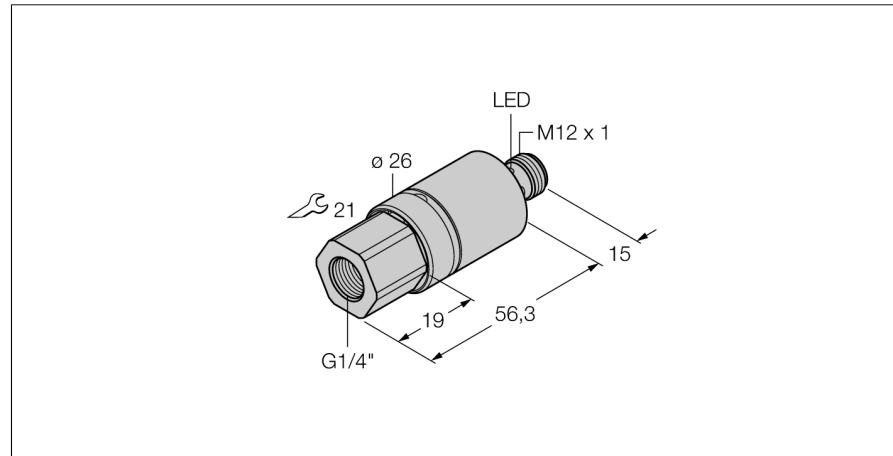


**Pressure switch  
met 2 transistorschakeluitgangen pnp/npn  
PC250R-201-2UPN8X-H1141**



- Cylindrical version without display
- 2 PNP/NPN switching outputs
- Communication via IO-Link
- Display of switching state and communication via LED at M12 connector
- drukk bereik 0 ... 250 bar rel.

**Aansluitschema**



**Func tieprincipe**

De IO-Link druksensoren van de PC200-serie werken met keramische meetcellen. Door de drukinwerking op het keramische dragermateriaal wordt een drukproportioneel signaal gegenereerd en digitaal verder verwerkt. Het verwerkte signaal is ook via IO-Link of als schakeluitgang beschikbaar. De hoogste flexibiliteit en een nauwkeurigheid van 0,5% van de eindwaarde garanderen een zekere verbinding met uw proces.

|                                     |  |
|-------------------------------------|--|
| <b>Type</b>                         | PC250R-201-2UPN8X-H1141                      |
| Ident no.                           | 6833722                                      |
| <b>Relatieve druk</b>               | 0...250bar rel.                              |
| Arbeitsbereich                      | 0...3626psi                                  |
| Arbeitsbereich                      | 0...25MPa                                    |
| Schakelpunt SP1                     | klantspecifiek                               |
| Terugschakelpunt rP1                | klantspecifiek                               |
| Toegelaten overdruk                 | ≤ 600 bar                                    |
| Max. toegelaten druk                | ≥ 600 bar                                    |
| <b>Voeding</b>                      |  |
| Bedrijfsspanning U <sub>s</sub>     | 15...30 VDC                                  |
| Eigen stroomopname I <sub>s</sub>   | ≤ 12 mA                                      |
| Spanningsverlies bij I <sub>s</sub> | ≤ 2 V  |
| Beschermmaatregel                   | SELV, PELV volgens EN 50178                  |
| Kortsluit-/ompoolbeveiliging        | ja/ ja                                       |
| Beschermingsgraad en -klasse        | IP69K/ III                                   |
| <b>Uitgang 1</b>                    | schakeluitgang of IO-Link modus              |
| Uitgang 2                           | schakeluitgang                               |
| <b>Schakeluitgang</b>               |  |
| Uitgangsfunctie                     | N.O. / N.C., PNP/NPN                         |
| Accuracy switching output           | ± 0.5 % v. E. BSL                            |
| Nominale bedrijfsstroom             | 0.15 A                                       |
| Schakelfrequentie                   | ≤ 180 Hz                                     |
| Schakelpuntafstand                  | ≥ 0.5 %                                      |
| Schakelpunt(en)                     | (min + 0,005 x span) tot 100% van eindwaarde |
| Terugschakelpunt(en)                | min tot (SP - 0,005 x span)                  |
| Schakelcycli                        | ≥ 100 Mio.                                   |
| Schakelpunt SP1                     | klantspecifiek                               |
| Terugschakelpunt rP1                | klantspecifiek                               |
| <b>Aansprektijd</b>                 | < 3 ms                                       |
| <b>IO-Link</b>                      |  |
| Communicatie                        | gespecificeerd volgens versie 1.0            |
| Parametrering                       | FDT/DTM                                      |
| Transmissiefysica                   | voldoet aan de 3-draadstechniek (PHY2)       |
| Transmissiesnelheid                 | COM 2 / 38,4 kBit/s                          |
| Processdatabreedte                  | 16 bit                                       |
| Informatie gemeten waarde           | 14 bit                                       |
| Informatie schakelpunt              | 2 bit  |
| Frametype                           | 2.2  |
| Genauwkeurigheid                    | ± 0.5 % van eindwaarde BSL                   |

**Pressure switch**  
**met 2 transistorschakeluitgangen pnp/npn**  
**PC250R-201-2UPN8X-H1141**

|  |  |
|--|--|
| <b>Temperatuurgedrag</b>                         |  |
| Mediumtemperatuur                                | -40...85 °C  |
| Temperatuurcoëfficiënt nulpunt T <sub>ko</sub>   | ± 0.15 % van eindwaarde/10 K   |
| Temperatuurcoëfficiënt span T <sub>is</sub>      | ± 0.15 % van eindwaarde/10 K   |
| <b>Omgevingsomstandigheden</b>                   |  |
| Omgevingstemperatuur                             | -40...80 °C  |
| Opslagtemperatuur                                | -40...+80°C  |
| Vibratiebestendigheid                            | 20 g (9...2000 Hz), volgens IEC 68-2-6   |
| Schokbestendigheid                               | 50 , volgens IEC 68-2-27   |
| <b>Behuizing</b>                                 |  |
| Materiaal behuizing                              | roestvaststaal, 1.4305 (AISI 303)/PBT-GF15   |
| Materiaal drukkoppeling                          | roestvast staal A2 1.4305 (AISI 303)   |
| Materiaal drukopnemer                            | ceramics AL2O3   |
| Materiaal dichtingsring                          | FPM  |
| Procesaansluiting                                | G ¼" interne schroefdraad  |
| Sleutelwijdte drukkoppeling/Montagemoer          | 21   |
| Aansluiting                                      | male, M12 x 1  |
| <b>Referentievoorwaarden volgens IEC 61298-1</b> |  |
| Temperatuur                                      | 15...25 °C   |
| Luchtdruk  | 860...1060 hPa abs.  |
| Luchtvochtigheid                                 | 45...75 % rel.   |
| Hulpenergie                                      | 24 VDC   |
| <b>Schakeltoestandsindicatie</b>                 |  |
| Programmeermogelijkheden                         | LED<br>schakel-/terugschakelpunten; PNP/NPN; N.C./N.O.;<br>hysteresis-/venstermodus; demping; drukeenheid;<br>drukpiekgeheugen |

**Pressure switch  
met 2 transistorschakeluitgangen pnp/npn  
PC250R-201-2UPN8X-H1141**

**TURCK**

Industrial  
Automation

**Verbindingtoebehoren**

| Type          | Ident no. |  | Afmetingen  |
|---------------|-----------|--|---|
| RKC4.4T-2/TEL | 6625013   | aansluitkabel, M12-contraconnector, recht, 4-polig, kabel-<br>lengte: 2m, mantelmateriaal: PVC, zwart; cULus-homolo-<br>gatie; andere kabellengtes en uitvoeringen leverbaar, zie<br>www.turck.com |    |
| WKC4.4T-2/TEL | 6625025   | aansluitkabel, M12-contraconnector, haaks, 4-polig, kabel-<br>lengte: 2m, mantelmateriaal: PVC, zwart; cULus-homolo-<br>gatie; andere kabellengtes en uitvoeringen leverbaar, zie<br>www.turck.com |    |
| RKC4.4T-2/TXL | 6625503   | aansluitkabel, M12-contraconnector, recht, 4-polig, kabel-<br>lengte: 2m, mantelmateriaal: PUR, zwart; cULus-homolo-<br>gatie; andere kabellengtes en uitvoeringen leverbaar, zie<br>www.turck.com |  |
| WKC4.4T-2/TXL | 6625515   | aansluitkabel, M12-contraconnector, haaks, 4-polig, kabel-<br>lengte: 2m, mantelmateriaal: PUR, zwart; cULus-homolo-<br>gatie; andere kabellengtes en uitvoeringen leverbaar, zie<br>www.turck.com |  |