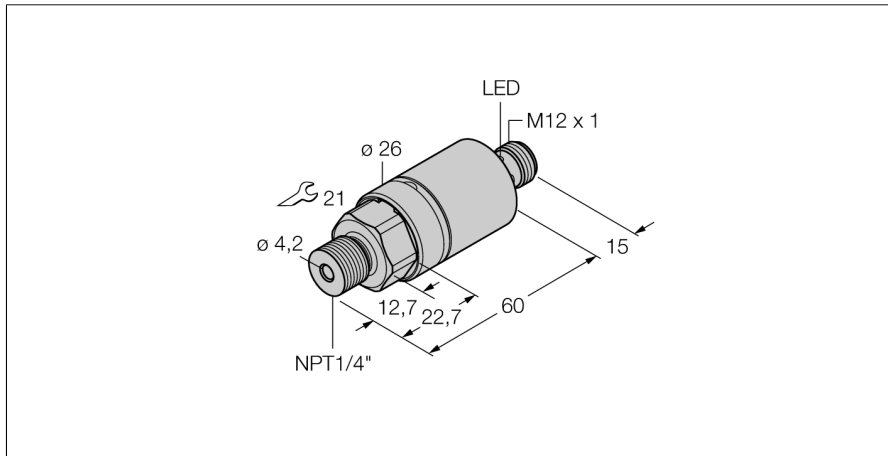


Pressure switch met 2 transistorschakeluitgangen pnp/npn PC250R-203-2UPN8X-H1141



- Cylindrical version without display
- 2 PNP/NPN switching outputs
- Communication via IO-Link
- Display of switching state and communication via LED at M12 connector
- drukk bereik 0 ... 250 bar rel.

Aansluitschema



Func tieprincipe

De IO-Link druksensoren van de PC200-serie werken met keramische meetcellen. Door de drukinwerking op het keramische dragermateriaal wordt een drukproportioneel signaal gegenereerd en digitaal verder verwerkt. Het verwerkte signaal is ook via IO-Link of als schakeluitgang beschikbaar. De hoogste flexibiliteit en een nauwkeurigheid van 0,5% van de eindwaarde garanderen een zekere verbinding met uw proces.

| | |
|------------------------------|--|
| Type | PC250R-203-2UPN8X-H1141 |
| Ident no. | 6833746 |
| Relatieve druk | 0...250bar rel. |
| Arbeitsbereik | 0...3626psi |
| Arbeitsbereik | 0...25MPa |
| Schakelpunt SP1 | klantspecifiek |
| Terugschakelpunt rP1 | klantspecifiek |
| Toegelaten overdruk | ≤ 600 bar |
| Max. toegelaten druk | ≥ 600 bar |
| Voeding | |
| Bedrijfsspanning U_s | 15...30 VDC |
| Eigen stroomopname I_s | ≤ 12 mA |
| Spanningsverlies bij I_s | ≤ 2 V |
| Beschermmaatregel | SELV, PELV volgens EN 50178 |
| Kortsluit-/ompoolbeveiliging | ja/ ja |
| Beschermingsgraad en -klasse | IP69K/ III |
| Uitgang 1 | schakeluitgang of IO-Link modus |
| Uitgang 2 | schakeluitgang |
| Schakeluitgang | |
| Uitgangsfunctie | N.O. / N.C., PNP/NPN |
| Accuracy switching output | ± 0.5 % v. E. BSL |
| Nominale bedrijfsstroom | 0.15 A |
| Schakelfrequentie | ≤ 180 Hz |
| Schakelpuntafstand | ≥ 0.5 % |
| Schakelpunt(en) | (min + 0,005 x span) tot 100% van eindwaarde |
| Terugschakelpunt(en) | min tot (SP - 0,005 x span) |
| Schakelcycli | ≥ 100 Mio. |
| Schakelpunt SP1 | klantspecifiek |
| Terugschakelpunt rP1 | klantspecifiek |
| Aansprektijd | < 3 ms |
| IO-Link | |
| Communicatie | gespecificeerd volgens versie 1.0 |
| Parametrering | FDT/DTM |
| Transmissiefysica | voldoet aan de 3-draadstechniek (PHY2) |
| Transmissiesnelheid | COM 2 / 38,4 kBit/s |
| Processdatabreedte | 16 bit |
| Informatie gemeten waarde | 14 bit |
| Informatie schakelpunt | 2 bit |
| Frametype | 2.2 |
| Genauwgeit | ± 0.5 % van eindwaarde BSL |

Pressure switch
met 2 transistorschakeluitgangen pnp/npn
PC250R-203-2UPN8X-H1141

Temperatuurgedrag

| | |
|--|------------------------------|
| Mediumtemperatuur | -40...85 °C |
| Temperatuurcoëfficiënt nulpunt T _{K0} | ± 0.15 % van eindwaarde/10 K |
| Temperatuurcoëfficiënt span T _{Ks} | ± 0.15 % van eindwaarde/10 K |

Omgevingsomstandigheden

| | |
|-----------------------|--|
| Omgevingstemperatuur | -40...80 °C |
| Opslagtemperatuur | -40...+80°C |
| Vibratiebestendigheid | 20 g (9...2000 Hz), volgens IEC 68-2-6 |
| Schokbestendigheid | 50 , volgens IEC 68-2-27 |

Behuizing

| | |
|---|--|
| Materiaal behuizing | roestvaststaal, 1.4305 (AISI 303)/PBT-GF15 |
| Materiaal drukkoppeling | roestvast staal A2 1.4305 (AISI 303) |
| Materiaal drukopnemer | ceramics AL2O3 |
| Materiaal dichtingsring | FPM |
| Procesaansluiting | NPT ¼" - 18 externe schroefdraad |
| Sleutelwijdte drukkoppeling/Montagemoer | 21 |
| Aansluiting | male, M12 x 1 |

Referentievoorwaarden volgens IEC 61298-1

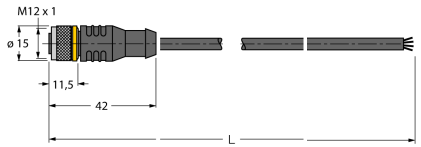
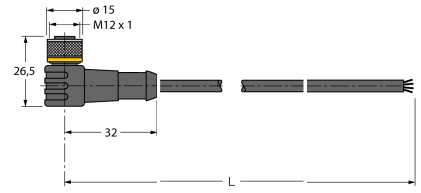
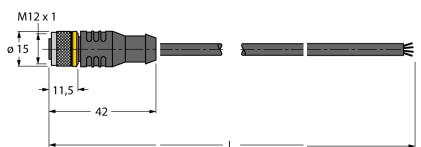
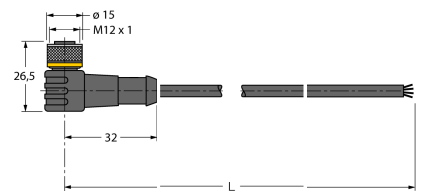
| | |
|------------------|---------------------|
| Temperatuur | 15...25 °C |
| Luchtdruk | 860...1060 hPa abs. |
| Luchtvochtigheid | 45...75 % rel. |
| Hulpenergie | 24 VDC |

Schakeltoestandsindicatie

| | |
|--------------------------|--|
| Programmeermogelijkheden | LED schakel-/terugschakelpunten; PNP/NPN; N.C./N.O.; hysteresis-/venstermodus; demping; drukeenheid; drukpiekgeheugen |
|--------------------------|--|

**Pressure switch
met 2 transistorschakeluitgangen pnp/npn
PC250R-203-2UPN8X-H1141**

Verbindingtoebehoren

| Type | Ident no. | | Afmetingen |
|---------------|-----------|--|---|
| RKC4.4T-2/TEL | 6625013 | aansluitkabel, M12-contraconnector, recht, 4-polig, kabel- lengte: 2m, mantelmateriaal: PVC, zwart; cULus-homolo- gatie; andere kabellengtes en uitvoeringen leverbaar, zie www.turck.com |  |
| WKC4.4T-2/TEL | 6625025 | aansluitkabel, M12-contraconnector, haaks, 4-polig, kabel- lengte: 2m, mantelmateriaal: PVC, zwart; cULus-homolo- gatie; andere kabellengtes en uitvoeringen leverbaar, zie www.turck.com |  |
| RKC4.4T-2/TXL | 6625503 | aansluitkabel, M12-contraconnector, recht, 4-polig, kabel- lengte: 2m, mantelmateriaal: PUR, zwart; cULus-homolo- gatie; andere kabellengtes en uitvoeringen leverbaar, zie www.turck.com |  |
| WKC4.4T-2/TXL | 6625515 | aansluitkabel, M12-contraconnector, haaks, 4-polig, kabel- lengte: 2m, mantelmateriaal: PUR, zwart; cULus-homolo- gatie; andere kabellengtes en uitvoeringen leverbaar, zie www.turck.com |  |