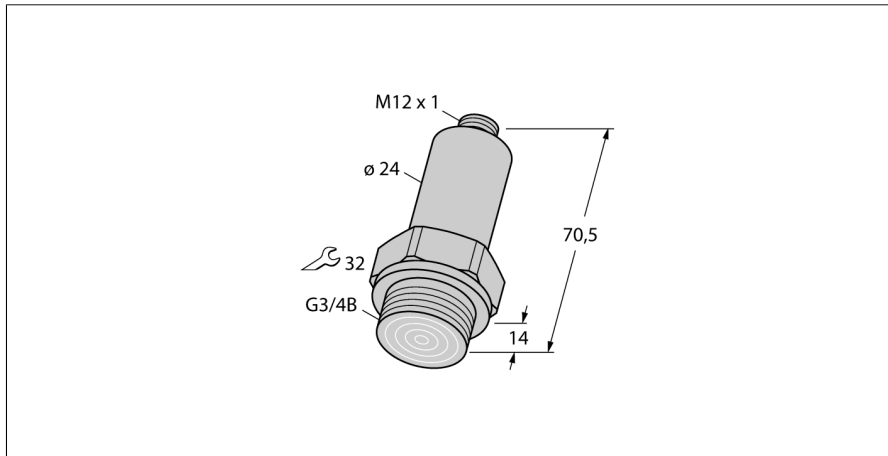
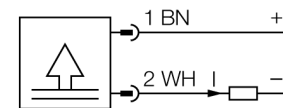


frontbündiger Drucktransmitter mit Stromausgang (2-Leiter) PT400R-26-LI3-H1140



- kompakte und robuste Bauart
- Druckanschluss mit frontbündiger Edelstahlmembran
- minimaler Temperatureinfluss auf die Genauigkeit im gesamten Temperaturbereich
- hervorragende EMV-Eigenschaften
- Druckbereich 0 ... 400 bar rel.

Anschlussbild



Funktionsprinzip

Die Drucksensoren der Serie PT...-2 arbeiten mit einer Dünnfilm-Messzelle. Der Dünnfilm-Sensor ist genau wie das Gehäuse direkt mit dem Druckanschluss verschweißt. Das verarbeitete Signal steht als Analogausgang 4...20mA (2-Leiter) zur Verfügung.

Typenbezeichnung	PT400R-26-LI3-H1140
Ident-Nr.	6831552
Relativdruck	0...400bar rel.
Arbeitsbereich	0...5802psi
Arbeitsbereich	0...40MPa
zulässiger Überdruck	≤ 800 bar
Berstdruck	≥ 1200 bar
Versorgung	
Betriebsspannung	9... 30 VDC
Leerlaufstrom I ₀	≤ 4 mA
Schutzmaßnahme	SELV nach EN 50178
Kurzschluss-/ Verpolungsschutz	ja/ ja
Schutzart und -klasse	IP67/ III
Ausgänge	
Ausgang 1	Analogausgang
Analogausgang	
Stromausgang	4...20mA
Arbeitsbereich	4...20 mA (2-Leiter)
Bürde	≤ 1.2 kΩ
Genauigkeit LHR Analogausgang	± 0.5 % v. E. BSL
Ansprechzeit	< 1 ms
Temperaturverhalten	
Medientemperatur	-25...85°C
Temperaturkoeffizient Nullpunkt T ₀	± 0.2 % v.E./10 K
Temperaturkoeffizient Spanne T _{is}	± 0.3 % v.E./10 K
Umgebungsbedingungen	
Umgebungstemperatur	-25...85°C
Lagertemperatur	-25...+85°C
Vibrationsfestigkeit	3 x g (5-500-5 Hz, 10 Zyklen pro Achse, 1 oct/Min). gemäß IEC 68-2-6
Schockfestigkeit	30 g (11 ms) , gemäß IEC 68-2-27
Gehäuse	
Gehäusewerkstoff	Edelstahl, 1.4435 (316L)
Werkstoff Druckanschluss	Edelstahl A4 1.4435 (AISI 316L)
Werkstoff Druckaufnehmer	1.4548 (630)
Prozessanschluss	G 3/4" frontbündig
Schlüsselweite Druckanschluss/Überwurfmutter	SW32
Anschluss	Steckverbinder, M12 x 1

**frontbündiger Drucktransmitter
mit Stromausgang (2-Leiter)
PT400R-26-LI3-H1140**

TURCK

Industrielle
Automation

Referenzbedingungen nach IEC 61298-1

Temperatur	15...25 °C
Luftdruck	860...1060 hPa abs.
Luftfeucht	45...75 % rel.
Hilfsenergie	24 VDC

**frontbündiger Drucktransmitter
mit Stromausgang (2-Leiter)
PT400R-26-LI3-H1140**

TURCK

Industrielle
Automation

Anschlusszubehör

Typ	Ident-Nr.		Maßbild
RKC4.4T-2/TEL	6625013	Anschlussleitung, M12-Kupplung, gerade, 4-polig, Leitungslänge: 2m, Mantelmaterial: PVC, schwarz; cULus-Zulassung; andere Leitungslängen und Ausführungen lieferbar, siehe www.turck.com	
WKC4.4T-2/TEL	6625025	Anschlussleitung, M12-Kupplung, gewinkelt, 4-polig, Leitungslänge: 2m, Mantelmaterial: PVC, schwarz; cULus-Zulassung; andere Leitungslängen und Ausführungen lieferbar, siehe www.turck.com	
RKC4.4T-2/TXL	6625503	Anschlussleitung, M12-Kupplung, gerade, 4-polig, Leitungslänge: 2m, Mantelmaterial: PUR, schwarz; cULus-Zulassung; andere Leitungslängen und Ausführungen lieferbar, siehe www.turck.com	
WKC4.4T-2/TXL	6625515	Anschlussleitung, M12-Kupplung, gewinkelt, 4-polig, Leitungslänge: 2m, Mantelmaterial: PUR, schwarz; cULus-Zulassung; andere Leitungslängen und Ausführungen lieferbar, siehe www.turck.com	