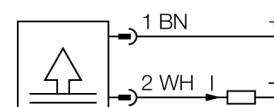


## Transmetteur de pression à membrane affleurante avec sortie de courant (2 fils) PT400R-26-LI3-H1140

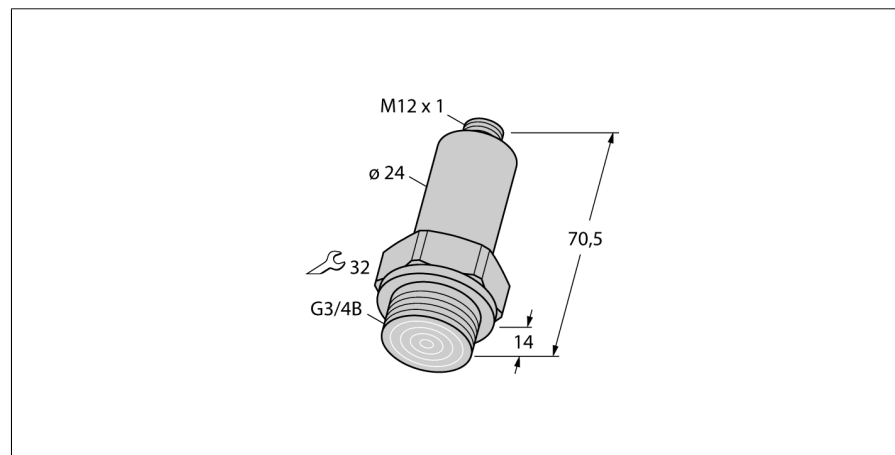
- construction compacte et robuste
- raccord de pression avec membrane in-ox affleurante
- influence faible de la température minimale sur la précision dans l'ensemble de la plage de température
- caractéristiques CEM excellentes
- plage de pression 0 ... 400 bar rel.

### Schéma de raccordement



### Principe de fonctionnement

Les détecteurs de pression de la série PT...-2 fonctionnent à l'aide d'un capteur à couche mince. Tout comme le boîtier le capteur à couche mince est directement soudé au raccord de pression. Un signal traité est disponible comme sortie analogique 4...20mA (2 fils).



<b>Type</b>	PT400R-26-LI3-H1140
No. d'identité	6831552
<b>Pression relative</b>	0...400bar rel.
Plage de fonctionnement	0...5802psi
Plage de fonctionnement	0...40MPa
Surpression admissible	$\leq 800$ bar
Pression d'éclatement	$\geq 1200$ bar
<b>Alimentation</b>	
Tension de service	9...30 VDC
Consommation propre à vide $I_0$	$\leq 4$ mA
Mesure de protection	SELV suivant EN 50178
Protection contre les courts-circuits/inversions de polarité	oui/ oui
Mode et classe de protection	IP67/ III
<b>Sorties</b>	
Sortie 1	Sortie analogique
<b>Sortie analogique</b>	
Sortie de courant	4...20mA
Plage de fonctionnement	4...20 mA (2 fils)
Charge	$\leq 1.2$ k $\Omega$
Précision LHR sortie analogique	$\pm 0.5$ % de la valeur finale BSL
Temps de réponse	$< 1$ ms
<b>Comportement de température</b>	
Température du milieu	-25...85 °C
Coefficient de température point zéro $T_{s0}$	$\pm 0.2$ % de la valeur finale / 10 K
Coefficient de température portée $T_{s1}$	$\pm 0.3$ % de la valeur finale / 10 K
<b>Conditions ambiantes</b>	
Température ambiante	-25...85 °C
Température de stockage	-25...+85°C
Résistance aux vibrations	3 x g (5-500-5 Hz, 10 cycles par axe, 1 oct/min). suivant IEC 68-2-6
Résistance aux chocs	30 g (11 ms) , suivant IEC 68-2-27
<b>Boîtier</b>	
Matériau de boîtier	acier inoxydable, 1.4435 (316L)
Matériau raccordement de pression	acier inoxydable A4 1.4435 (AISI 316L)
Matériau capteur de pression	1.4548 (630)
Raccord de processus	G 3/4" membrane affleurante
Clé raccordement de la pression/écrou de serrage	clé32
Raccordement	connecteur, M12 x 1

**Transmetteur de pression à membrane affleurante  
avec sortie de courant (2 fils)  
PT400R-26-LI3-H1140**

---

**Referenzbedingungen nach IEC 61298-1**

température	15...25 °C
Pression d'air	860...1060 hPa abs.
Humidité atmosphérique	45...75 % rel.
Energie auxiliaire	24 VDC

**Transmetteur de pression à membrane affleurante  
avec sortie de courant (2 fils)  
PT400R-26-LI3-H1140**

**TURCK**

Industrial  
Automation

**Accessoires de raccordement**

Type	No. d'identité		Dimensions
RKC4.4T-2/TEL	6625013	câble de raccordement, connecteur femelle M12, droit, 4 pôles, longueur de câble: 2m, matériau de gaine: PVC, noir; homologation cULus; d'autres longueurs de câble et versions livrables, voir <a href="http://www.turck.com">www.turck.com</a>	
WKC4.4T-2/TEL	6625025	câble de raccordement, connecteur femelle M12, coudé, 4 pôles, longueur de câble: 2m, matériau de gaine: PVC, noir; homologation cULus; d'autres longueurs de câble et versions livrables, voir <a href="http://www.turck.com">www.turck.com</a>	
RKC4.4T-2/TXL	6625503	câble de raccordement, connecteur femelle M12, droit, 4 pôles, longueur de câble: 2m, matériau de gaine: PUR, noir; homologation cULus; d'autres longueurs de câble et versions livrables, voir <a href="http://www.turck.com">www.turck.com</a>	
WKC4.4T-2/TXL	6625515	câble de raccordement, connecteur femelle M12, coudé, 4 pôles, longueur de câble: 2m, matériau de gaine: PUR, noir; homologation cULus; d'autres longueurs de câble et versions livrables, voir <a href="http://www.turck.com">www.turck.com</a>	