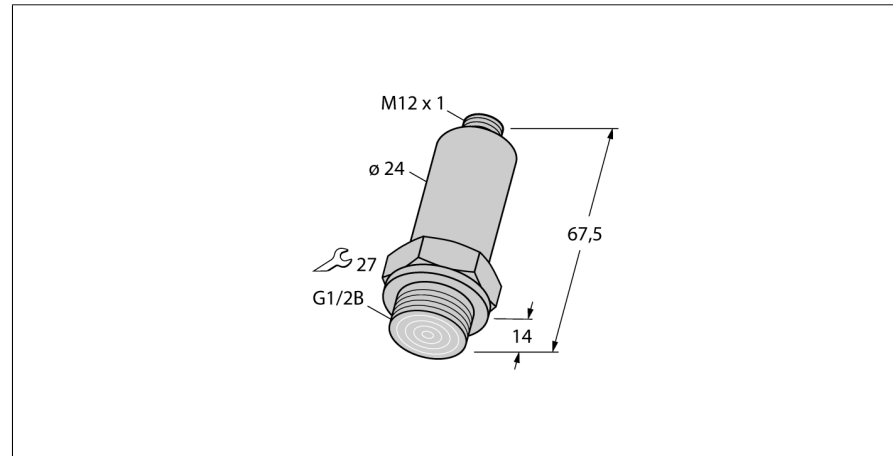
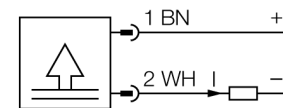


**Przetwornik ciśnienia (front-flush)  
z wyjściem prądowym (2-przewodowym)  
PT400R-29-LI3-H1140**



- Wzmocnione, kompaktowe wykonanie
- Podłączenie ciśnienia za pomocą membrany ze stali nierdzewnej typu front-flush
- Minimalny wpływ temperatury na dokładność w całym zakresie temperaturowym -40...+125°C
- Doskonałe właściwości EMC
- Zakres ciśnienia 0...400 bar wzgl.

**Schemat podłączenia**



**Zasada działania**

The pressure sensors of the PT ...-2 series operate with thin-film measuring cells. The thin-film sensor and the housing are welded to the pressure port. Przetworzony sygnał dostępny jest na wyjściu analogowym 4...20mA. (2-przewodowy).

<b>Typ</b>	PT400R-29-LI3-H1140
Nr kat.	6831562
<b>Ciśnienie względne</b>	0...400bar rel.
Zakres pracy	0...5802psi
Zakres pracy	0...40MPa
Dopuszczalne przeciążenie	≤ 800 bar
Ciśnienie rozrywające	≥ 1200 bar
<b>Napięcie zasilania</b>	
Napięcie zasilania	9...30VDC
Prąd bez obciążenia I <sub>0</sub>	≤ 4 mA
Ochrona przeciwporażeniowa	SELV zgodnie z EN 50178
Short-circuit/reverse polarity protection	tak/ tak
Stopień ochrony / Klasa	IP67/ III
<b>Wyjścia</b>	
Wyjście 1	wyjście analogowe
<b>Wyjście analogowe</b>	
wyjście prądowe	4...20mA
Zakres pracy	4...20 mA (2-przewodowe)
Obciążenie	≤ 1.2 kΩ
Dokładność wyjścia analogowego LHR	± 0.5 % wartości końcowej BSL
Czas odpowiedzi	< 1 ms
<b>Warunki temperaturowe</b>	
Temperatura medium	-25...85 °C
Współczynnik temperaturowy punktu zerowego T <sub>0</sub>	± 0,2 % pełnej skali / 10 K
Zakres współczynnika temperaturowego T <sub>15</sub>	± 0,3 % pełnej skali / 10 K
<b>Warunki otoczenia</b>	
Temperatura pracy	-25...85 °C
Temperatura składowania	-25...+85°C
Odporność na wibracje	3 x g (5-500-5 Hz, 10 cykliów na oś, 1 oct/min), zgodnie z IEC 68-2-6
Shock resistance	30 g (11 ms) , zgodnie z IEC 61508
<b>Obudowa</b>	
Materiał obudowy	stal nierdzewna, 1.4435 (316L)
Materiał łącząca procesowego	stal nierdzewna A4 1.4435 (AISI 316L)
Materiał przetwornika ciśnienia	1.4548 (AISI 17-4PH)
Podłączenie procesowe	G ½" front-flush
Wrench size pressure connection / coupling nut	SW27
Podłączenie	złącze, M12 x 1

**Przetwornik ciśnienia (front-flush)  
z wyjściem prądowym (2-przewodowym)  
PT400R-29-LI3-H1140**

---

**Warunki odniesienia zgodne z IEC 61298-1**

temperatura	15...25 °C
Ciśnienie atmosferyczne	860...1060 hPa bezwzgl.
Wilgotność	45...75 % wzgl.
Zasilanie pomocnicze	24 VDC

**Przetwornik ciśnienia (front-flush)  
z wyjściem prądowym (2-przewodowym)  
PT400R-29-LI3-H1140**

**Akcesoria - okablowanie**

Typ	Nr kat.		Rysunek wymiarowy
RKC4.4T-2/TEL	6625013	Przewód podłączeniowy, złącze żeńskie M12, proste, 4-pinowe, długość: 2 m; materiał otuliny: PVC, czarny; certyfikat cULus; dostępne również inne długości kabli i typy otuliny, patrz <a href="http://www.turck.com">www.turck.com</a>	
WKC4.4T-2/TEL	6625025	Przewód podłączeniowy, złącze żeńskie M12, kątowe, 4-pinowe, długość: 2 m; materiał otuliny: PVC, czarny; certyfikat cULus; dostępne również inne długości kabli i typy otuliny, patrz <a href="http://www.turck.com">www.turck.com</a>	
RKC4.4T-2/TXL	6625503	Przewód podłączeniowy, złącze żeńskie M12, proste, 4-pinowe, długość: 2 m; materiał otuliny: PVC, czarny; certyfikat cULus; dostępne również inne długości kabli i typy otuliny, patrz <a href="http://www.turck.com">www.turck.com</a>	
WKC4.4T-2/TXL	6625515	Przewód podłączeniowy, złącze żeńskie M12, kątowe, 4-pinowe, długość: 2 m; materiał otuliny: PVC, czarny; certyfikat cULus; dostępne również inne długości kabli i typy otuliny, patrz <a href="http://www.turck.com">www.turck.com</a>	