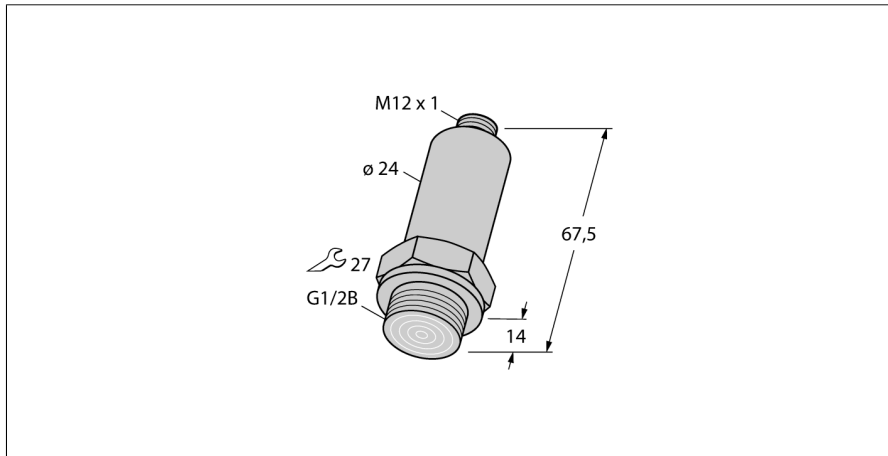
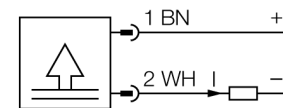


Transmetteur de pression à membrane affleurante avec sortie de courant (2 fils) PT400R-29-LI3-H1140



- construction compacte et robuste
- raccord de pression avec membrane in-ox affleurante
- influence faible de la température minimale sur la précision dans l'ensemble de la plage de température
- caractéristiques CEM excellentes
- plage de pression 0 ... 400 bar rel.

Schéma de raccordement



Principe de fonctionnement

Les détecteurs de pression de la série PT...-2 fonctionnent à l'aide d'un capteur à couche mince. Tout comme le boîtier le capteur à couche mince est directement soudé au raccord de pression. Un signal traité est disponible comme sortie analogique 4...20mA (2 fils).

Type	PT400R-29-LI3-H1140
No. d'identité	6831562
Pression relative	0...400bar rel.
Plage de fonctionnement	0...5802psi
Plage de fonctionnement	0...40MPa
Suppression admissible	≤ 800 bar
Pression d'éclatement	≥ 1200 bar
Alimentation	
Tension de service	9...30 VDC
Consommation propre à vide I ₀	≤ 4 mA
Mesure de protection	SELV suivant EN 50178
Protection contre les courts-circuits/inversions de polarité	oui/ oui
Mode et classe de protection	IP67/ III
Sorties	
Sortie 1	Sortie analogique
Sortie analogique	
Sortie de courant	4...20mA
Plage de fonctionnement	4...20 mA (2 fils)
Charge	≤ 1.2 kΩ
Précision LHR sortie analogique	± 0.5 % de la valeur finale BSL
Temps de réponse	< 1 ms
Comportement de température	
Température du milieu	-25...85 °C
Coefficient de température point zéro T ₀	± 0.2 % de la valeur finale / 10 K
Coefficient de température portée T _{is}	± 0.3 % de la valeur finale / 10 K
Conditions ambiantes	
Température ambiante	-25...85 °C
Température de stockage	-25...+85°C
Résistance aux vibrations	3 x g (5-500-5 Hz, 10 cycles par axe, 1 oct/min). suivant IEC 68-2-6
Résistance aux chocs	30 g (11 ms) , suivant IEC 68-2-27
Boîtier	
Matériau de boîtier	acier inoxydable, 1.4435 (316L)
Matériau raccordement de pression	acier inoxydable A4 1.4435 (AISI 316L)
Matériau capteur de pression	1.4548 (AISI 17-4PH)
Raccord de processus	G 1/2" membrane affleurante
Clé raccordement de la pression/écrou de serrage	clé27
Raccordement	connecteur, M12 x 1

**Transmetteur de pression à membrane affleurante
avec sortie de courant (2 fils)
PT400R-29-LI3-H1140**

Referenzbedingungen nach IEC 61298-1

température	15...25 °C
Pression d'air	860...1060 hPa abs.
Humidité atmosphérique	45...75 % rel.
Energie auxiliaire	24 VDC

**Transmetteur de pression à membrane affleurante
avec sortie de courant (2 fils)
PT400R-29-LI3-H1140**

TURCK

Industrial
Automation

Accessoires de raccordement

Type	No. d'identité		Dimensions
RKC4.4T-2/TEL	6625013	câble de raccordement, connecteur femelle M12, droit, 4 pôles, longueur de câble: 2m, matériau de gaine: PVC, noir; homologation cULus; d'autres longueurs de câble et versions livrables, voir www.turck.com	
WKC4.4T-2/TEL	6625025	câble de raccordement, connecteur femelle M12, coudé, 4 pôles, longueur de câble: 2m, matériau de gaine: PVC, noir; homologation cULus; d'autres longueurs de câble et versions livrables, voir www.turck.com	
RKC4.4T-2/TXL	6625503	câble de raccordement, connecteur femelle M12, droit, 4 pôles, longueur de câble: 2m, matériau de gaine: PUR, noir; homologation cULus; d'autres longueurs de câble et versions livrables, voir www.turck.com	
WKC4.4T-2/TXL	6625515	câble de raccordement, connecteur femelle M12, coudé, 4 pôles, longueur de câble: 2m, matériau de gaine: PUR, noir; homologation cULus; d'autres longueurs de câble et versions livrables, voir www.turck.com	