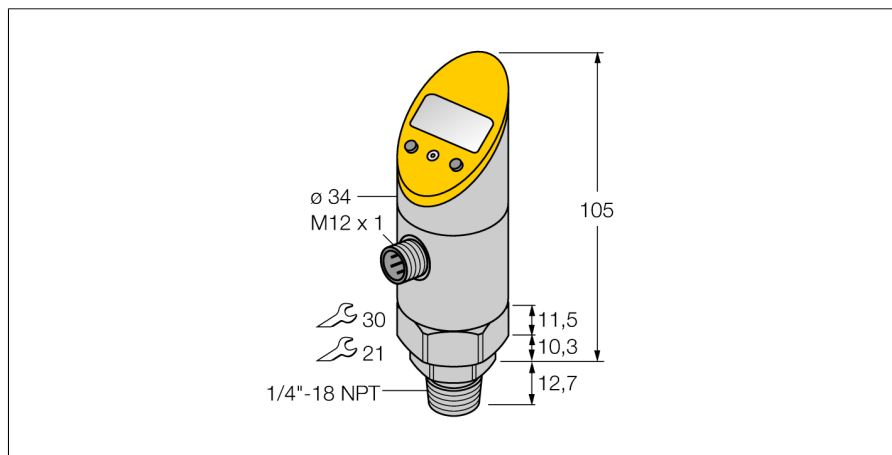


Датчик давления (вращаем.)
с токовым и транзисторным ррр/рпн дискретным выходом
выход 2 настраивается как дискретный
PS600R-503-LI2UPN8X-H1141



- Корпус, вращаемый после монтажа и подключения к процессу
- Считывание установок без дополнительных средств
- Защита программ посредством утопленной кнопки и блокировочных функций
- Непрерывная индикация единиц давления (бар, psi, kПа, МПа)
- Память пиковых значений давления
- Диапазон давлений 0...600 бар отн.

Схема подключения

Принцип действия

Чувствительным элементом датчиков давления серии РТ служит пьезо-резистивная измерительная мембрана. Воздействие давления на керамический элемент генерирует сигнал, пропорциональный давлению, который затем преобразуется при помощи электроники. В зависимости от типа датчика, обработанный сигнал преобразуется либо в переключающий либо в аналоговый выходной сигнал. Максимальная гибкость достигается за счет наличия в линейке датчиков с поворотным и не поворотным корпусом, всевозможных типов соединительных резьб, мембран "заподлицо" или без зоны нечувствительности, а также благодаря точности 0.5% от полной шкалы.

Тип	PS600R-503-LI2UPN8X-H1141
Идент. №	6832833
Избыточное давление	0...600бар отн.
Рабочий диапазон	0...8702psi
Рабочий диапазон	0...60МПа
Допустимое превышение давления	≤ 900 бар
Давление разрыва	≥ 1200 бар
Питание	
Рабочее напряжение	18...30В =
Ток холостого хода I ₀	≤ 50 mA
Падение напряжения при I ₀	≤ 2 В
Мероприятия по защите	SELV; PELV в соответствии с EN 50178
Короткое замыкание/защита от неправильной полярности	да/ да
степень защиты и класс	IP67/ III
Выходы	
Выход 1	Переключающий выход или режим IO-Link
Выход 2	Аналоговый или переключающий выход
Переключающий выход	
Выходная функция	Н.О./Н.З. , PNP/NPN
Assurance switching output	± 0.5 % v. E. BSL
Номинальный рабочий ток	0.2 A
Частота переключения	≤ 180 Гц
Диапазон точек переключения	≥ 0.5 %
Точка переключения:	(мин. + 0.005 x диааzona) до 100% всего диапазона.
Точка(и) отключения	мин. до (SP - 0.005 x диапазон)
Циклы переключения	≥ 100 млн.
Аналоговый выход	
Токовый выход	4...20mA
Рабочий диапазон	4...20/ 0...20 mA (3-проводн.)
Нагрузка	≤ 0.5 кОм
Точность LHR (линейность, гистерезис, повторяемость) аналогового выхода	± 0.5 % установленного значения BSL
Время отклика	< 3 мс

Датчик давления (вращаем.) с токовым и транзисторным ррр/рпн дискретным выходом выход 2 настраивается как дискретный PS600R-503-LI2UPN8X-H1141

IO-Link

Communication	специально для версии 1.0
Parameterization	FDT / DTM
Transmission physics	Соотв. 3-проводн. физ. (PHY2)
Transmission rate	COM 2 / 38.4 kbps
Ширина обрабатываемых данных	16 бит
Информация об измеренном значении	14 бит
Информация о точке переключения	2 бит
Frame type	2.2
Genauigkeit	± 0.5 % установленного значения BSL

Характер изменения температуры

Температура среды	-40...85 °C
Нулевая точка температурного коэффициента T_{0}	± 0.15 % полн. шкалы / 10 K
Шаг температурного коэффициента T_{15}	± 0.15 % полн. шкалы / 10 K

Окружающие условия

Температура окружающей среды	-40...80 °C
Температура хранения	-40...+80 °C
Вибростойкость	20 g (9..2000 Гц), согласно IEC 68-2-6
Ударопрочность	50 g (11 мс), в соответствии с IEC 61508
ЭМС	EN 61000-4-2 ESD:4 кВ CD / 8 кВ AD EN 61000-4-3 HF: 15 В/м EN 61000-4-4: 2 кВ EN 61000-4-5: 500 В, 12 Ом EN 61000-4-6 HF: 10 V

Корпус

Материал корпуса	Нержавеющая сталь/пластмасса, AISI 303
Материал соединения под давлением	Нерж. сталь A2 1.4305 (AISI 303)
Материал датчика (преобразователя) давления	ceramics Al ₂ O ₃
Материал уплотнителя	FPM
Подключение к процессу	NPT 1/4" - 18 внешняя резьба
Размер гаечного ключа соединения / гайки	21/ 30
Соединение	разъем, M12 x 1

Эталонные условия по IEC 61298-1

температура	15...25 °C
атмосферных давления	860...1060 hPa абс.
Влажность	45...75 % отн.
Дополнительного питания	24 В =

Индикатор

	4-х разрядный 7-ми сегментный индикатор, с возможностью поворота показаний на 180°, отключаемый
Индикация состояния переключения	2 x светодиод желтый
Опции программирования	Начальное/конечное значение аналогового выхода, точка включения/выключения, PNP/NPN; Н.О./Н.З, гистерезис / режим окна, демпф.; величина давления, память пиковых значений давления
Отображаемые единицы измерения	5-ть зел. светодиодов (бар, psi, кПа, МПа, пр.)

**Датчик давления (вращаем.)
с токовым и транзисторным ррр/ррп дискретным выходом
выход 2 настраивается как дискретный
PS600R-503-LI2UPN8X-H1141**

Аксессуары

Наименование	Идент. №		Чертеж с размерами
PTS-Cover	6907410	Защитный колпачок	

Установочная арматура

Наименование	Идент. №		Чертеж с размерами
RKC4.4T-2/TEL	6625013	Кабельный соединитель, розетка M12, прямая, 4-конт., длина кабеля: 2 м, материал оболочки: ПВХ, черн.; сертификат cULus; возможны другие длины и материалы кабеля см. www.turck.com	
WKC4.4T-2/TEL	6625025	Соединительный кабель, "мама" M12, угловой, 4-конт., длина кабеля: 2 м, материал оболочки: ПВХ, черн.; сертификат cULus; возможны другие длины и материалы кабеля см. www.turck.com	
RKC4.4T-2/TXL	6625503	Кабельный соединитель, розетка M12, прямая, 4-конт., длина кабеля: 2 м, материал оболочки: ПВХ, черн.; сертификат cULus; возможны другие длины и материалы кабеля см. www.turck.com	
WKC4.4T-2/TXL	6625515	Соединительный кабель, "мама" M12, угловой, 4-конт., длина кабеля: 2 м, материал оболочки: ПВХ, черн.; сертификат cULus; возможны другие длины и материалы кабеля см. www.turck.com	