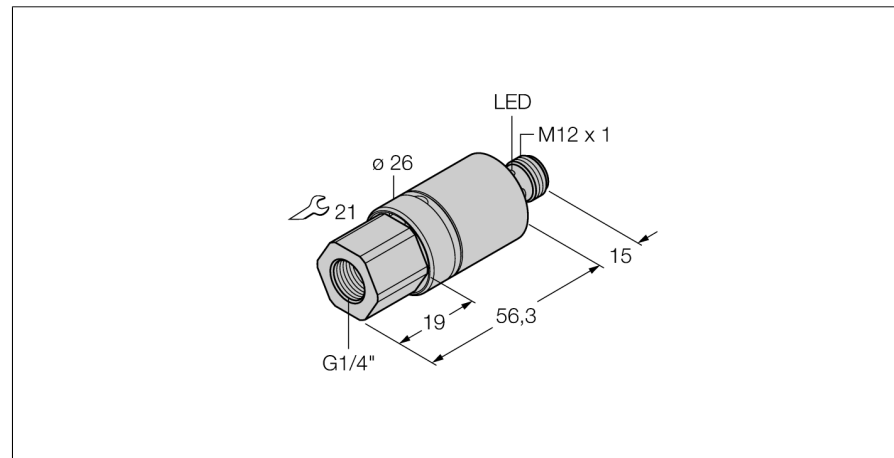


**Drucksensor
mit 2 Transistorschaltausgängen pnp/npn
PC600R-201-2UPN8X-H1141**



- Zylindrische Bauform ohne Display
- 2 Schaltausgänge pnp/npn
- Kommunikation über IO-Link
- Schaltzustands - und Kommunikations-
anzeige über LED am M12 Stecker
- Druckbereich 0 ... 600 bar rel.

Anschlussbild



Funktionsprinzip

Die IO-Link Drucksensoren der PC 200 Serie arbeiten mit keramischen Messzellen. Durch die Druckeinwirkung auf das Keramikträgermaterial wird ein druckproportionales Signal erzeugt und digital weiterverarbeitet. Das verarbeitete Signal steht über IO-Link oder als Schaltausgang zur Verfügung. Höchste Flexibilität und eine Genauigkeit von 0,5% vom Endwert, garantieren eine sichere Anbindung in Ihre Prozesse.

| | |
|----------------------------------|---------------------------------------|
| Typenbezeichnung | PC600R-201-2UPN8X-H1141 |
| Ident-Nr. | 6833724 |
| Relativdruck | 0...600bar rel. |
| Arbeitsbereich | 0...8702psi |
| Arbeitsbereich | 0...60MPa |
| Schaltpunkt SP1 | kundenspezifisch |
| Rückschaltpunkt rP1 | kundenspezifisch |
| zulässiger Überdruck | ≤ 900 bar |
| Berstdruck | ≥ 900 bar |
| Versorgung | |
| Betriebsspannung | 15... 30 VDC |
| Leerlaufstrom I ₀ | ≤ 12 mA |
| Spannungsfall bei I ₀ | ≤ 2 V |
| Schutzmaßnahme | SELV, PELV nach EN 50178 |
| Kurzschluss-/ Verpolungsschutz | ja/ ja |
| Schutzart und -klasse | IP69K/ III |
| Ausgang 1 | Schaltausgang oder IO-Link Modus |
| Ausgang 2 | Schaltausgang |
| Schaltausgang | |
| Ausgangsfunktion | Schließer/Öffner, PNP/NPN |
| Genauigkeit | ± 0.5 % v. E. BSL |
| Bemessungsbetriebsstrom | 0.15 A |
| Schaltfrequenz | ≤ 180 Hz |
| Schaltpunktabstand | ≥ 0.5 % |
| Schaltpunkt(e) | (min + 0,005 x Spanne) bis 100% v. E. |
| Rückschaltpunkt(e) | min bis (SP - 0,005 x Spanne) |
| Schaltzyklen | ≥ 100 Mio. |
| Schaltpunkt SP1 | kundenspezifisch |
| Rückschaltpunkt rP1 | kundenspezifisch |
| Ansprechzeit | < 3 ms |
| IO-Link | |
| Kommunikation | spezifiziert nach Version 1.0 |
| Parametrierung | FDT/DTM |
| Übertragungsphysik | entspricht der 3-Leiter Physik (PHY2) |
| Übertragungsrate | COM 2 / 38,4 kBit/s |
| Prozessdatenbreite | 16 bit |
| Messwertinformation | 14 bit |
| Schaltpunktinformation | 2 bit |
| Frametyp | 2.2 |
| Genauigkeit | ± 0.5 % v.E. BSL |

Drucksensor mit 2 Transistorschaltausgängen pnp/npn PC600R-201-2UPN8X-H1141

Temperaturverhalten

| | |
|--|------------------------|
| Medientemperatur | -40...85°C |
| Temperaturkoeffizient Nullpunkt T_{is} | $\pm 0.15\%$ v.E./10 K |
| Temperaturkoeffizient Spanne T_{is} | $\pm 0.15\%$ v.E./10 K |

Umgebungsbedingungen

| | |
|----------------------|--------------------------------------|
| Umgebungstemperatur | -40...80°C |
| Lagertemperatur | -40...+80°C |
| Vibrationsfestigkeit | 20 g (9...2000 Hz), gemäß IEC 68-2-6 |
| Schockfestigkeit | 50 , gemäß IEC 68-2-27 |

Gehäuse

| | |
|--|---------------------------------------|
| Gehäusewerkstoff | Edelstahl, 1.4305 (AISI 303)/PBT-GF15 |
| Werkstoff Druckanschluss | Edelstahl A2 1.4305 (AISI 303) |
| Werkstoff Druckaufnehmer | Keramik AL2O3 |
| Werkstoff Dichtung | FPM |
| Prozessanschluss | G 1/4" Innengewinde |
| Schlüsselweite Druckanschluss/Überwurfmutter | 21 |
| Anschluss | Steckverbinder, M12 x 1 |

Referenzbedingungen nach IEC 61298-1

| | |
|--------------|---------------------|
| Temperatur | 15...25 °C |
| Luftdruck | 860...1060 hPa abs. |
| Luftfeucht | 45...75 % rel. |
| Hilfsenergie | 24 VDC |

Schaltzustandsanzeige

| | |
|--------------------------|--|
| LED | LED |
| Programmiermöglichkeiten | Schalt-/Rückschaltpunkte; PNP/NPN; Öffner/Schließer; Hysterese-/Fenstermodus; Dämpfung; Druckeinheit; Druckspitzenspeicher |

**Drucksensor
mit 2 Transistorschaltausgängen pnp/npn
PC600R-201-2UPN8X-H1141**

Anschlusszubehör

| Typ | Ident-Nr. | | Maßbild |
|---------------|-----------|--|---------|
| RKC4.4T-2/TEL | 6625013 | Anschlussleitung, M12-Kupplung, gerade, 4-polig, Leitungslänge: 2m, Mantelmaterial: PVC, schwarz; cULus-Zulassung; andere Leitungslängen und Ausführungen lieferbar, siehe www.turck.com | |
| WKC4.4T-2/TEL | 6625025 | Anschlussleitung, M12-Kupplung, gewinkelt, 4-polig, Leitungslänge: 2m, Mantelmaterial: PVC, schwarz; cULus-Zulassung; andere Leitungslängen und Ausführungen lieferbar, siehe www.turck.com | |
| RKC4.4T-2/TXL | 6625503 | Anschlussleitung, M12-Kupplung, gerade, 4-polig, Leitungslänge: 2m, Mantelmaterial: PUR, schwarz; cULus-Zulassung; andere Leitungslängen und Ausführungen lieferbar, siehe www.turck.com | |
| WKC4.4T-2/TXL | 6625515 | Anschlussleitung, M12-Kupplung, gewinkelt, 4-polig, Leitungslänge: 2m, Mantelmaterial: PUR, schwarz; cULus-Zulassung; andere Leitungslängen und Ausführungen lieferbar, siehe www.turck.com | |