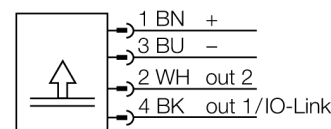


Pressure switch se 2 tranzistorovými PNP/NPN výstupy PC600R-211-2UPN8X-H1141

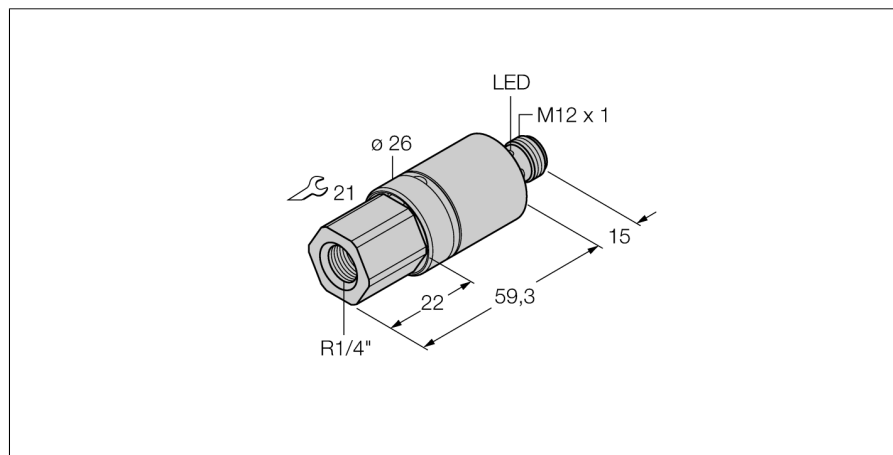
- Cylindrical version without display
- 2 PNP/NPN switching outputs
- Communication via IO-Link
- Display of switching state and communication via LED at M12 connector
- rozsah tlaku 0...600 bar rel.

Schéma zapojení



Funkční princip

Tlakové senzory IO-Link řady PC 200 používají keramické měřicí prvky. Tlak působící na keramický člen je proporcionálně převáděn na elektronický signál. Zpracovaný signál je k dispozici jako IO-Link nebo jako spínací výstup. Vysoká flexibilita a přesnost až 0,5% z rozsahu zaručují spolehlivé použití v aplikaci.



| | |
|------------------------------------|--|
| Typové označení | PC600R-211-2UPN8X-H1141 |
| Identifikační číslo | 6833814 |
| Relativní tlak | 0...600bar rel. |
| Pracovní rozsah | 0...8702psi |
| Pracovní rozsah | 0...60MPa |
| Spínací bod SP1 | zákaznický |
| Zpětný spínací bod rP1 | zákaznický |
| Přípustný přetlak | ≤ 900 bar |
| Kritický tlak | ≥ 900 bar |
| Napájení | |
| Napájecí napětí | 15...30VDC |
| Proud naprázdno I ₀ | ≤ 12 mA |
| Pokles napětí při I ₀ | ≤ 2 V |
| Ochranná opatření | SELV, PELV dle EN 50178 |
| ochrana proti zkratu a přepólování | ano/ ano |
| Stupeň a třída krytí | IP69K/ III |
| Výstup 1 | spínací výstup nebo IO-Link |
| Výstup 2 | Spínací výstup |
| Spínací výstup | |
| Výstupní funkce | spínací / rozpínací, PNP / NPN |
| Accuracy switching output | ± 0.5 % v. E. BSL |
| Jmenovitý proud | 0.15 A |
| Frekvence spínání | ≤ 180 Hz |
| Vzdálenost spínacího bodu | ≥ 0.5 % |
| Spínací bod(y) | (min + 0,005 x rozsah) až 100% z rozsahu |
| Rozpínací bod(y) | min až (SP - 0,005 x rozsah) |
| Spínací cykly | ≥ 100 mil. |
| Spínací bod SP1 | zákaznický |
| Zpětný spínací bod rP1 | zákaznický |
| Čas odezvy | < 3 ms |
| IO-Link | |
| komunikace | specifikace verze 1.0 |
| Parametrizace | FDT / DTM |
| Princip přenosu | odpovídá 3drátu (PHY2) |
| Přenosová rychlost | COM 2 / 38,4 kBit/s |
| Procesní data | 16 bit |
| Měřená hodnota | 14 bit |
| Spínací bod | 2 bit |
| Typ datového rámce | 2.2 |
| Genauigkeit | ± 0.5 % z rozsahu BSL |

Pressure switch se 2 tranzistorovými PNP/NPN výstupy PC600R-211-2UPN8X-H1141

Teplotní poměry

| | |
|--|-----------------------------|
| Teplota média | -40...85 °C |
| Teplotní koeficient nulového bodu T_{0} | $\pm 0.15\%$ z rozsahu/10 K |
| Teplotní koeficient rozsahu $T_{\Delta S}$ | $\pm 0.15\%$ z rozsahu/10 K |

Okolní podmínky

| | |
|------------------------|------------------------------------|
| Okolní teplota | -40...80 °C |
| Skladovací teplota | -40...+80 °C |
| Odolnost vůči vibracím | 20 g (9...2000 Hz), dle IEC 68-2-6 |
| Odolnost proti rázům | 50 , dle IEC 68-2-27 |

Pouzdro

| | |
|--|--|
| Materiál pouzdra | nerez ocel, 1.4305 (AISI 303)/PBT-GF15 |
| Materiál tlakové přípojky | nerez A2 1.4305 (AISI 303) |
| Materiál snímače tlaku | ceramics AL2O3 |
| Materiál těsnění | FPM |
| Procesní připojení | R $\frac{1}{4}$ " vnitřní dle DIN 2999 |
| Velikost klíče tlakové přípojky/převlečné matice | 21 |
| Připojení | konektor, M12 x 1 |

Referenční podmínky dle IEC 61298-1

| | |
|-----------------|---------------------|
| Teplota | 15...25 °C |
| Tlak vzduchu | 860...1060 hPa abs. |
| Vlhkost vzduchu | 45...75 % rel. |
| Pomocná energie | 24 VDC |

Indikace stavu výstupu

| | |
|--------------------|---|
| Možnosti nastavení | LED bod sepnutí/rozepnutí; PNP/NPN; spínací/rozpínací; hystereze/funkce okna; filtr; jednotky; paměť špičky |
|--------------------|---|

**Pressure switch
se 2 tranzistorovými PNP/NPN výstupy
PC600R-211-2UPN8X-H1141**

TURCK

Industrial
Automation

Wiring accessories

| Typové označení | Identifikační číslo | | Rozměrový náčrtek |
|-----------------|---------------------|---|-------------------|
| RKC4.4T-2/TEL | 6625013 | Připojovací kabel, zásuvka M12 přímá 4pinová, délka kabelu: 2 m, materiál kabelu: černé PVC; cULus certifikát; k dispozici i jiné délky kabelu a provedení, viz www.turck.cz | |
| WKC4.4T-2/TEL | 6625025 | Připojovací kabel, zásuvka M12 úhlová 4pinová, délka kabelu: 2 m, materiál kabelu: černé PVC; cULus certifikát; k dispozici i jiné délky kabelu a provedení, viz www.turck.cz | |
| RKC4.4T-2/TXL | 6625503 | Připojovací kabel, zásuvka M12 přímá 4pinová, délka kabelu: 2 m, materiál kabelu: černý PUR; cULus certifikát; k dispozici i jiné délky kabelu a provedení, viz www.turck.cz | |
| WKC4.4T-2/TXL | 6625515 | Připojovací kabel, zásuvka M12 úhlová 4pinová, délka kabelu: 2 m, materiál kabelu: černý PUR; cULus certifikát; k dispozici i jiné délky kabelu a provedení, viz www.turck.cz | |