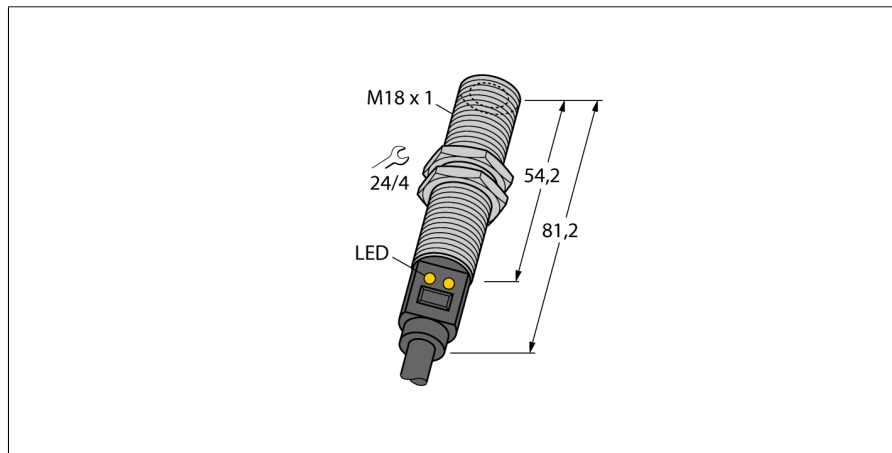


Snímače teploty infračervený senzor M18TUP8

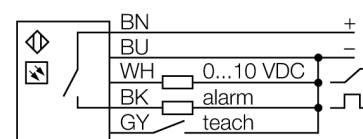
TURCK

Industrial
Automation



- připojení kabelem, 2 m
- D:S poměr 8:1
- napájecí napětí 12...30 VDC
- nastavitelný měřicí rozsah
- analogový výstup 0...10 V
- PNP alarm výstup při dosažení hodnoty 10 V
- teplotní rozsah 0 - 300°C

Schéma zapojení

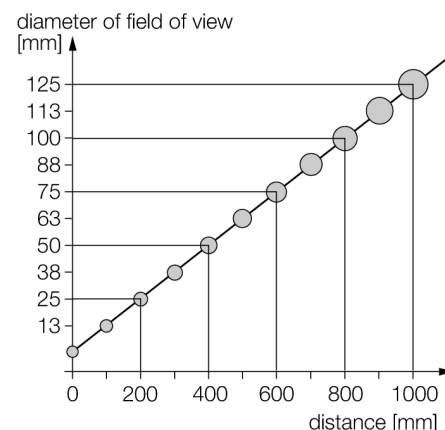


Typové označení	M18TUP8
Identifikační číslo	3074915
Druh provozu	infračervený senzor
Okolní teplota	-20... +70°C
Teplotní rozsah	≥0...≤300 °C
Přesnost spínacího bodu	± 0.5 °C
Napájecí napětí	12...30VDC
Ochrana proti zkratu	ano/ taktovaná
Ochrana proti přepólování	ano
Výstupní funkce	spínací kontakt, PNP / analogový výstup
napěťový výstup	0...10V
Doba ustálení	≤ 1.5 s
Pouzdro	válcové / závitové, M18T
Rozměry	81.2 mm
Materiál pouzdra	nerez ocel, V2A (1.4301)
Čočka	plast
Připojení	kabel
Délka kabelu	2 m
Průřez kabelu	5 x 0.5 mm ²
Stupeň krytí	IP67
Indikace napájení	LED zelená
Indikace stavu výstupu	LED žlutá

Funkční princip

Hlídače teploty TURCK jsou vhodné pro nasazení všude tam, kde musí být pro řízení a optimalizaci procesů měřeny a kontrolovány teploty. Senzor pracuje pouze jako přijímač. Teplotní záření vysílané objektem ve vlnovém rozsahu 8 až 14 μm je senzorem zpracováno a převedeno na elektrický signál, který je k dispozici na výstupu. Důležitý je přitom poměr D : S (vzdálenost : bod), který udává snímaný průměr v závislosti na vzdálenosti. Optimální je kompletní pokrytí plochy předmětu, jehož teplota se měří.

D : S poměr



**Snímače teploty
infračervený senzor
M18TUP8**

TURCK

Industrial
Automation

Příslušenství

Typové označení	Identifikační číslo		Rozměrový náčrtek
SMB18A	3033200	Montážní úhelník, nerez, pro závitová pouzdra M18	
SMB18SF	3052519	Montážní úhelník, černý PBT, pro závitová pouzdra M18	
SMB18UR	3052517	Mounting bracket, for wall mounting, stainless steel 300, 2-piece, rotatable, 18 mm bore hole, screw set included	
LAT1812	3074262	Laser alignment aid, visible red, contains M12 laser emitter (laser class 2) and mounting bracket SMB1812, for sensors with 18 mm thread, 10 ... 30 VDC supply necessary	