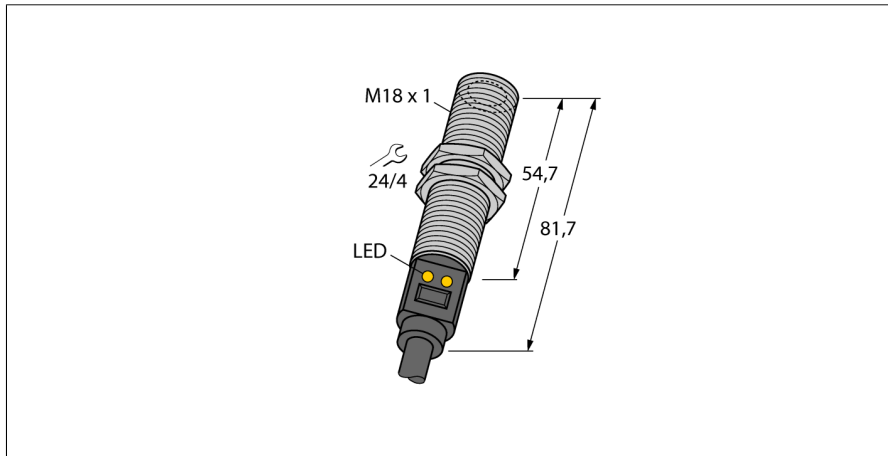


# Temperatuursensoren infraroodsensor M18TUP6E

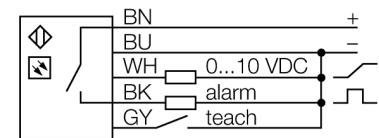
**TURCK**

Industrial  
Automation



- aansluit via kabel, 2m
- D:S verhouding 6:1
- bedrijfsspanning 12...30 VDC
- meetbereik instelbaar via Teach-In
- analoge uitgang 0...10 V
- PNP alarm-schakeluitgang bij het bereiken van de meetbereikgrens van 10 V
- temperatuurbereik 0 -300°C

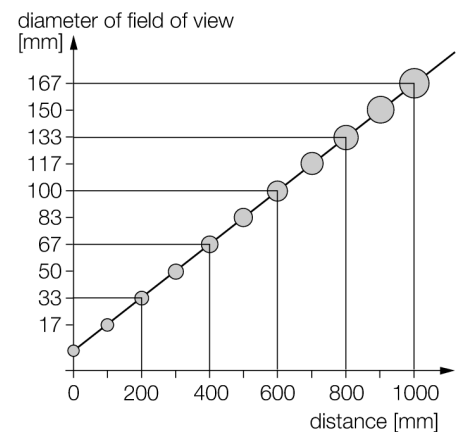
## Aansluitschema



## Functieprincipe

Temperatuursensoren worden overal ingezet, waar temperaturen voor de sturing en optimalisering van processen moeten worden gedetecteerd en bewaakt. De sensor functioneert enkel als ontvanger. De door een object uitgezonden temperatuurstraling in het golflengtebereik van 8 tot 14  $\mu\text{m}$  wordt in een thermozuul in een elektrisch signaal veranderd en verder tot een uitgangssignaal verwerkt. Belangrijk hierbij is de D:S (afstand : spot) verhouding, die de meetveld diameter op een bepaalde afstand specificeert. Optimaal is de complete afdekking van dit veld door het objectoppervlak, waarvan de temperatuur moet worden bewaakt.

## D:S verhouding



<b>Type</b>	M18TUP6E
Ident no.	3074918
<b>Systeemuitvoering</b>	infraroodsensor
Omgevingstemperatuur	-20...+70 °C
Temperatuurbereik	$\geq 0... \leq 300$ °C
Schakelpuntnauwkeurigheid	$\pm 0.5$ °C
<b>Bedrijfsspanning <math>U_s</math></b>	12...30 VDC
Kortsluitbeveiliging	ja/ pulserend
Ompoolbeveiliging	ja
Uitgangsfunctie	N.O.-contact, PNP/analoge uitgang
Spanningsuitgang	0...10V
Inschakelfoutimpulsonderdrukking	$\leq 1.5$ s
<b>Bouwvorm</b>	cilindervormig/schroefdraad, M18T
Afmetingen	81.7 mm
Materiaal behuizing	roestvaststaal, V2A (1.4301)
Aansluiting	Kabel
Kabellengte	2 m
Kabeldoorsnede	5x 0.5mm <sup>2</sup>
Beschermingsgraad	IP67
<b>Bedrijfsspanningsindicatie</b>	LEDgroen
Schakeltoestandsindicatie	LEDgeel

**Temperatuursensoren  
infraroodsensor  
M18TUP6E**

**TURCK**

Industrial  
Automation

**Toebehoren**

Type	Ident no.		Afmetingen
SMB18A	3033200	montagebeugel, roestvast staal, voor sensoren met 18mm schroefdraad	
SMB18SF	3052519	montagebeugel, PBT-zwart, voor sensoren met 18mm schroefdraad	
SMB18UR	3052517	Mounting bracket, for wall mounting, stainless steel 300, 2-piece, rotatable, 18 mm bore hole, screw set included	
LAT1812	3074262	Laser alignment aid, visible red, contains M12 laser emitter (laser class 2) and mounting bracket SMB1812, for sensors with 18 mm thread, 10 ... 30 VDC supply necessary	