

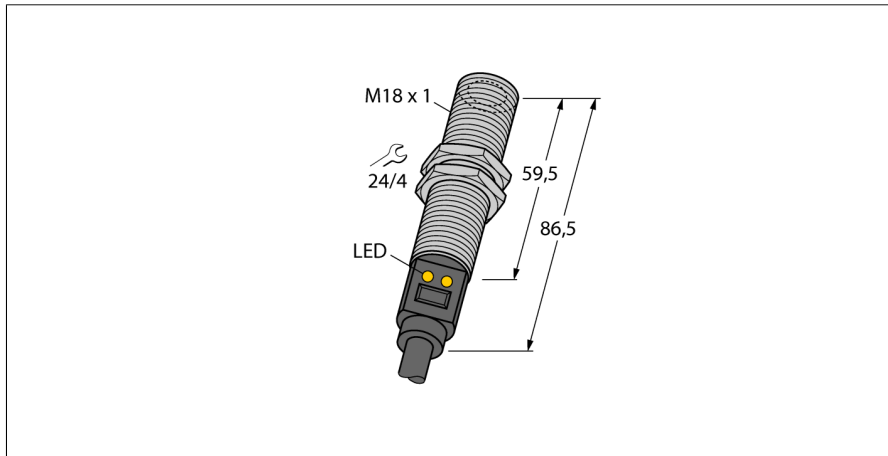
Temperatursensoren

Infrarotsensor

M18TUP14

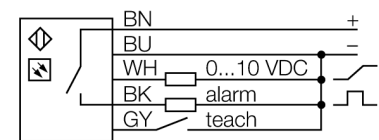
TURCK

Industrielle
Automation



- Anschluss über Kabel, 2m
- D:S Verhältnis 14:1
- Betriebsspannung 12...30 VDC
- Messbereich über Teach-In einstellbar
- Analogausgang 0...10 V
- PNP Alarm-Schaltausgang bei Erreichen der Messbereichsgrenze von 10 V
- Temperaturmessbereich 0 -300°C

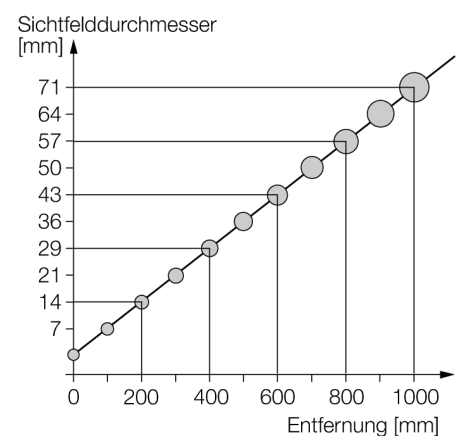
Anschlussbild



Funktionsprinzip

Temperatursensoren werden überall dort eingesetzt, wo Temperaturen zur Steuerung und Optimierung von Prozessen erfasst und überwacht werden müssen. Der Sensor arbeitet lediglich als Empfänger. Die von einem Objekt ausgesandte Temperaturstrahlung im Wellenlängenbereich von 8 bis 14 μm wird in einer Thermosäule in ein elektrisches Signal gewandelt und zu einem Ausgangssignal weiterverarbeitet. Wichtig ist hierbei das D:S (Distanz : Spot) Verhältnis, das den Messfelddurchmesser in einem gegebenen Abstand angibt. Optimal ist die komplette Abdeckung dieses Feldes durch die Objektoberfläche, deren Temperatur überwacht werden soll.

D:S Verhältnis



Typenbezeichnung	M18TUP14
Ident-Nr.	3074921
Betriebsart	Infrarotsensor
Umgebungstemperatur	-20...+70°C
Temperaturbereich	$\geq 0... \leq 300^\circ\text{C}$
Schaltpunktgenauigkeit	$\pm 0.5^\circ\text{C}$
Betriebsspannung	12... 30 VDC
Kurzschlusschutz	ja/ taktend
Verpolungsschutz	ja
Ausgangsfunktion	Schließer, PNP/Analogausgang
Spannungsausgang	0...10V
Bereitschaftsverzug	$\leq 1.5\text{ s}$
Bauform	zylindrisch/Gewinde, M18T
Abmessungen	86.5 mm
Gehäusewerkstoff	Edelstahl, V2A (1.4301)
Linse	Halbmetall, Germanium
Anschluss	Kabel
Kabellänge	2 m
Kabelquerschnitt	5x 0.5mm ²
Schutzart	IP67
Betriebsspannungsanzeige	LED grün
Schaltzustandsanzeige	LED, gelb

Temperatursensoren
Infrarotsensor
M18TUP14

TURCK

Industrielle
Automation

Zubehör

Typ	Ident-Nr.		Maßbild
SMB18A	3033200	Montagewinkel, Edelstahl, für Sensoren mit 18mm Gewinde	
SMB18SF	3052519	Montagewinkel, PBT-schwarz, für Sensoren mit 18mm Gewinde	
SMB18UR	3052517	Montagewinkel, zur Wandmontage, Edelstahl 300, 2-teilig, drehbar, 18 mm Bohrloch, Schraubenset enthalten	
LAT1812	3074262	Laser-Ausrichthilfe, sichtbares rot, enthält M12 Laser-Sender (Laser Klasse 2) und Haltewinkel SMB1812, für Sensoren mit 18 mm Gewinde, 10...30 VDC Versorgung nötig	