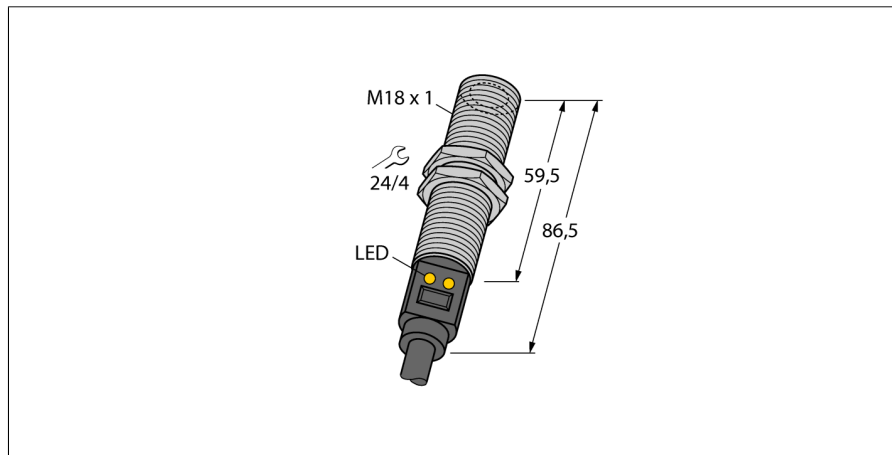
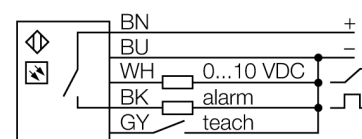


температурные датчики
датчик инфракрасного излучения
M18TUR14



- соединение при помощи кабеля, 2 м
- D:S пропорция 14:1
- Рабочее напряжение 12...30 В DC
- Выбор диапазона кнопкой обучения
- Аналоговый выход 0...10 В
- PNP при аварии выход переключается на 10 В
- Диапазон температур 0...+300 °C

Схема подключения

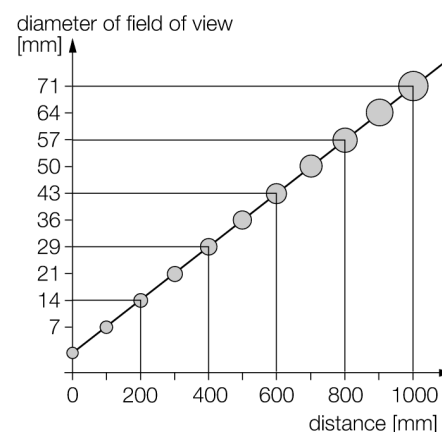


| | |
|--|------------------------------------|
| Тип | M18TUR14 |
| Идент. № | 3074921 |
| Рабочий режим | датчик инфракрасного излучения |
| Температура окружающей среды | -20...+70 °C |
| Температурный диапазон | ≥0...≤300 °C |
| Точность точки переключения | ± 0.5 °C |
| Рабочее напряжение | 12...30В = |
| Защита от короткого замыкания обратной полярн. | да/ циклич. |
| Выходная функция выход по напряжению | Н.О., PNP/аналоговый выход 0...10В |
| Задержка готовности | ≤ 1.5 с |
| Конструкция | цилиндрический/резьбовой, M18T |
| Размеры | 86.5 мм |
| Материал корпуса | Нержавеющая сталь, AISI 304 |
| Линза | полуметалл, Германий |
| Соединение | кабель |
| Длина кабеля | 2 м |
| Поперечное сечение кабеля | 5x0.5мм ² |
| Класс защиты | IP67 |
| Индикатор рабочего напряжения | светодиодзел. |
| Индикация состояния переключения | светодиод желтый |

Принцип действия

Температурные датчики используются для контроля и оптимизации температуры процесса. Датчик является приемником. Тепловое излучение объекта с длиной волны от 8 до 14 мкм преобразуется в электрический сигнал выходной сигнал. Пропорция D:S (дистанция: пятно), которая определяет диаметр измеряемой области на определенной дистанции. Покрытие данной области поверхностью контролируемого объекта, является оптимальной конфигурацией.

D:S пропорция



температурные датчики
датчик инфракрасного излучения
M18TUR14

TURCK

Industrial
Automation

Аксессуары

| Наименование | Идент. № | | Чертеж с размерами |
|--------------|----------|--|--------------------|
| SMB18A | 3033200 | Монтажный кронштейн, нерж. сталь, для датчиков с резьбой 18 мм | |
| SMB18SF | 3052519 | Монтажный кронштейн, ПБТ черный, для датчиков с резьбой 18 мм | |
| SMB18UR | 3052517 | Mounting bracket, for wall mounting, stainless steel 300, 2-piece, rotatable, 18 mm bore hole, screw set included | |
| LAT1812 | 3074262 | Laser alignment aid, visible red, contains M12 laser emitter (laser class 2) and mounting bracket SMB1812, for sensors with 18 mm thread, 10 ... 30 VDC supply necessary | |