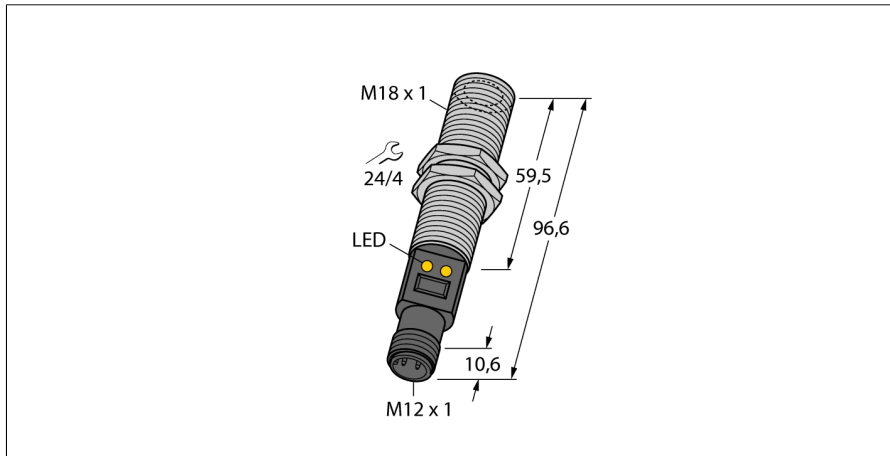
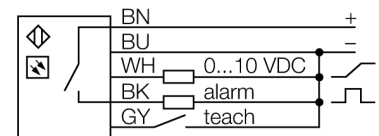


**Czujniki temperatury  
czujnik detekcji podczerwieni  
M18TUP14Q**



- connection via M12 x 1 connector
- Współczynnik D:S 14:1
- Operating voltage 12...30 VDC
- Measuring range adjustable via teach-in
- Analog output 0...10 V
- PNP Alarm output switches at 10 V
- Temperature range 0 ... +300 °C

**Schemat podłączenia**

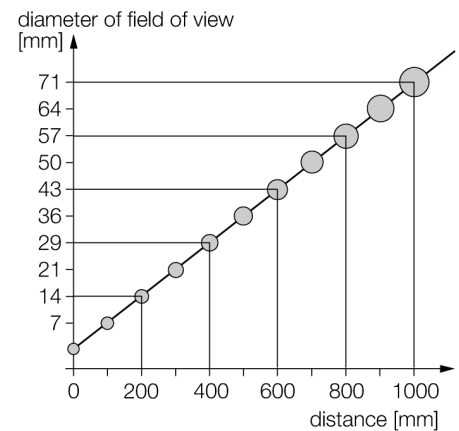


<b>Typ</b>	M18TUP14Q
Nr kat.	3074923
<b>Tryb pracy</b>	czujnik z wiązką podczerwoną
Temperatura pracy	-20...+70 °C
Zakres temperatur	≥0...≤300 °C
Dokładność punktu przełączania	± 0.5 °C
<b>Napięcie zasilania</b>	12...30VDC
Zabezpieczenie przed zwarcieniem	tak/ cykliczne
Zabezpieczenie przed odwrotną polaryzacją	tak
Funkcja wyjścia	styk NO, PNP/wyjście analogowe
napięcie wyjściowe	0...10V
Opóźnienie załączenia	≤ 1.5 s
<b>Wykonanie</b>	cylicyryczna/gwintowana, M18T
Wymiary	96.6 mm
Materiał obudowy	stal nierdzewna, V2A (1.4301)
Soczewka	częściowo metalowe, German
Podłączenie	złącze, M12 x 1
Stopień ochrony	IP67
<b>Wskaźnik napięcia zasilania</b>	LED zielony
Wskaźnik stanu przełączenia	LED żółty

**Zasada działania**

Czujniki temperatury stosowane są wszędzie tam, gdzie temperatura musi być wykrywana i monitorowana w celu kontroli i optymalizacji procesu. Urządzenie pracuje tylko jako odbiornik. Promieniowanie termiczne obiektów w zakresie fal o długości 8 do 14 μm jest przetwarzane na sygnał elektryczny za pomocą stosu termoelektrycznego a następnie na sygnał wyjściowy. Niezwykle istotny jest współczynnik D:S (odległość:pole widzenia), gdyż określa średnicę pola widzenia względem odległości. Czujnik jest optymalnie wyrownany, jeżeli pole widzenia obejmuje całkowicie obiekt, którego temperaturę należy badać.

**Współczynnik D:S**

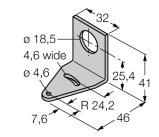
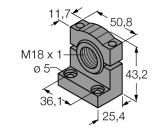


**Czujniki temperatury  
czujnik detekcji podczerwieni  
M18TUP14Q**

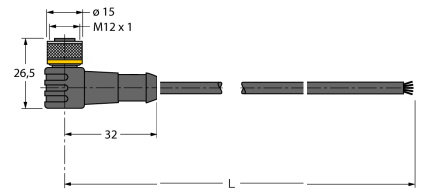
**TURCK**

Industrial  
Automation

**Akcesoria montażowe**

Typ	Nr kat.		Rysunek wymiarowy
SMB18A	3033200	Uchwyt montażowy, stal nierdzewna, dla czujników z gwintem 18 mm	
SMB18SF	3052519	Uchwyt montażowy, czarna stal PTB, dla czujników z gwintem 18 mm	
SMB18UR	3052517	Uchwyt montażowy, do montażu na ścianie, stal nierdzewna 300, 2-elementowy, obrotowy, z otworem 18 mm, w zestawie zestaw śrub	
LAT1812	3074262	Laserowy wskaźnik wyrównujący, czerwony, obejmuje nadajnik laserowy M12 (laser klasy 2) i uchwyt montażowy SMB1812, dla czujników z gwintem 18 mm, wymagane zasilanie 10 ... 30 VDC	

**Akcesoria - okablowanie**

Typ	Nr kat.		Rysunek wymiarowy
WKC4.5T-2/TEL	6625028	Przewód podłączeniowy, złącze żeńskie M12, kątowe, 5-pińkowe, długość: 2 m; materiał otuliny: PVC, czarny; certyfikat cULus; dostępne również inne długości kabli i typy otuliny, patrz <a href="http://www.turck.com">www.turck.com</a>	
RKC4.5T-2/TEL	6625016	Przewód podłączeniowy, złącze żeńskie M12, proste, 5-pińkowe, długość: 2 m; materiał otuliny: PVC, czarny; certyfikat cULus; dostępne również inne długości kabli i typy otuliny, patrz <a href="http://www.turck.com">www.turck.com</a>	