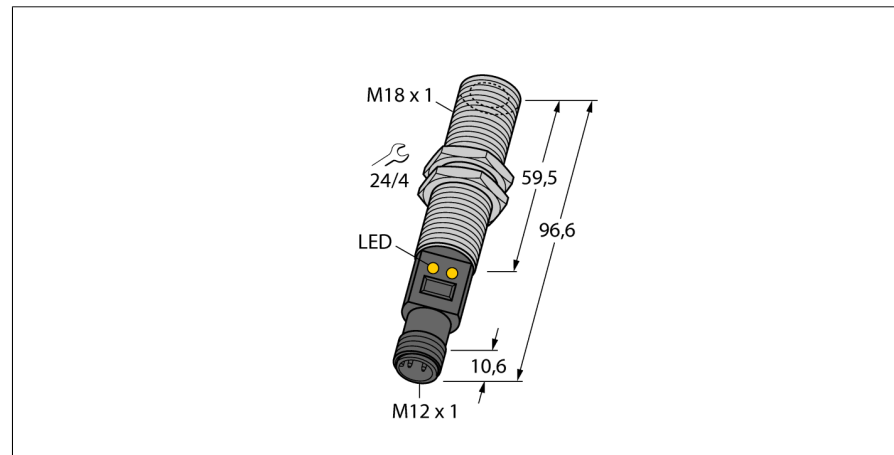
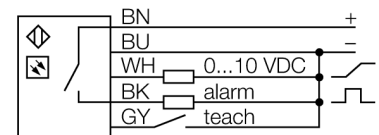


**Détecteurs de température**  
**détecteur infrarouge**  
**M18TUP14Q**



- **raccordement par connecteur M12 x 1**
- **rapport D:S 14:1**
- **tension de service 12...30 VDC**
- **plage de mesure réglable par Teach-in**
- **sortie analogique 0...10 V**
- **sortie logique d'alarme PNP lorsque la limite de la plage de mesure de 10 V est atteinte**
- **plage de mesure de température 0 -300°C**

**Schéma de raccordement**

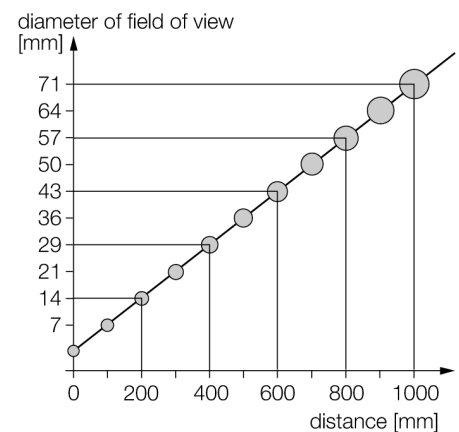


<b>Type</b>	M18TUP14Q
No. d'identité	3074923
<b>Mode de fonctionnement</b>	détecteur infrarouge
Température ambiante	-20...+70 °C
Plage de température	≥0...≤300 °C
Précision du point de commutation	± 0.5 °C
<b>Tension de service</b>	12...30 VDC
Protection contre les courts-circuits	oui/ contrôle cyclique
Protection contre les inversions de polarité	oui
Fonction de sortie	contact N.O., PNP/sortie analogique
Sortie de tension	0...10V
Retard à la disponibilité	≤ 1.5 s
<b>Format</b>	cylindrique/filetage, M18T
Dimensions	96.6 mm
Matériau de boîtier	acier inoxydable, V2A (1.4301)
Lentille	métalloïde, germanium
Raccordement	connecteur, M12 x 1
Type de protection	IP67
<b>Indication de la tension de service</b>	LEDvert
Indication de l'état de commutation	LEDjaune

**Principe de fonctionnement**

Les détecteurs de température sont utilisés dans des applications où les températures pour la commande et l'optimisation de processus doivent être détectées et contrôlées. Le détecteur fonctionne uniquement comme récepteur. La radiation thermique émise par l'objet dans une plage d'ondes de 8 à 14 µm est convertie en un signal électrique par une thermopile et transformée dans un signal de sortie. Important est le principe D:S (distance: spot), spécifiant le diamètre du champ de mesure à une certaine distance. La configuration optimale sera la couverture complète de ce champ par la surface de cible, dont la température devrait être surveillée.

**rapport D:S**



**Détecteurs de température  
détecteur infrarouge  
M18TUP14Q**

**TURCK**

Industrial  
Automation

**Accessoires**

Type	No. d'identi-té		Dimensions
SMB18A	3033200	équerre de montage, acier inoxydable, pour les détecteurs à filetage 18mm	
SMB18SF	3052519	équerre de montage, PBT noir, pour les détecteurs à filetage 18mm	
SMB18UR	3052517	Mounting bracket, for wall mounting, stainless steel 300, 2-piece, rotatable, 18 mm bore hole, screw set included	
LAT1812	3074262	Laser alignment aid, visible red, contains M12 laser emitter (laser class 2) and mounting bracket SMB1812, for sensors with 18 mm thread, 10 ... 30 VDC supply necessary	

**Accessoires de raccordement**

Type	No. d'identi-té		Dimensions
WKC4.5T-2/TEL	6625028	câble de raccordement, connecteur femelle M12, coudé, 5 pôles, longueur de câble: 2m, matériau de gaine: PVC, noir; homologation cULus; d'autres longueurs de câble et versions livrables, voir <a href="http://www.turck.com">www.turck.com</a>	
RKC4.5T-2/TEL	6625016	câble de raccordement, connecteur femelle M12, droit, 5 pôles, longueur de câble: 2m, matériau de gaine: PVC, noir; homologation cULus; d'autres longueurs de câble et versions livrables, voir <a href="http://www.turck.com">www.turck.com</a>	