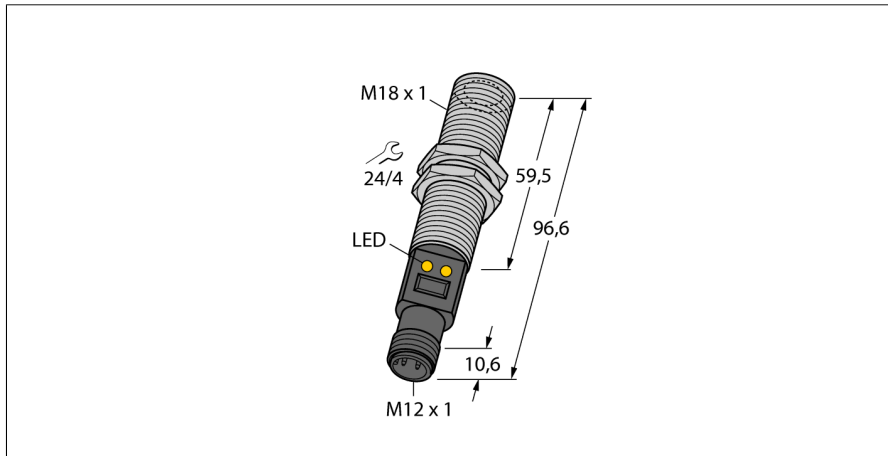
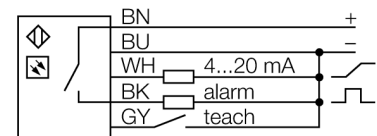


**Czujniki temperatury
czujnik detekcji podczerwieni
M18TIP14Q**



- connection via M12 x 1 connector
- Współczynnik D:S 14:1
- Operating voltage 12...30 VDC
- Measuring range adjustable via teach-in
- Analog output 4..20 mA
- PNP Alarm output switches at 20 mA
- Temperature range 0 ... +300 °C

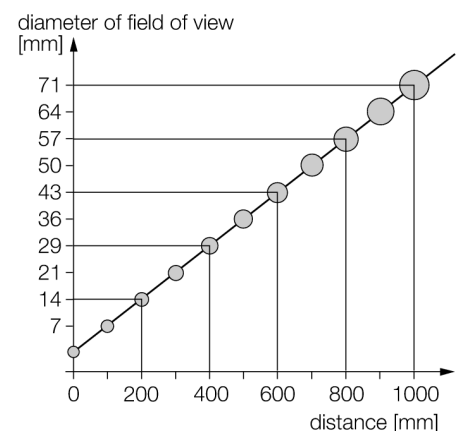
Schemat podłączenia



Zasada działania

Czujniki temperatury stosowane są wszędzie tam, gdzie temperatura musi być wykrywana i monitorowana w celu kontroli i optymalizacji procesu. Urządzenie pracuje tylko jako odbiornik. Promieniowanie termiczne obiektów w zakresie fal o długości 8 do 14 μm jest przetwarzane na sygnał elektryczny za pomocą stosu termoelektrycznego a następnie na sygnał wyjściowy. Niezwykle istotny jest współczynnik D:S (odległość:pole widzenia), gdyż określa średnicę pola widzenia względem odległości. Czujnik jest optymalnie wyrownany, jeżeli pole widzenia obejmuje całkowicie obiekt, którego temperaturę należy badać.

Współczynnik D:S



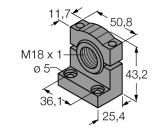
Typ	M18TIP14Q
Nr kat.	3076327
Tryb pracy	czujnik z wiązką podczerwoną
Temperatura pracy	-20...+70 °C
Zakres temperatur	≥0...≤300 °C
Dokładność punktu przełączania	± 0.5 °C
Napięcie zasilania	12...30VDC
Zabezpieczenie przed zwarcie	tak/ cykliczne
Zabezpieczenie przed odwrotną polaryzacją	tak
Funkcja wyjścia	styk NO, PNP/wyjście analogowe
wyjście prądowe	4...20mA
Opóźnienie załączenia	≤ 1.5 s
Wykonanie	cyldryczna/gwintowana, M18T
Wymiary	96.6 mm
Materiał obudowy	stal nierdzewna, V2A (1.4301)
Soczewka	częściowo metalowe, German
Podłączenie	złącze, M12 x 1
Stopień ochrony	IP67
Wskaźnik napięcia zasilania	LED zielony
Wskaźnik stanu przełączenia	LED żółty

Czujniki temperatury
czujnik detekcji podczerwieni
M18TIP14Q

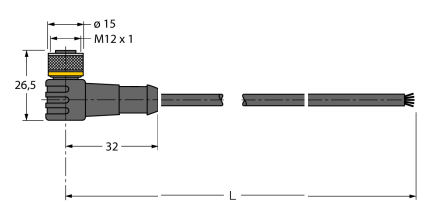
TURCK

Industrial
Automation

Akcesoria montażowe

Typ	Nr kat.		Rysunek wymiarowy
SMB18A	3033200	Uchwyt montażowy, stal nierdzewna, dla czujników z gwintem 18 mm	
SMB18SF	3052519	Uchwyt montażowy, czarna stal PTB, dla czujników z gwintem 18 mm	
SMB18UR	3052517	Uchwyt montażowy, do montażu na ścianie, stal nierdzewna 300, 2-elementowy, obrotowy, z otworem 18 mm, w zestawie zestaw śrub	
LAT1812	3074262	Laserowy wskaźnik wyrównujący, czerwony, obejmuje nadajnik laserowy M12 (laser klasy 2) i uchwyt montażowy SMB1812, dla czujników z gwintem 18 mm, wymagane zasilanie 10 ... 30 VDC	

Akcesoria - okablowanie

Typ	Nr kat.		Rysunek wymiarowy
WKC4.5T-2/TEL	6625028	Przewód podłączeniowy, złącze żeńskie M12, kątowe, 5-pi-nowe, długość: 2 m; materiał otuliny: PVC, czarny; certyfikat cULus; dostępne również inne długości kabli i typy otuliny, patrz www.turck.com	
RKC4.5T-2/TEL	6625016	Przewód podłączeniowy, złącze żeńskie M12, proste, 5-pi-nowe, długość: 2 m; materiał otuliny: PVC, czarny; certyfikat cULus; dostępne również inne długości kabli i typy otuliny, patrz www.turck.com	