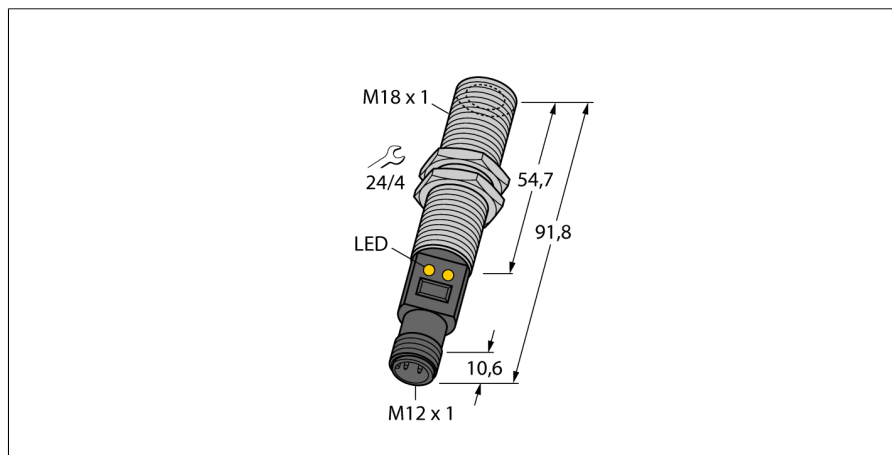


Snímače teploty infračervený senzor M18TIP6EQ

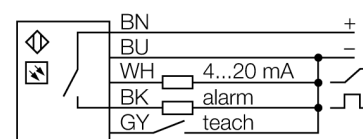
TURCK

Industrial
Automation



- připojení konektorem M12x1
- D:S poměr 6:1
- napájecí napětí 12...30 VDC
- nastavitelný měřicí rozsah
- analogový výstup 4...20 mA
- PNP alarm výstup při dosažení hodnoty 20 mA
- teplotní rozsah 0 - 300°C

Schéma zapojení

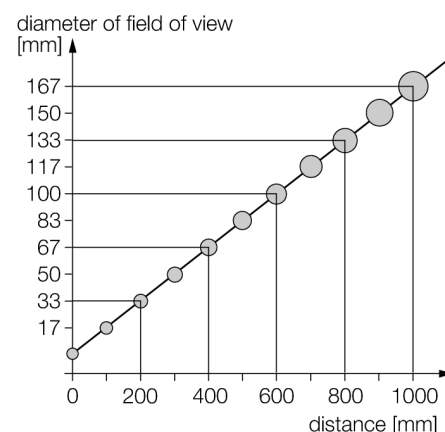


Typové označení	M18TIP6EQ
Identifikační číslo	3078465
Druh provozu	infračervený senzor
Okolní teplota	-20... +70°C
Teplotní rozsah	≥0...≤300 °C
Přesnost spínacího bodu	± 0.5 °C
Napájecí napětí	12...30VDC
Ochrana proti zkratu	ano/ taktovaná
Ochrana proti přepólování	ano
Výstupní funkce	spínací kontakt, PNP / analogový výstup
proudový výstup	4...20mA
Doba ustálení	≤ 1.5 s
Pouzdro	válcové / závitové, M18T
Rozměry	91.8 mm
Materiál pouzdra	nerez ocel, V2A (1.4301)
Připojení	konektor, M12 x 1
Stupeň krytí	IP67
Indikace napájení	LED zelená
Indikace stavu výstupu	LED žlutá

Funkční princip

Hlídače teploty TURCK jsou vhodné pro nasazení všude tam, kde musí být pro řízení a optimalizaci procesů měřeny a kontrolovány teploty. Senzor pracuje pouze jako přijímač. Teplotní záření vysílané objektem ve vlnovém rozsahu 8 až 14 μm je senzorem zpracováno a převedeno na elektrický signál, který je k dispozici na výstupu. Důležitý je přitom poměr D : S (vzdálenost : bod), který udává snímaný průměr v závislosti na vzdálenosti. Optimální je kompletní pokrytí plochy předmětu, jehož teplota se měří.

D : S poměr

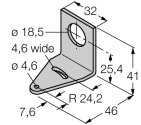
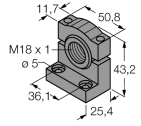


**Snímače teploty
infračervený senzor
M18TIP6EQ**

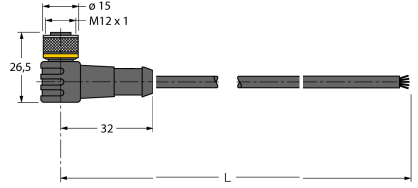
TURCK

Industrial
Automation

Příslušenství

Typové označení	Identifikační číslo		Rozměrový náčrtek
SMB18A	3033200	Montážní úhelník, nerez, pro závitová pouzdra M18	
SMB18SF	3052519	Montážní úhelník, černý PBT, pro závitová pouzdra M18	
SMB18UR	3052517	Mounting bracket, for wall mounting, stainless steel 300, 2-piece, rotatable, 18 mm bore hole, screw set included	
LAT1812	3074262	Laser alignment aid, visible red, contains M12 laser emitter (laser class 2) and mounting bracket SMB1812, for sensors with 18 mm thread, 10 ... 30 VDC supply necessary	

Wiring accessories

Typové označení	Identifikační číslo		Rozměrový náčrtek
WKC4.5T-2/TEL	6625028	Připojovací kabel, zásuvka M12 úhlová 5pinová, délka kabelu: 2 m, materiál kabelu: černé PVC; cULus certifikát; k dispozici i jiné délky kabelu a provedení, viz www.turck.cz	
RKC4.5T-2/TEL	6625016	Připojovací kabel, zásuvka M12 přímá 5pinová, délka kabelu: 2 m, materiál kabelu: černé PVC; cULus certifikát; k dispozici i jiné délky kabelu a provedení, viz www.turck.cz	