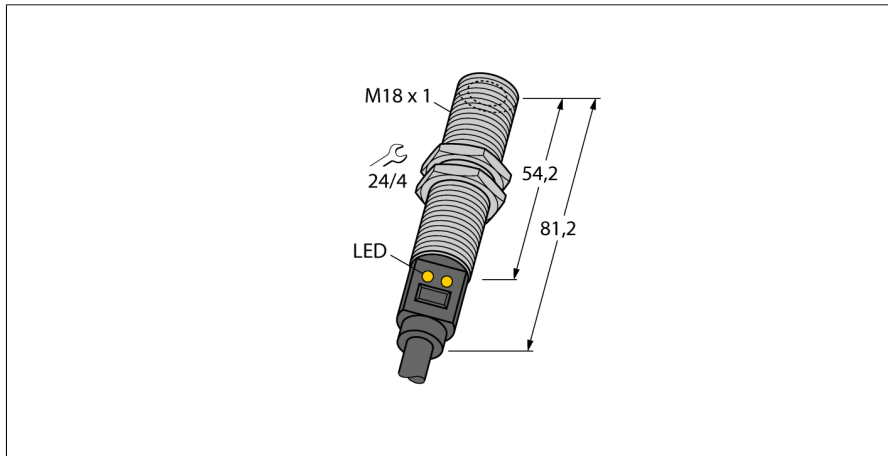
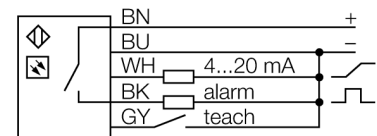


**Czujniki temperatury
czujnik detekcji podczerwieni
M18TIP8**



- Podłączenie za pomocą przewodu 2 m
- D:S ratio 8:1
- Operating voltage 12...30 VDC
- Measuring range adjustable via teach-in
- Analog output 4..20 mA
- PNP Alarm output switches at 20 mA
- Temperature range 0 ... +300 °C

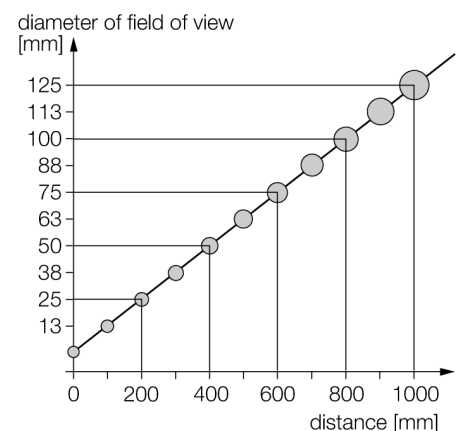
Schemat podłączenia



Zasada działania

Czujniki temperatury stosowane są wszędzie tam, gdzie temperatura musi być wykrywana i monitorowana w celu kontroli i optymalizacji procesu. Urządzenie pracuje tylko jako odbiornik. Promieniowanie termiczne obiektów w zakresie fal o długości 8 do 14 μm jest przetwarzane na sygnał elektryczny za pomocą stosu termoelektrycznego a następnie na sygnał wyjściowy. Niezwykle istotny jest współczynnik D:S (odległość:pole widzenia), gdyż określa średnicę pola widzenia względem odległości. Czujnik jest optymalnie wyrownany, jeżeli pole widzenia obejmuje całkowicie obiekt, którego temperaturę należy badać.

Współczynnik D:S



Typ	M18TIP8
Nr kat.	3081125
Tryb pracy	czujnik z wiązką podczerwoną
Temperatura pracy	-20...+70 °C
Zakres temperatur	≥0...≤300 °C
Dokładność punktu przełączenia	± 0.5 °C
Napięcie zasilania	12...30VDC
Zabezpieczenie przed zwarcie	tak/ cykliczne
Zabezpieczenie przed odwrotną polaryzacją	tak
Funkcja wyjścia	styk NO, PNP/wyjście analogowe
wyjście prądowe	4...20mA
Opóźnienie załączenia	≤ 1.5 s
Wykonanie	cyldryczna/gwintowana, M18T
Wymiary	81.2 mm
Materiał obudowy	stal nierdzewna, V2A (1.4301)
Soczewka	tworzywo sztuczne
Podłączenie	przewód
Długość przewodu	2 m
Przekrój poprzeczny przewodu:	5 x 0.5mm ²
Stopień ochrony	IP67
Wskaźnik napięcia zasilania	LED zielony
Wskaźnik stanu przełączenia	LED żółty

**Czujniki temperatury
czujnik detekcji podczerwieni
M18TIP8**

TURCK

Industrial
Automation

Akcesoria montażowe

Typ	Nr kat.		Rysunek wymiarowy
SMB18A	3033200	Uchwyt montażowy, stal nierdzewna, dla czujników z gwintem 18 mm	
SMB18SF	3052519	Uchwyt montażowy, czarna stal PTB, dla czujników z gwintem 18 mm	
SMB18UR	3052517	Uchwyt montażowy, do montażu na ścianie, stal nierdzewna 300, 2-elementowy, obrotowy, z otworem 18 mm, w zestawie zestaw śrub	
LAT1812	3074262	Laserowy wskaźnik wyrównujący, czerwony, obejmuje nadajnik laserowy M12 (laser klasy 2) i uchwyt montażowy SMB1812, dla czujników z gwintem 18 mm, wymagane zasilanie 10 ... 30 VDC	