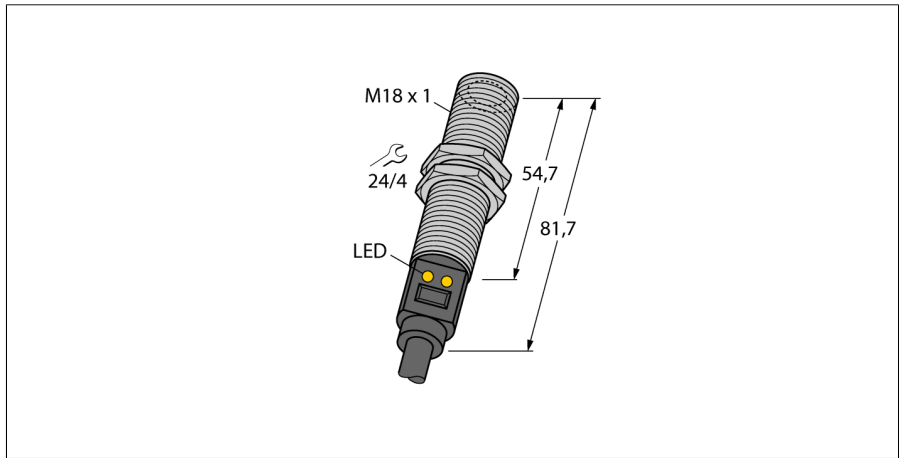
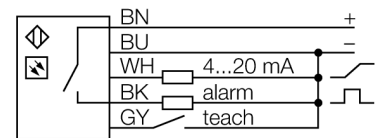


sensores de temperatura
sensor de infrarrojos
M18TIP6E



- conexión mediante cable, 2 m
- relación D:S 6:1
- tensión de servicio 12...30 VDC
- ajuste del rango de medición mediante teach-in
- salida analógica 4...20 mA
- salida de conmutación PNP para alarma al alcanzar el límite del rango de medición de 20 mA
- rango de medición de la temperatura 0 - 300°C

Esquema de conexiones

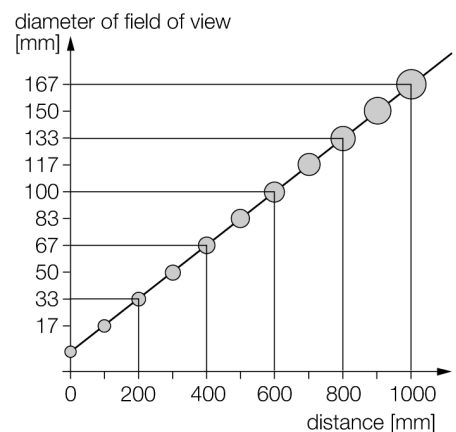


Designación de tipo	M18TIP6E
Nº de identificación	3081126
Modo de funcionamiento	sensor de infrarrojos
Temperatura ambiente	-20... +70°C
Rango de temperatura	≥0...≤300 °C
Exactitud del punto de conmutación	± 0.5 °C
Tensión de servicio	12...30 VDC
Protección cortocircuito	sí/ cíclica
Protección contra polaridad inversa	sí
Función de salida	contacto de cierre, PNP/salida analógica
Salida de corriente	4...20mA
Retardo de la activación	≤ 1.5 s
Modelo	cilíndrico/roscado, M18T
Medidas	81.7 mm
Material de la carcasa	acero inoxidable, V2A (1,4301)
Conexión	cable
Longitud del cable	2 m
Sección transversal del cable	5 x 0.5mm ²
Grado de protección	IP67
Indicación de la tensión de servicio	LED verde
Indicación estado de conmutación	LED amarillo

Principio de funcionamiento

Los sensores de temperatura se utilizan en todos los procesos en los que sea necesario registrar y controlar la temperatura para fines de control y optimización. El sensor trabaja únicamente como receptor. Una pila termoelectrónica transforma la radiación de temperatura, emitida por un objeto en el rango de longitud de onda entre 8 y 14 μm, en una señal eléctrica convirtiéndola en una señal de salida. Aquí es muy importante la relación D:S (Distanz : Spot), que determina el diámetro del campo de medición en una distancia específica. El óptimo se obtiene cuando la superficie del objeto, cuya temperatura debe ser controlada, cubre por completo ese campo.

relación D:S



sensores de temperatura
sensor de infrarrojos
M18TIP6E

Accesorios

Modelo	N° de identificación		Dibujo acotado
SMB18A	3033200	escuadra de montaje, acero inoxidable, para sensores con rosca de 18mm	
SMB18SF	3052519	escuadra de montaje, PBT negro, para sensores con rosca de 18mm	
SMB18UR	3052517	Mounting bracket, for wall mounting, stainless steel 300, 2-piece, rotatable, 18 mm bore hole, screw set included	
LAT1812	3074262	Laser alignment aid, visible red, contains M12 laser emitter (laser class 2) and mounting bracket SMB1812, for sensors with 18 mm thread, 10 ... 30 VDC supply necessary	