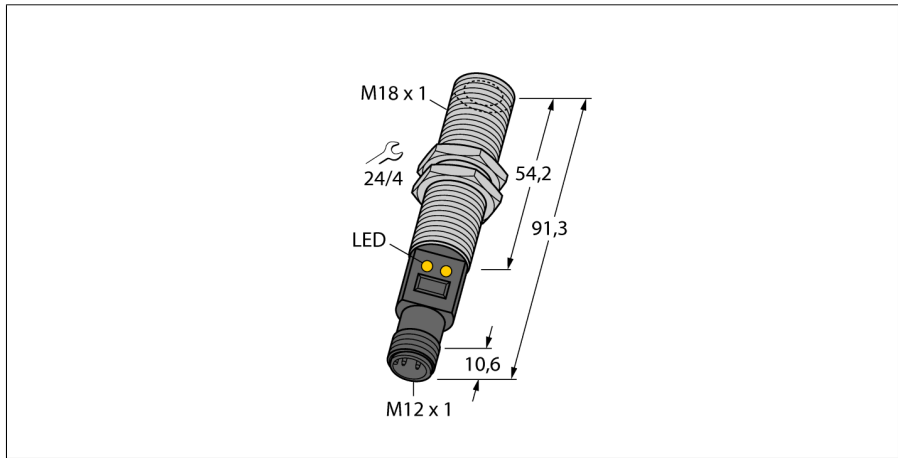
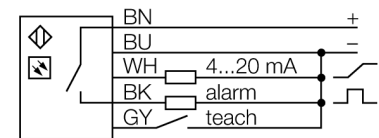


**senzori de temperatură
senzor în infraroșu
M18TIP8Q**



- conectare cu conector M12 x 1
- Raport D:S = 8:1
- Tensiune de alimentare 12...30 Vcc
- Domeniu de măsură ajustabil prin programare
- Ieșire analogică 4..20 mA
- PNP ieșiri de alarmă la 20 mA
- Domeniu de temperatură 0 ... +300 °C

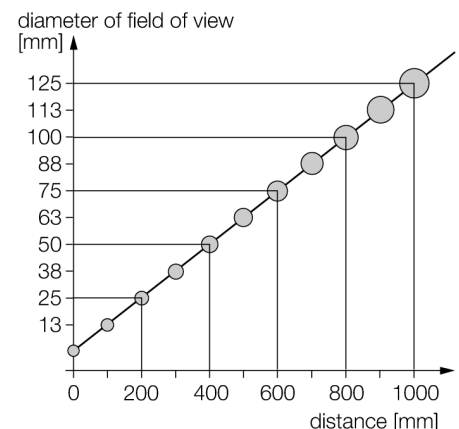
Diagramă de conexiuni



Principiu de funcționare

Senzorii de temperatură sunt utilizați oriunde este necesară detectarea și monitorizarea temperaturii pentru controlul și optimizarea proceselor. Senzorul funcționează numai ca receptor. Radiația termică cu lungimi de undă de 8...14 μm a unui obiect este transformată în semnal electric cu ajutorul unui element fotovoltaic și apoi convertită în semnal de ieșire. Raportul D:S (distanță: diametru spot), care specifică diametrul câmpului de măsură la o distanță definită, este important în acest context. Configurația optimă se obține atunci când acest câmp este complet acoperit de suprafața obiectului a cărui temperatură trebuie monitorizată.

raportul D:S



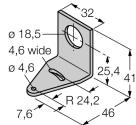
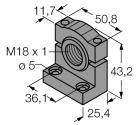
Descriere tip	M18TIP8Q
Număr identificare	3081128
Mod de operare	senzor de infraroșu
Temperatura mediului	-20...+70 °C
Domeniu de temperatură	≥0...≤300 °C
Precizia punctului de comutare	± 0.5 °C
Tensiune de alimentare	12...30Vcc
Protecție la scurtcircuit	da/ ciclic
Protecție la alimentare inversă	da
Ieșire	normal deschis, PNP/ieșire analogică
Ieșire în curent	4...20mA
Timp de întârziere la alimentare	≤ 1.5 s
Design	Cilindric/filetat, M18T
Dimensiuni	91.3mm
Materialul carcasei	Oțel inoxidabil, AISI 304
Lentilă	plastic
Conectare	Conector, M12 x 1
Grad de protecție	IP67
Indicator al tensiunii de lucru	LED verde
Indicare stare	LED galben

**senzori de temperatură
senzor în infraroșu
M18TIP8Q**

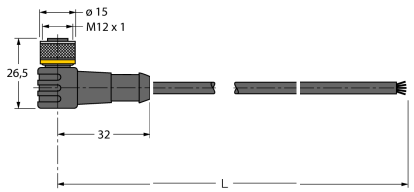
TURCK

Industrial
Automation

Accesorii

Tip	Număr identificare		Desen cu dimensiuni
SMB18A	3033200	Suport de montare, oțel inoxidabil, pentru senzori cu filet de 18 mm	
SMB18SF	3052519	Suport de montare, PBT negru, oțel, pentru senzori cu filet de 18 mm	
SMB18UR	3052517	Mounting bracket, for wall mounting, stainless steel 300, 2-piece, rotatable, 18 mm bore hole, screw set included	
LAT1812	3074262	Laser alignment aid, visible red, contains M12 laser emitter (laser class 2) and mounting bracket SMB1812, for sensors with 18 mm thread, 10 ... 30 VDC supply necessary	

Accesorii conectare

Tip	Număr identificare		Desen cu dimensiuni
WKC4.5T-2/TEL	6625028	Cablu de conectare, mamă M12, cu cot, 5-pini, lungime cablu: 2 m, material manta: PVC, negru; certificare cULus; sunt disponibile alte lungimi și calități de cablu, pe www.turck.com	
RKC4.5T-2/TEL	6625016	Cablu de conectare, mamă M12, drept, 5-pini, lungime cablu: 2 m, material manta: PVC, negru; certificare cULus; sunt disponibile alte lungimi și calități de cablu, pe www.turck.com	