

**Temperaturerfassung**  
**Miniaturtransmitter mit integriertem Fühler**  
**TTM-203A-CF-LIUPN-H1140-L100**

- **Miniatur-Bauform**
- **Analogausgang 4...20 mA**
- **Temperaturbereich -210 ... 650 °C**

**Anschlussbild**

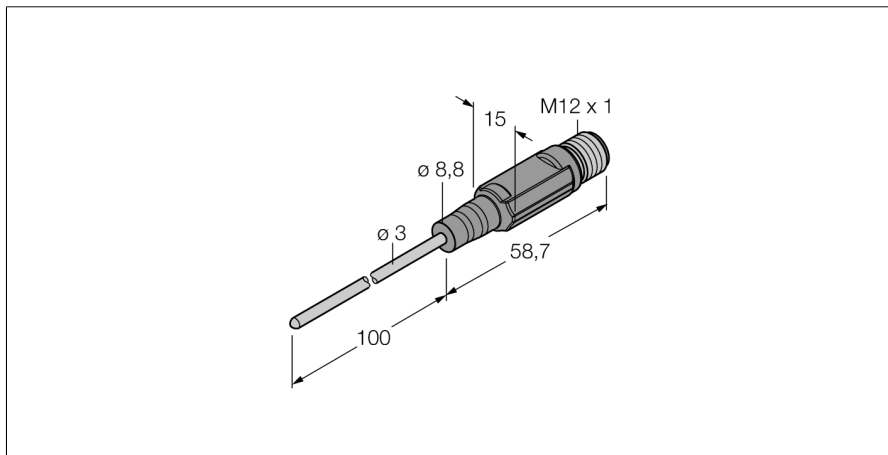


**Allgemeine Beschreibung**

Die Miniaturtransmitter der TTM Serie gibt es in den Varianten mit integriertem Fühler.

Durch die integrierte Elektronik muß der eingeschränkte Temperaturbereich im Bereich des M12 Steckers beachtet werden.

Bei der Variante LI16 steht ein analoges Ausgangssignal (2 Leiter 4...20mA) zur Verfügung.



<b>Typenbezeichnung</b>	TTM-203A-CF-LIUPN-H1140-L100
Ident-Nr.	9910620
<b>Temperaturbereich</b>	-210...650°C
Arbeitsbereich Temperatur	-346...1202°F
Messelement	Pt-100 Platin Messelement, DIN EN 60751
Genauigkeit	Klasse A
Ansprechzeit	t0,5 = 1,5 s / t0,9 = 6,0 s in Wasser @ 0,2 m/s
Eintauchtiefe (L)	100 mm
<b>Versorgung</b>	
Betriebsspannung	15... 30 VDC
Leerlaufstrom I <sub>0</sub>	≤ 20 mA
Kurzschluss-/ Verpolungsschutz	ja/ ja
Schutzart und -klasse	IP67/ III
<b>Ausgänge</b>	
Ausgang 1	Schaltausgang oder IO-Link Modus
Ausgang 2	Analogausgang
<b>Schaltausgang</b>	
Schaltpunktgenauigkeit	± 0.2 K
Schaltzyklen	≥ 100 Mio.
Rückschaltpunkte	210...640°C
Schaltpunkt	-200...650°C
<b>Analogausgang</b>	
Arbeitsbereich	4...20/ 0...20 mA (2-Leiter)
Bürde	≤ 0.5 kΩ
Genauigkeit (Lin. + Hys. + Rep.)	± 0.2 K
Anmerkung	bei Temperaturen > 200°C gilt 0,1% v. Spanne
Wiederholgenauigkeit	0.1 K
<b>IO-Link</b>	
Kommunikation	spezifiziert nach Version 1.1
Parametrierung	FDT/DTM
Übertragungsphysik	entspricht der 3-Leiter Physik (PHY2)
Übertragungsrate	COM 2 / 38,4 kBit/s
Prozessdatenbreite	16 bit
Messwertinformation	14 bit
Schaltpunktinformation	2 bit
Frametyp	2.2
Genauigkeit	± 0.2 K
<b>Temperaturverhalten</b>	
Temperaturkoeffizient Nullpunkt T <sub>0</sub>	± 0.1 % v.E./10 K
Temperaturkoeffizient Spanne T <sub>is</sub>	± 0.1 % v.E./10 K

## Temperaturerfassung

### Miniaturtransmitter mit integriertem Fühler

#### TTM-203A-CF-LIUPN-H1140-L100

---

**Umgebungsbedingungen**

Umgebungstemperatur	-40...80°C
Lagertemperatur	-40...+80°C
Druckfestigkeit	100 bar

---

**Gehäuse**

Gehäusewerkstoff	Edelstahl/Kunststoff, V4A (1.4404)
Sensormaterial	Edelstahl, V4A (1.4404)
Prozessanschluss	für Klemmringverschraubungen, Schutzrohre oder zur Direktmontage
Anschluss	Steckverbinder, M12 x 1
Druckfestigkeit	100 bar

---

**Referenzbedingungen nach IEC 61298-1**

Temperatur	15...25 °C
Luftdruck	860...1060 hPa abs.
Luftfeucht	45...75 % rel.
Hilfsenergie	24 VDC

**Temperaturerfassung**  
**Miniatrtransmitter mit integriertem Fühler**  
**TTM-203A-CF-LIUPN-H1140-L100**

**TURCK**

Industrielle  
Automation

**Anschlusszubehör**

Typ	Ident-Nr.		Maßbild
RKC4.4T-2/TEL	6625013	Anschlussleitung, M12-Kupplung, gerade, 4-polig, Leitungslänge: 2m, Mantelmaterial: PVC, schwarz; cULus-Zulassung; andere Leitungslängen und Ausführungen lieferbar, siehe <a href="http://www.turck.com">www.turck.com</a>	
WKC4.4T-2/TEL	6625025	Anschlussleitung, M12-Kupplung, gewinkelt, 4-polig, Leitungslänge: 2m, Mantelmaterial: PVC, schwarz; cULus-Zulassung; andere Leitungslängen und Ausführungen lieferbar, siehe <a href="http://www.turck.com">www.turck.com</a>	
RKC4.4T-2/TXL	6625503	Anschlussleitung, M12-Kupplung, gerade, 4-polig, Leitungslänge: 2m, Mantelmaterial: PUR, schwarz; cULus-Zulassung; andere Leitungslängen und Ausführungen lieferbar, siehe <a href="http://www.turck.com">www.turck.com</a>	
WKC4.4T-2/TXL	6625515	Anschlussleitung, M12-Kupplung, gewinkelt, 4-polig, Leitungslänge: 2m, Mantelmaterial: PUR, schwarz; cULus-Zulassung; andere Leitungslängen und Ausführungen lieferbar, siehe <a href="http://www.turck.com">www.turck.com</a>	