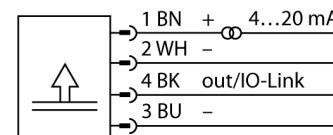


Pomiar temperatury miniaturowy przetwornik ze zintegrowaną sondą pomiarową TTM-203A-CF-LIUPN-H1140-L100

- Miniature design
- Analog output 4...20 mA
- Zakres temperatur -210...+650 °C

Schemat podłączenia

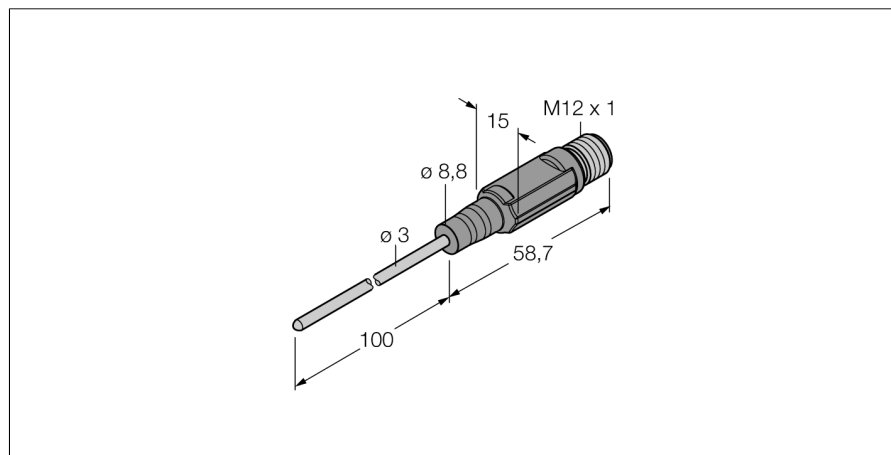


Opis ogólny

Miniaturowe przetworniki TTM dostępne są ze zintegrowaną sondą lub złączem M12 do jej podłączenia.

Ze względu na zintegrowaną elektronikę, należy w szczególności zwrócić uwagę na ograniczony zakres temperaturowy.

Seria LI6 wyposażona jest w wyjście analogowe (2-przewodowe, 4...20mA). Seria LIUPN posiada dodatkowe wyjście dwustanowe i komunikację IO-Link



| | |
|---|--|
| Typ | TTM-203A-CF-LIUPN-H1140-L100 |
| Nr kat. | 9910620 |
| Zakres temperatur | -210...650 °C |
| Zakres temperatury pracy | -346...1202°F |
| Element pomiarowy | Platynowy element pomiarowy Pt-100, DIN EN 60751 |
| Dokładność | Klasa A |
| Czas odpowiedzi | t0.5 = 1.5 s / t0.9 = 6.0 s in water at 0.2 m/s |
| Głębokość zanurzenia (L) | 100 mm |
| Napięcie zasilania | |
| Napięcie zasilania | 15...30VDC |
| Prąd bez obciążenia I ₀ | ≤ 20 mA |
| Short-circuit/reverse polarity protection | tak/ tak |
| Stopień ochrony / Klasa | IP67/ III |
| Wyjścia | |
| Wyjście 1 | Wyjście dwustanowe lub tryb IO-Link |
| Wyjście 2 | wyjście analogowe |
| Wyjście dwustanowe | |
| Dokładność punktu przełączania | ± 0.2 K |
| Cykle przełączania | ≥ 100 mil. |
| Release points | 210...640°C |
| Switching point | -200...650°C |
| Wyjście analogowe | |
| Zakres pracy | 4...20/ 0...20 mA (2-przewody) |
| Obciążenie | ≤ 0.5 kΩ |
| Dokładność (Lin. + His. + Pow.) | ± 0.2 K |
| Anmerkung | 0,1% pełnej skali dla temperatur > 200°C |
| Powtarzalność | 0.1 K |
| IO-Link | |
| Communication | specyfikacja zgodna z wersją 1.1 |
| Parameterization | FDT / DTM |
| Transmission physics | odpowiednio dla przewodu 3-żyłowego (PHY2) |
| Transmission rate | COM 2 / 38,4 kbps |
| Process data width | 16 bit |
| Measured value information | 14 bit |
| Switchpoint information | 2 bit |
| Frame type | 2,2 |
| Genauigkeit | ± 0.2 K |
| Warunki temperaturowe | |
| Współczynnik temperaturowy punktu zerowego T ₀ | ± 0,1 % pełnej skali / 10 K |
| Zakres współczynnika temperaturowego T _{0S} | ± 0,1 % pełnej skali / 10 K |

Pomiar temperatury miniaturowy przetwornik ze zintegrowaną sondą pomiarową TTM-203A-CF-LIUPN-H1140-L100

Warunki otoczenia

| | |
|--------------------------|-------------|
| Temperatura pracy | -40...80 °C |
| Temperatura składowania | -40...+80°C |
| Wytrzymałość ciśnieniowa | 100 bar |

Obudowa

| | |
|--------------------------|--|
| Materiał obudowy | stal nierdzewna/tworzywo sztuczne, V4A (1.4404) |
| Materiał czujnika | stal nierdzewna, AISI 316L |
| Podłączenie procesowe | do połączenia z ringiem zaciskowym, tubą ochronną lub bezpośredniego montażu |
| Podłączenie | złącze, M12 x 1 |
| Wytrzymałość ciśnieniowa | 100 bar |

Warunki odniesienia zgodne z IEC 61298-1

| | |
|-------------------------|-------------------------|
| temperatura | 15...25 °C |
| Ciśnienie atmosferyczne | 860...1060 hPa bezwzgl. |
| Wilgotność | 45...75 % wzgl. |
| Zasilanie pomocnicze | 24 VDC |

Pomiar temperatury
miniaturowy przetwornik ze zintegrowaną sondą pomiarową
TTM-203A-CF-LIUPN-H1140-L100

Akcesoria - okablowanie

| Typ | Nr kat. | | Rysunek wymiarowy |
|---------------|---------|---|-------------------|
| RKC4.4T-2/TEL | 6625013 | Przewód podłączeniowy, złącze żeńskie M12, proste, 4-pinowe, długość: 2 m; materiał otuliny: PVC, czarny; certyfikat cULus; dostępne również inne długości kabli i typy otuliny, patrz www.turck.com | |
| WKC4.4T-2/TEL | 6625025 | Przewód podłączeniowy, złącze żeńskie M12, kątowe, 4-pinowe, długość: 2 m; materiał otuliny: PVC, czarny; certyfikat cULus; dostępne również inne długości kabli i typy otuliny, patrz www.turck.com | |
| RKC4.4T-2/TXL | 6625503 | Przewód podłączeniowy, złącze żeńskie M12, proste, 4-pinowe, długość: 2 m; materiał otuliny: PVC, czarny; certyfikat cULus; dostępne również inne długości kabli i typy otuliny, patrz www.turck.com | |
| WKC4.4T-2/TXL | 6625515 | Przewód podłączeniowy, złącze żeńskie M12, kątowe, 4-pinowe, długość: 2 m; materiał otuliny: PVC, czarny; certyfikat cULus; dostępne również inne długości kabli i typy otuliny, patrz www.turck.com | |