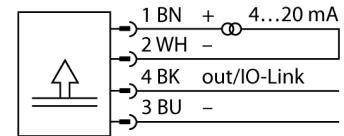


**registro de temperatura  
mini-transmisor con con sensor integrado  
TTM-203A-CF-LIUPN-H1140-L100**

- formato miniatura
- salida analógica 4...20 mA
- rango de temperatura -210...650 °C

**Esquema de conexiones**

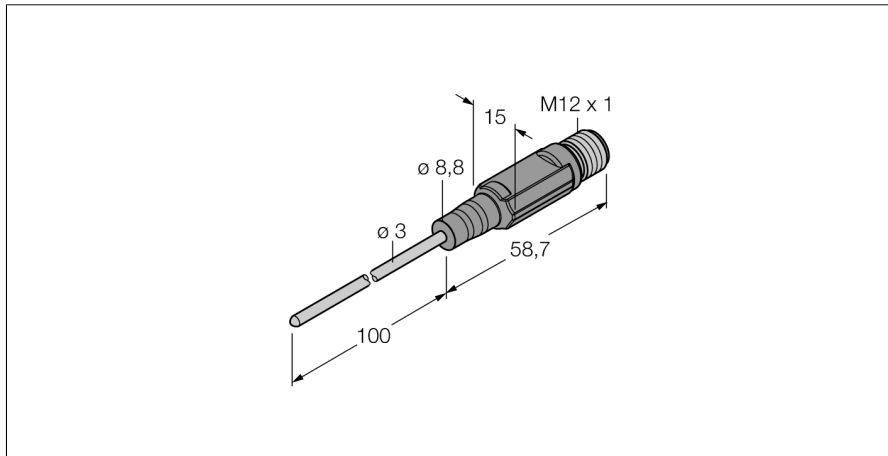


**descripción general**

Los mini-transmisores de la serie TTM están disponibles en las variantes con sensor integrado o con conexión externa del sensor a través de M12.

La electrónica integrada hace necesario que se tenga en cuenta el rango de temperatura limitado en la zona de la clavija M12.

En la variante LI6 se dispone de una señal de salida analógica (2 hilos 4...20mA). En la variante LIUPN se dispone adicionalmente de una salida de conmutación y de la comunicación a través de IO-Link.



<b>Designación de tipo</b>	TTM-203A-CF-LIUPN-H1140-L100
Nº de identificación	9910620
<b>Rango de temperatura</b>	-210...650 °C
Rango de detección de temperatura	-346...1202°F
Elemento de medición	elemento de medición de platino Pt-100, DIN EN 60751
Precisión	clase A
Tiempo de respuesta	t0,5 = 1,5 s/ t0,9 = 6,0 s en agua @ 0,2 m/s
Profundidad de inmersión (L)	100 mm
<b>Alimentación</b>	
Tensión de servicio	15...30 VDC
Corriente sin carga I <sub>0</sub>	≤ 20 mA
Protección ante corto-circuito/polaridad inversa	sí/ sí
Tipo y clase de protección	IP67/ III
<b>Salidas</b>	
Salida 1	salida de conmutación o modo IO-Link
Salida 2	salida analógica
<b>salida de conmutación</b>	
Exactitud del punto de conmutación	± 0.2 K
Ciclos de conmutación	≥ 100 mill.
Puntos de retroceso	210...640°C
Punto de conmutación	-200...650°C
<b>salida analógica</b>	
Rango de detección	4...20/ 0...20 mA (2 conductores)
Carga	≤ 0.5 kΩ
Precisión (lin. + Histér. + Rep.)	± 0.2 K
Anmerkung	con temperaturas > 200°C es válido 0,1% del margen
Precisión de repetición	0.1 K
<b>IO-Link</b>	
Comunicación	especificado según la versión 1.1
Parametrización	FDT/DTM
Física de transmisión	equivale a la física de 3 conductores (PHY2)
Velocidad de transmisión	COM 2 / 38,4 kBit/s
Amplitud de los datos del proceso	16 bit
Información sobre los valores de medición	14 bit
Información sobre los puntos de conmutación	2 bit
Tipo de frame	2.2
Genauigkeit	± 0.2 K
<b>Comportamiento térmico</b>	
Coefficiente de temperatura, punto cero T <sub>0</sub>	± 0.1 % v. f. /10 K
Coefficiente de temperatura, margen T <sub>is</sub>	± 0.1 % v. f. /10 K

**registro de temperatura**  
**mini-transmisor con con sensor integrado**  
**TTM-203A-CF-LIUPN-H1140-L100**

---

**Condiciones ambientales**

Temperatura ambiente	-40...80 °C
Temperatura de almacén	-40...+80°C
Resistencia a la presión	100 bar

---

**Carcasa**

Material de la carcasa	acero inoxidable/plástico, V4A (1.4404)
Material del sensor	acero inoxidable, AISI 316L
Conexión de procesos	para atornilladuras de anillo opresor, tubos de protección o montaje directo
Conexión	conector, M12 x 1
Resistencia a la presión	100 bar

---

**Condiciones de referencia conforme a IEC 61298-1**

Temperatura	15...25 °C
Presión atmosférica	860...1060 hPa abs.
Humedad	45...75 % rel.
Alimentación auxiliar	24 VCC

registro de temperatura  
 mini-transmisor con con sensor integrado  
 TTM-203A-CF-LIUPN-H1140-L100

Accesorios de cableado

Modelo	N° de identificación		Dibujo acotado
RKC4.4T-2/TEL	6625013	Cable de conexión, conector hembra M12, recto, 4 polos, longitud de cable: 2m, material de la funda: PVC, negro; homologación cULus; disponibles otras longitudes de cable y variantes, véase <a href="http://www.turck.com">www.turck.com</a>	
WKC4.4T-2/TEL	6625025	Cable de conexión, conector hembra M12, acodado, 4 polos, longitud de cable: 2m, material de la funda: PVC, negro; homologación cULus; disponibles otras longitudes de cable y variantes, véase <a href="http://www.turck.com">www.turck.com</a>	
RKC4.4T-2/TXL	6625503	Cable de conexión, conector hembra M12, recto, 4 polos, longitud de cable: 2m, material de la funda: PUR, negro; homologación cULus; disponibles otras longitudes de cable y variantes, véase <a href="http://www.turck.com">www.turck.com</a>	
WKC4.4T-2/TXL	6625515	Cable de conexión, conector hembra M12, acodado, 4 polos, longitud de cable: 2m, material de la funda: PUR, negro; homologación cULus; disponibles otras longitudes de cable y variantes, véase <a href="http://www.turck.com">www.turck.com</a>	