

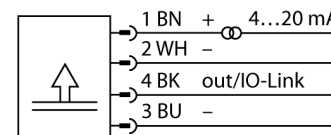
Snímáče teploty

Miniaturní teplotní vysílač s integrovaným čidlem

TTM-203A-CF-LIUPN-H1140-L100

- miniaturní pouzdro
- analogový výstup 4...20 mA
- teplotní rozsah -210 ... 650 °C

Schéma zapojení

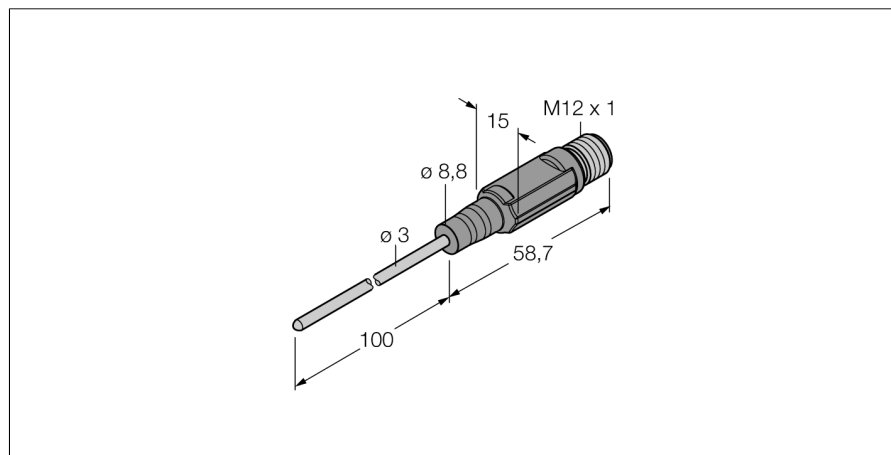


Všeobecný popis

Miniaturní vysílače řady TTM jsou k dispozici ve variantě s integrovanou sondou teploty nebo bez sondy, s konektorem M12.

U varianty s konektorem M12 je třeba dodržet přípustnou teplotu pro konektor.

U varianty LI6 je na výstupu analogový signál (2drát 4...20 mA). U varianty LIUPN je k dispozici také binární signál a komunikace pomocí IO-Link.



Typové označení	TTM-203A-CF-LIUPN-H1140-L100
Identifikační číslo	9910620
Teplotní rozsah	-210...650 °C
Provozní teplota	-346...1202°F
Měřicí prvek	Pt100 platinový měřicí element DIN EN 60 751
Přesnost	třída A
Čas odezvy	t0,5 = 1,5 s/ t0,9 = 6,0 s ve vodě při 0,2 m/s
Hloubka ponoření	100 mm
Napájení	
Napájecí napětí	15...30VDC
Proud naprázdno I ₀	≤ 20 mA
ochrana proti zkratu a přepólování	ano/ ano
Stupeň a třída krytí	IP67/ III
výstupy	
Výstup 1	spínací výstup nebo IO-Link
Výstup 2	analogový výstup
Spínací výstup	
Přesnost spínacího bodu	± 0.2 K
Spínací cykly	≥ 100 mil.
Zpětný spínací bod	210...640°C
Spínací bod	-200...650°C
analogový výstup	
Pracovní rozsah	4...20 / 0...20 mA (2drát)
Zátěž	≤ 0.5 kΩ
Přesnost (lin. + hys. + rep.)	± 0.2 K
Anmerkung	pro teploty > 200°C platí 0,1% z rozsahu
Opakovatelnost	0.1 K
IO-Link	
komunikace	specifikace verze 1.1
Parametrizace	FDT / DTM
Princip přenosu	odpovídá 3drátu (PHY2)
Přenosová rychlost	COM 2 / 38,4 kBit/s
Procesní data	16 bit
Měřená hodnota	14 bit
Spínací bod	2 bit
Typ datového rámce	2.2
Genauigkeit	± 0.2 K
Teplotní poměry	
Teplotní koeficient nulového bodu T ₀	± 0.1 % z rozsahu/10 K
Teplotní koeficient rozsahu T _{IS}	± 0.1 % z rozsahu/10 K

Snímáče teploty

Miniaturní teplotní vysílač s integrovaným čidlem

TTM-203A-CF-LIUPN-H1140-L100

Okolní podmínky

Okolní teplota	-40...80 °C
Skladovací teplota	-40...+80°C
Odolnost vůči tlaku	100 bar

Pouzdro

Materiál pouzdra	nerez / plast, V4A (1.4404)
Materiál senzoru	nerez ocel, V4A (1.4404)
Procesní připojení	pro samořezné šroubení, chráničku nebo pro přímou montáž
Připojení	konektor, M12 x 1
Odolnost vůči tlaku	100 bar

Referenční podmínky dle IEC 61298-1

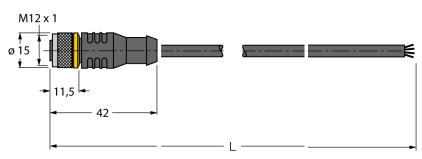
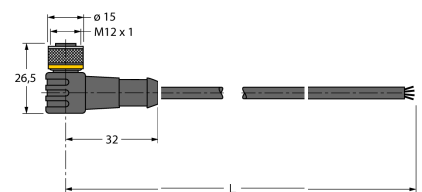
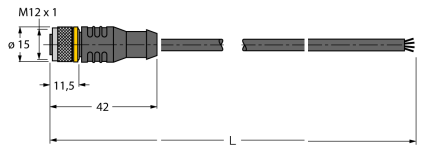
Teplota	15...25 °C
Tlak vzduchu	860...1060 hPa abs.
Vlhkost vzduchu	45...75 % rel.
Pomocná energie	24 VDC

Snímáče teploty
Miniaturní teplotní vysílač s integrovaným čidlem
TTM-203A-CF-LIUPN-H1140-L100

TURCK

Industrial
Automation

Wiring accessories

Typové označení	Identifikační číslo		Rozměrový náčrtek
RKC4.4T-2/TEL	6625013	Připojovací kabel, zásuvka M12 přímá 4pinová, délka kabelu: 2 m, materiál kabelu: černé PVC; cULus certifikát; k dispozici i jiné délky kabelu a provedení, viz www.turck.cz	
WKC4.4T-2/TEL	6625025	Připojovací kabel, zásuvka M12 úhlová 4pinová, délka kabelu: 2 m, materiál kabelu: černé PVC; cULus certifikát; k dispozici i jiné délky kabelu a provedení, viz www.turck.cz	
RKC4.4T-2/TXL	6625503	Připojovací kabel, zásuvka M12 přímá 4pinová, délka kabelu: 2 m, materiál kabelu: černý PUR; cULus certifikát; k dispozici i jiné délky kabelu a provedení, viz www.turck.cz	
WKC4.4T-2/TXL	6625515	Připojovací kabel, zásuvka M12 úhlová 4pinová, délka kabelu: 2 m, materiál kabelu: černý PUR; cULus certifikát; k dispozici i jiné délky kabelu a provedení, viz www.turck.cz	