

## Temperatuurdetectie

### Miniatuurtransmitter met geïntegreerde sonde

#### TTM-203A-CF-LIUPN-H1140-L150

- miniaturbouwvorm
- analoge uitgang 4...20 mA
- temperatuurbereik -210 ... 650 °C

#### Aansluitschema

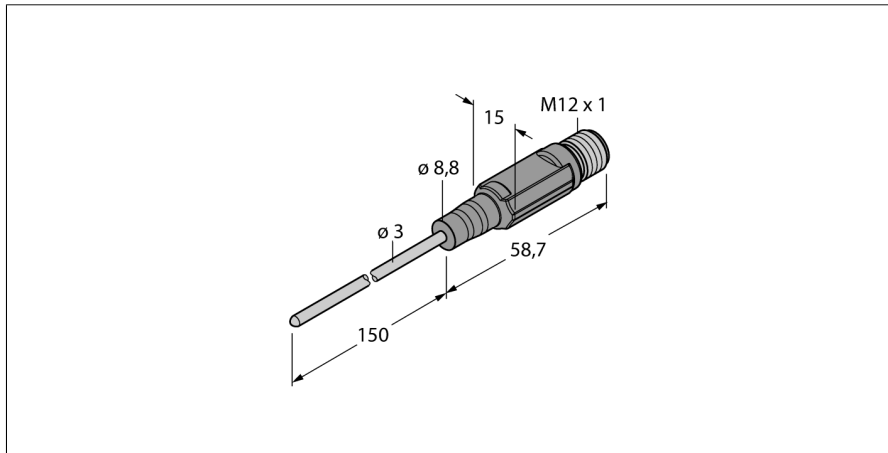


#### Algemene beschrijving

De miniatuurtransmitter van de TTM-serie is beschikbaar in de varianten met geïntegreerde sonde, maar ook met sonde-aansluiting via M12.

Door de geïntegreerde elektronica moet het beperkte temperatuurbereik in het bereik van de M12-connector gerespecteerd worden.

Bij de variëte LI6 is een analoge uitgangssignaal (2-draads 4...20mA) beschikbaar. Bij de variant LIUPN ook een schakeluitgang en de communicatie via IO-Link.



<b>Type</b>	TTM-203A-CF-LIUPN-H1140-L150
Ident no.	9910622
<b>Temperatuurbereik</b>	-210...650 °C
Arbeitsbereich temperatuur	-346...1202°F
Meetelement	Pt-100 platina-meetelement, DIN EN 60751
Nauwkeurigheid	Klasse A
Aanspreektijd	t <sub>0,5</sub> = 1,5 s/ t <sub>0,9</sub> = 6,0 s in water @ 0,2 m/s
Onderdompelingsdiepte (L)	150 mm
<b>Voeding</b>	
Bedrijfsspanning U <sub>s</sub>	15...30 VDC
Eigen stroomopname I <sub>s</sub>	≤ 20 mA
Kortsluit-/ompoolbeveiliging	ja/ ja
Beschermingsgraad en -klasse	IP67/ III
<b>Uitgangen</b>	
Uitgang 1	schakeluitgang of IO-Link modus
Uitgang 2	analoge uitgang
<b>Schakeluitgang</b>	
Schakelpuntnauwkeurigheid	± 0.2 K
Schakelcycli	≥ 100 Mio.
Terugschakelpunten	210...640 °C
Schakelpunt	-200...650 °C
<b>Analoge uitgang</b>	
Arbeitsbereich	4...20/ 0...20 mA (2-draads)
Belasting	≤ 0.5 kΩ
Nauwkeurigheid (lin. + hys. + herh.)	± 0.2 K
Anmerking	bij temperaturen > 200 °C geldt 0,1% van bereik
Herhalingsnauwkeurigheid	0.1 K
<b>IO-Link</b>	
Communicatie	gespecificeerd volgens versie 1.1
Parametrering	FDT/DTM
Transmissiefysica	voldoet aan de 3-draadstechniek (PHY2)
Transmissiesnelheid	COM 2 / 38,4 kBit/s
Processdatabreedte	16 bit
Informatie gemeten waarde	14 bit
Informatie schakelpunt	2 bit
Frametype	2.2
Genauigheid	± 0.2 K
<b>Temperatuurgedrag</b>	
Temperatuurcoëfficiënt nulpunt T <sub>0</sub>	± 0.1 % van eindwaarde/10 K
Temperatuurcoëfficiënt span T <sub>KS</sub>	± 0.1 % van eindwaarde/10 K

## Temperatuurdetectie

### Miniatuurtransmitter met geïntegreerde sonde

#### TTM-203A-CF-LIUPN-H1140-L150

---

**Omgevingsomstandigheden**

Omgevingstemperatuur	-40...80 °C
Opslagtemperatuur	-40...+80°C
Drukweerstand	100 bar

---

**Behuizing**

Materiaal behuizing	roestvaststaal/kunststof, V4A (1.4404)
Sensormateriaal	roestvast staal, V4A (1.4404)
Procesaansluiting	voor klemringschroefaansluitingen, afschermbuizen of voor directe montage
Aansluiting	male, M12 x 1
Drukweerstand	100 bar

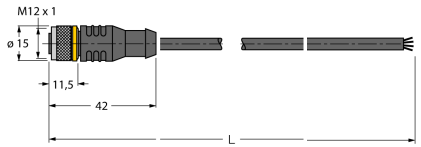
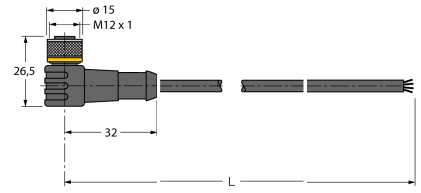
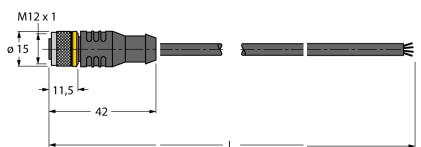
---

**Referentievoorwaarden volgens IEC 61298-1**

Temperatuur	15...25 °C
Luchtdruk	860...1060 hPa abs.
Luchtvochtigheid	45...75 % rel.
Hulpenergie	24 VDC

**Temperatuurdetectie**  
**Miniatuurtransmitter met geïntegreerde sonde**  
**TTM-203A-CF-LIUPN-H1140-L150**

**Verbindingtoebehoren**

Type	Ident no.		Afmetingen
RKC4.4T-2/TEL	6625013	aansluitkabel, M12-contraconnector, recht, 4-polig, kabel- lengte: 2m, mantelmateriaal: PVC, zwart; cULus-homolo- gatie; andere kabellengtes en uitvoeringen leverbaar, zie www.turck.com	
WKC4.4T-2/TEL	6625025	aansluitkabel, M12-contraconnector, haaks, 4-polig, kabel- lengte: 2m, mantelmateriaal: PVC, zwart; cULus-homolo- gatie; andere kabellengtes en uitvoeringen leverbaar, zie www.turck.com	
RKC4.4T-2/TXL	6625503	aansluitkabel, M12-contraconnector, recht, 4-polig, kabel- lengte: 2m, mantelmateriaal: PUR, zwart; cULus-homolo- gatie; andere kabellengtes en uitvoeringen leverbaar, zie www.turck.com	
WKC4.4T-2/TXL	6625515	aansluitkabel, M12-contraconnector, haaks, 4-polig, kabel- lengte: 2m, mantelmateriaal: PUR, zwart; cULus-homolo- gatie; andere kabellengtes en uitvoeringen leverbaar, zie www.turck.com	