

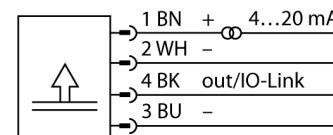
Детектирование температуры

Миниатюрный преобразователь с интегрированным датчиком

TTM-203A-CF-LIUPN-H1140-L150

- Миниатюрная конструкция
- Аналоговый выход 4...20 мА
- Диапазон температур -210...+650 °С

Схема подключения

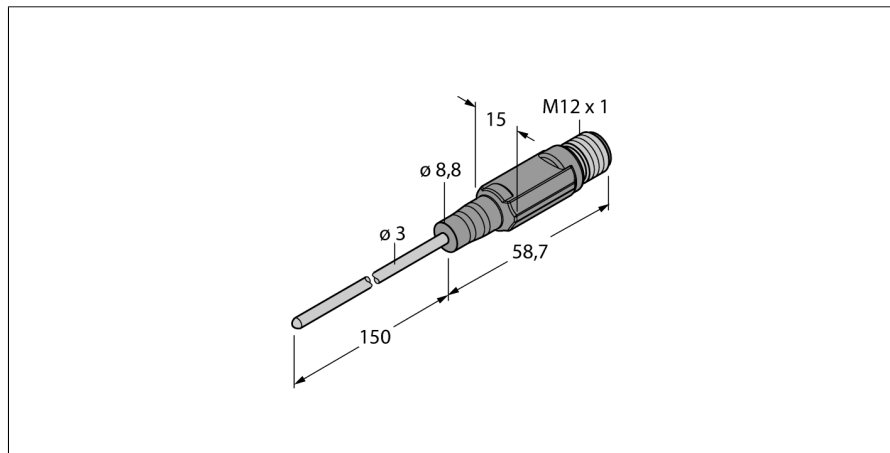


Общее описание

Миниатюрные преобразователи ТТМ доступны с интегрированным зондом или подключением М12 к зонду.

Из-за встроенной электроники должен соблюдаться ограниченный диапазон температур в области подключения.

Тип LI6 обеспечивает аналоговый выходной сигнал (2-провод., 4...20 мА). Тип LIUPN дополнительно оснащён дискретным выходом и протоколом IO-Link



Тип	TTM-203A-CF-LIUPN-H1140-L150
Идент. №	9910622
Температурный диапазон	-210...650°C
Диапазон рабочей температуры	-346...1202°F
Измерительный элемент	Pt-100 платиновый измерительный элемент, DIN EN 60751
Точность	Класс А
Время отклика	t0.5 = 1.5 с / t0.9 = 6.0 с в воде при @ 0.2 м/с
Глубина погружения (L)	150 мм
Питание	
Рабочее напряжение	15...30В =
Ток холостого хода I ₀	≤ 20 мА
Короткое замыкание/защита от неправильной полярности	да/ да
степень защиты и класс	IP67/ III
Выходы	
Выход 1	Переключающий выход или режим IO-Link
Выход 2	аналоговый выход
Переключающий выход	
Точность точки переключения	± 0.2 К
Циклы переключения	≥ 100 млн.
Точки размыкания	210...640°C
Точка переключения	-200...650°C
Аналоговый выход	
Рабочий диапазон	4...20/ 0...20 мА (2-проводн.)
Нагрузка	≤ 0.5 кОм
Точность (Лин. + Гис. + Повт.)	± 0.2 К
Anmerkung	0,1% всего диапазона применим при температуре > 200°C
Повторяемость	0.1 К
IO-Link	
Communication	специально для версии 1.1
Parameterization	FDT/DTM
Transmission physics	Соотв. 3-проводн. физ. (PHY2)
Transmission rate	COM 2 / 38.4 kbps
Ширина обрабатываемых данных	16 бит
Информация об измеренном значении	14 бит
Информация о точке переключения	2 бит
Frame type	2.2
Genauigkeit	± 0.2 К
Характер изменения температуры	
Нулевая точка температурного коэффициента T ₀	± 0,1 % полн. шкалы / 10 К
Шаг температурного коэффициента T _{is}	± 0,1 % полн. шкалы / 10 К

Детектирование температуры Миниатюрный преобразователь с интегрированным датчиком ТТМ-203А-СF-LIUPN-H1140-L150

Окружающие условия

Температура окружающей среды	-40...80 °C
Температура хранения	-40...+80°C
Устойчивость к давлению	100 бар

Корпус

Материал корпуса	Нержавеющая сталь/пластмасса, AISI 316L
Материал датчика	нерж. сталь, AISI 316L
Подключение к процессу	для компрессионных фитингов, защитных гильз или непосредственного монтажа
Соединение	разъем, M12 x 1
Устойчивость к давлению	100 бар

Эталонные условия по IEC 61298-1

температура	15...25 °C
атмосферных давления	860...1060 hPa абс.
Влажность	45...75 % отн.
Дополнительного питания	24 В =

Детектирование температуры

Миниатюрный преобразователь с интегрированным датчиком

TTM-203A-CF-LIUPN-H1140-L150

Установочная арматура

Наименование	Идент. №		Чертеж с размерами
RKC4.4T-2/TEL	6625013	Кабельный соединитель, розетка M12, прямая, 4-конт., длина кабеля: 2 м, материал оболочки: ПВХ, черн.; сертификат cULus; возможны другие длины и материалы кабеля см. www.turck.com	
WKC4.4T-2/TEL	6625025	Соединительный кабель, "мама" M12, угловой, 4-конт., длина кабеля: 2 м, материал оболочки: ПВХ, черн.; сертификат cULus; возможны другие длины и материалы кабеля см. www.turck.com	
RKC4.4T-2/TXL	6625503	Кабельный соединитель, розетка M12, прямая, 4-конт., длина кабеля: 2 м, материал оболочки: ПВХ, черн.; сертификат cULus; возможны другие длины и материалы кабеля см. www.turck.com	
WKC4.4T-2/TXL	6625515	Соединительный кабель, "мама" M12, угловой, 4-конт., длина кабеля: 2 м, материал оболочки: ПВХ, черн.; сертификат cULus; возможны другие длины и материалы кабеля см. www.turck.com	