

Détection de température

Transmetteur miniature avec sonde intégrée

TTM-203A-CF-LIUPN-H1140-L150

- format miniature
- sortie analogique 4...20 mA
- plage de température -210...650 °C

Schéma de raccordement

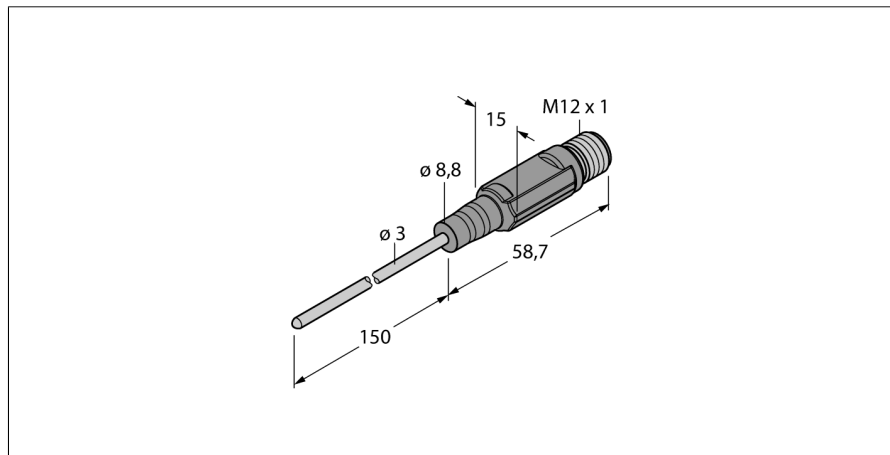


Description générale

Le transmetteur miniature de la série TTM est disponible dans les variantes avec sonde intégrée, mais aussi avec connexion de sonde par M12.

Suite à l'électronique intégrée la plage de température limitée dans la plage du connecteur M12 est à respecter.

Un signal de sortie analogique (2 fils 4...20mA) est disponible pour la variante LI6. Pour la variante LIUPN supplémentaires une sortie de commutation et la communication par IO-Link.



Type	TTM-203A-CF-LIUPN-H1140-L150
No. d'identité	9910622
Plage de température	-210...650 °C
Plage de fonctionnement - température	-346...1202°F
Élément de mesure	élément de mesure de platine Pt-100, DIN EN 60 751
Précision	Classe A
Temps de réponse	t _{0,5} = 1,5 s/ t _{0,9} = 6,0 s dans l'eau @ 0,2 m/s
Profondeur d'immersion (L)	150 mm
Alimentation	
Tension de service	15...30 VDC
Consommation propre à vide I ₀	≤ 20 mA
Protection contre les courts-circuits/inversions de polarité	oui/ oui
Mode et classe de protection	IP67/ III
Sorties	
Sortie 1	sortie logique ou mode IO-Link
Sortie 2	Sortie analogique
Sortie de commutation	
Précision du point de commutation	± 0.2 K
Cycles d'opérations	≥ 100 Mio.
Points de déclenchement	210...640°C
Point de commutation	-200...650°C
Sortie analogique	
Plage de fonctionnement	4...20/ 0...20 mA (2 fils)
Charge	≤ 0.5 kΩ
Précision (lin. + hys. + rep.)	± 0.2 K
Anmerkung	pour des températures > 200°C 0,1% de l'écart s'applique
Reproductibilité	0.1 K
IO-Link	
Communication	spécifié suivant la version 1.1
Paramétrage	FDT/DTM
Physique de transmission	correspond à la physique 3 fils (PHY2)
Vitesse de transmission	COM 2 / 38,4 kBit/s
Largeur de données de processus	16 bit
Information de valeur mesurée	14 bit
Information de point de commutation	2 bit
Type de châssis	2.2
Genauigkeit	± 0.2 K
Comportement de température	
Coefficient de température point zéro T ₀	± 0.1 % de la valeur finale / 10 K
Coefficient de température portée T _{is}	± 0.1 % de la valeur finale / 10 K

Détection de température

Transmetteur miniature avec sonde intégrée

TTM-203A-CF-LIUPN-H1140-L150

Conditions ambiantes

Température ambiante	-40...80 °C
Température de stockage	-40...+80°C
Résistance à la pression	100 bar

Boîtier

Matériau de boîtier	acier inoxydable/plastique, V4A (1.4404)
Matériau détecteur	acier inoxydable, AISI 316L
Raccord de processus	pour les raccords par bague de serrage, tuyaux de protection ou pour un montage direct
Raccordement	connecteur, M12 x 1
Résistance à la pression	100 bar

Referenzbedingungen nach IEC 61298-1

température	15...25 °C
Pression d'air	860...1060 hPa abs.
Humidité atmosphérique	45...75 % rel.
Energie auxiliaire	24 VDC

Détection de température
Transmetteur miniature avec sonde intégrée
TTM-203A-CF-LIUPN-H1140-L150

TURCK

Industrial
Automation

Accessoires de raccordement

Type	No. d'identité		Dimensions
RKC4.4T-2/TEL	6625013	câble de raccordement, connecteur femelle M12, droit, 4 pôles, longueur de câble: 2m, matériau de gaine: PVC, noir; homologation cULus; d'autres longueurs de câble et versions livrables, voir www.turck.com	
WKC4.4T-2/TEL	6625025	câble de raccordement, connecteur femelle M12, coudé, 4 pôles, longueur de câble: 2m, matériau de gaine: PVC, noir; homologation cULus; d'autres longueurs de câble et versions livrables, voir www.turck.com	
RKC4.4T-2/TXL	6625503	câble de raccordement, connecteur femelle M12, droit, 4 pôles, longueur de câble: 2m, matériau de gaine: PUR, noir; homologation cULus; d'autres longueurs de câble et versions livrables, voir www.turck.com	
WKC4.4T-2/TXL	6625515	câble de raccordement, connecteur femelle M12, coudé, 4 pôles, longueur de câble: 2m, matériau de gaine: PUR, noir; homologation cULus; d'autres longueurs de câble et versions livrables, voir www.turck.com	