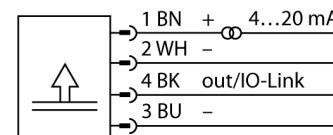


detecție de temperatură
Cu ieșire în curent și ieșire digitală pe tranzistor PNP/NPN
TTM-206A-CF-LIUPN-H1140-L100

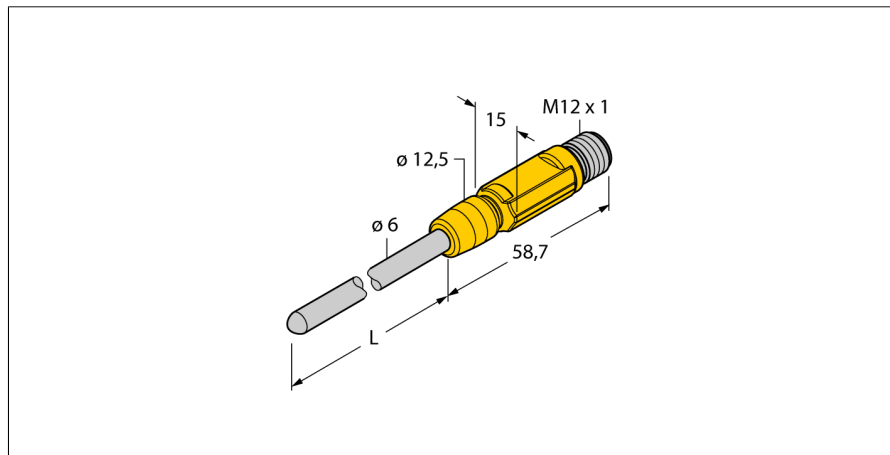
- Varianta miniatură
- Ieșire analogică 4...20 mA
- Domeniu de temperatură -210...+650 °C

Diagramă de conexiuni



Descriere generală

Temperaturile sunt înregistrate cu un senzor cu izolație minerală și convertite într-o gamă largă de semnale ale ieșirii electrice. Dispozitivele din seria miniaturală TTM sunt încapsulate într-o carcasă de plastic turnată și, în funcție de variantă, au fie o ieșire IO-Link, ieșire activă sau ieșire digitală.



| | |
|--|--|
| Descriere tip | TTM-206A-CF-LIUPN-H1140-L100 |
| Număr identificare | 9910624 |
| Domeniu de temperatură | -210...650°C |
| Domeniul temperaturilor de funcționare | -346...1202°F |
| Element de măsurare | Element de măsură din platină, Pt-100, DIN EN 60751 |
| Precizie | Clasă A |
| Timpe de răspuns | t0.5 = 6 s / t0.9 = 15 s în apă la @ 0.2 m/s |
| Adâncime imersiune (L) | 100 mm |
| Alimentare | |
| Tensiune de alimentare | 15...30Vcc |
| Curent fără sarcină I ₀ | ≤ 20 mA |
| Protecție la scurtcircuit/alimentare inversă | da/ da |
| Clasă și grad de protecție | IP67/ III |
| Ieșiri | |
| ieșire 1 | ieșire digitală sau mod IO-Link |
| ieșire 2 | ieșire analogică |
| Ieșire în comutație | |
| Precizia punctului de comutare | ± 0.2 K |
| Cicluri de comutare | ≥ 100 mil. |
| Puncte de revenire | 210...640°C |
| Punct de comutare | -200...650°C |
| Ieșire analogică | |
| Domeniu de funcționare | 4...20/ 0...20 mA (2-fire) |
| Sarcină | ≤ 0.5 kΩ |
| Precizie (Lin. + Hys. + Rep.) | ± 0.2 K |
| Anmerkung | 0,1% din capătul de scală se aplică la temperaturi > 200°C |
| Repetitivitate | 0.1 K |
| IO-Link | |
| Comunicare | Specificat în conformitate cu versiunea 1.1 |
| Parametrizare | FDT/DTM |
| Fizica transmisiei | Corespunde fizicii cu 3-fire (PHY2) |
| Viteză de transmisie | COM 2 / 38.4 kbps |
| Lungime date de proces | 16 bit |
| Informație valoare măsurată | 14 bit |
| Informație punct de comutație | 2 bit |
| Tip de cadru | 2,2 |
| Genauigkeit | ± 0.2 K |
| Variație cu temperatura | |
| Coefficient de temperatură la capătul inferior T _{ko} | ± 0.1 % din capătul de scală / 10 K |
| Coefficient de temperatură la capătul superior T _{ks} | ± 0.1 % din capătul de scală / 10 K |

detecție de temperatură
Cu ieșire în curent și ieșire digitală pe tranzistor PNP/NPN
TTM-206A-CF-LIUPN-H1140-L100

Condiții de mediu

| | |
|---------------------------|-------------|
| Temperatura mediului | -40...80°C |
| Temperatura de depozitare | -40...+80°C |
| Rezistența la presiune | 100 bar |

Carcasă

| | |
|------------------------|--|
| Materialul carcasei | Oțel inoxidabil/plastic, AISI 316L |
| Materialul senzorului | oțel INOX, V4A (1.4404) |
| Conectare la proces | bucșă de strângere, teacă de protecție sau montare directă |
| Conectare | Conector, M12 x 1 |
| Rezistența la presiune | 100 bar |

Condiții de referință conform IEC 61298-1

| | |
|----------------------|---------------------|
| Temperatură | 15...25°C |
| Presiune atmosferică | 860...1060 hPa abs. |
| Umiditate | 45...75 % rel. |
| Tensiune auxiliară | 24 Vcc |

detecție de temperatură
Cu ieșire în curent și ieșire digitală pe tranzistor PNP/NPN
TTM-206A-CF-LIUPN-H1140-L100

Accesorii conectare

| Tip | Număr identificare | | Desen cu dimensiuni |
|---------------|--------------------|--|---------------------|
| RKC4.4T-2/TEL | 6625013 | Cablu de conectare, mamă M12, drept, 4-pini, lungime cablu: 2 m, material manta: PVC, negru; certificare cULus; sunt disponibile alte lungimi și calități de cablu, pe www.turck.com | |
| WKC4.4T-2/TEL | 6625025 | Cablu de conectare, mamă M12, cu cot, 4-pini, lungime cablu: 2 m, material manta: PVC, negru; certificare cULus; sunt disponibile alte lungimi și calități de cablu, pe www.turck.com | |
| RKC4.4T-2/TXL | 6625503 | Cablu de conectare, mamă M12, drept, 4-pini, lungime cablu: 2 m, material manta: PVC, negru; certificare cULus; sunt disponibile alte lungimi și calități de cablu, pe www.turck.com | |
| WKC4.4T-2/TXL | 6625515 | Cablu de conectare, mamă M12, cu cot, 4-pini, lungime cablu: 2 m, material manta: PVC, negru; certificare cULus; sunt disponibile alte lungimi și calități de cablu, pe www.turck.com | |