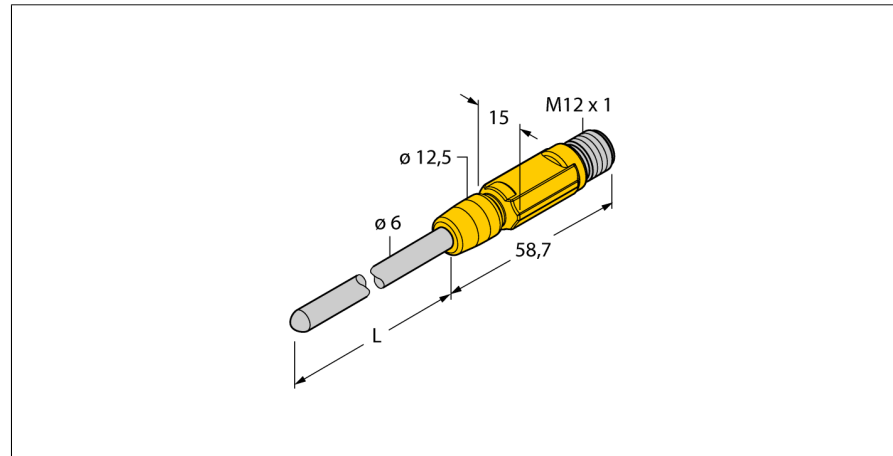
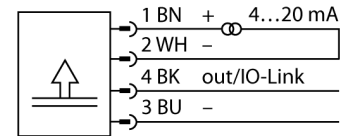


**Temperatuurdetectie
met stroomuitgang en een transistorschakeluitgang pnp/npn
TTM-206A-CF-LIUPN-H1140-L150**



- miniatuu**r**bouwvorm
- analoge uitgang 4...20 mA
- temperatuurbereik -210 ... 650 °C

Aansluitschema



Algemene beschrijving

Via een mineraalgeïsoleerde mantelsonde worden temperaturen gedetecteerd en in de verschillende elektrische uitgangssignalen omgezet.

De miniatuursensoren van de serie TTM hebben een volledig vergoten kunststoffen behuizing en beschikken in functie van de variante over een IO-Link-uitgang, een stroomuitgang en/of schakeluitgang.

Type	TTM-206A-CF-LIUPN-H1140-L150
Ident no.	9910626
Temperatuurbereik	
Arbeitsbereich temperatuur	-210...650 °C
Meetelement	-346...1202°F
Nauwkeurigheid	Pt-100 platina-meetelement, DIN EN 60751
Aanspreek ti jd	Klasse A
Onderdompelingsdiepte (L)	t0,5 = 6 s/ t0,9 = 15 s in water @ 0,2 m/s
	150 mm
Voeding	
Bedrijfsspanning U _s	15...30 VDC
Eigen stroomopname I _s	≤ 20 mA
Kortsluit-/om pool beveiliging	ja/ ja
Beschermingsgraad en -klasse	IP67/ III
Uitgangen	
Uitgang 1	schakeluitgang of IO-Link modus
Uitgang 2	analoge uitgang
Schakeluitgang	
Schakelpuntnauwkeurigheid	± 0.2 K
Schakel cy cli	≥ 100 Mio.
Terugschakelpunten	210...640°C
Schakelpunt	-200...650°C
Analoge uitgang	
Arbeitsbereich	4...20/ 0...20 mA (2-draads)
Belasting	≤ 0.5 kΩ
Nauwkeurigheid (lin. + hys. + herh.)	± 0.2 K
Anmerking	bij temperaturen > 200°C geldt 0,1% van bereik
Herhalings nauw keurigheid	0.1 K
IO-Link	
Communicatie	gespecificeerd volgens versie 1.1
Parametrering	FDT/DTM
Transmissiefysica	voldoet aan de 3-draadstechniek (PHY2)
Transmissiesnelheid	COM 2 / 38,4 kBit/s
Process data breedte	16 bit
Informatie gemeten waarde	14 bit
Informatie schakelpunt	2 bit
Frametype	2.2
Genauigheid	± 0.2 K
Temperatuurgedrag	
Temperatuur co efficiënt nulpunt T ₀	± 0.1 % van eind wa arde/10 K
Temperatuur co efficiënt span T _{KS}	± 0.1 % van eind wa arde/10 K

Temperatuurdetectie met stroomuitgang en een transistorschakeluitgang pnp/npn TTM-206A-CF-LIUPN-H1140-L150

Omgevingsomstandigheden

Omgevingstemperatuur	-40...80 °C
Opslagtemperatuur	-40...+80°C
Drukweerstand	100 bar

Behuizing

Materiaal behuizing	roestvaststaal/kunststof, V4A (1.4404)
Sensormateriaal	roestvast staal, V4A (1.4404)
Procesaansluiting	voor klemringschroefaansluitingen, afschermbuizen of voor directe montage
Aansluiting	male, M12 x 1
Drukweerstand	100 bar

Referentievoorwaarden volgens IEC 61298-1

Temperatuur	15...25 °C
Luchtdruk	860...1060 hPa abs.
Luchtvochtigheid	45...75 % rel.
Hulpenergie	24 VDC

**Temperatuurdetectie
met stroomuitgang en een transistorschakeluitgang pnp/npn
TTM-206A-CF-LIUPN-H1140-L150**

TURCK

Industrial
Automation

Verbindingtoebehoren

Type	Ident no.		Afmetingen
RKC4.4T-2/TEL	6625013	aansluitkabel, M12-contraconnector, recht, 4-polig, kabel- lengte: 2m, mantelmateriaal: PVC, zwart; cULus-homolo- gatie; andere kabellengtes en uitvoeringen leverbaar, zie www.turck.com	
WKC4.4T-2/TEL	6625025	aansluitkabel, M12-contraconnector, haaks, 4-polig, kabel- lengte: 2m, mantelmateriaal: PVC, zwart; cULus-homolo- gatie; andere kabellengtes en uitvoeringen leverbaar, zie www.turck.com	
RKC4.4T-2/TXL	6625503	aansluitkabel, M12-contraconnector, recht, 4-polig, kabel- lengte: 2m, mantelmateriaal: PUR, zwart; cULus-homolo- gatie; andere kabellengtes en uitvoeringen leverbaar, zie www.turck.com	
WKC4.4T-2/TXL	6625515	aansluitkabel, M12-contraconnector, haaks, 4-polig, kabel- lengte: 2m, mantelmateriaal: PUR, zwart; cULus-homolo- gatie; andere kabellengtes en uitvoeringen leverbaar, zie www.turck.com	