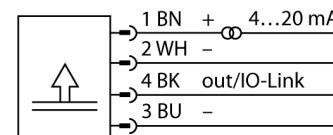


Pomiar temperatury z wyjściem prądowym i dwustanowym wyjściem tranzystorowym PNP/NPN TTM-206A-CF-LIUPN-H1140-L150

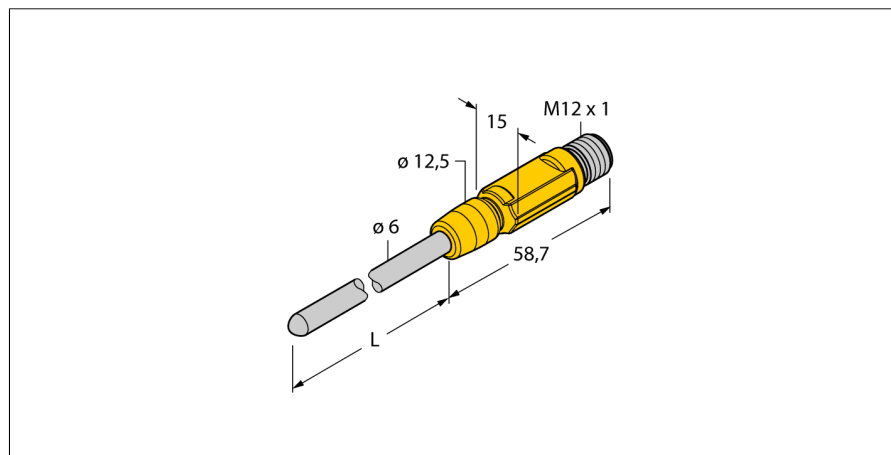
- Miniature design
- Analog output 4...20 mA
- Zakres temperatur -210...+650 °C

Schemat podłączenia



Opis ogólny

Temperatury są zapisywane w przetworniku z izolacją mineralną i konwertowane na szeroki zakres wyjściowych sygnałów elektrycznych. Urządzenia miniaturowej serii TTM zamknięte są w całkowicie uszczelnionej obudowie z tworzywa sztucznego i zależnie od wersji wyposażone są w wyjście IO-link, analogowe lub dwustanowe.



Typ	TTM-206A-CF-LIUPN-H1140-L150
Nr kat.	9910626
Zakres temperatur	-210...650 °C
Zakres temperatury pracy	-346...1202 °F
Element pomiarowy	Platynowy element pomiarowy Pt-100, DIN EN 60751
Dokładność	Klasa A
Czas odpowiedzi	t0.5 = 6 s/ t0.9 = 15 s in water at 0.2 m/s
Głębokość zanurzenia (L)	150 mm
Napięcie zasilania	
Napięcie zasilania	15...30VDC
Prąd bez obciążenia I ₀	≤ 20 mA
Short-circuit/reverse polarity protection	tak/ tak
Stopień ochrony / Klasa	IP67/ III
Wyjścia	
Wyjście 1	Wyjście dwustanowe lub tryb IO-Link
Wyjście 2	wyjście analogowe
Wyjście dwustanowe	
Dokładność punktu przełączania	± 0.2 K
Cykle przełączania	≥ 100 mil.
Release points	210...640 °C
Switching point	-200...650 °C
Wyjście analogowe	
Zakres pracy	4...20/ 0...20 mA (2-przewody)
Obciążenie	≤ 0.5 kΩ
Dokładność (Lin. + His. + Pow.)	± 0.2 K
Anmerkung	0,1% pełnej skali dla temperatur > 200 °C
Powtarzalność	0.1 K
IO-Link	
Communication	specyfikacja zgodna z wersją 1.1
Parameterization	FDT / DTM
Transmission physics	odpowiednio dla przewodu 3-żyłowego (PHY2)
Transmission rate	COM 2 / 38,4 kbps
Process data width	16 bit
Measured value information	14 bit
Switchpoint information	2 bit
Frame type	2,2
Genauigkeit	± 0.2 K
Warunki temperaturowe	
Współczynnik temperaturowy punktu zerowego T ₀	± 0,1 % pełnej skali / 10 K
Zakres współczynnika temperaturowego T _{is}	± 0,1 % pełnej skali / 10 K

Pomiar temperatury z wyjściem prądowym i dwustanowym wyjściem tranzystorowym PNP/NPN TTM-206A-CF-LIUPN-H1140-L150

Warunki otoczenia

Temperatura pracy	-40...80 °C
Temperatura składowania	-40...+80°C
Wytrzymałość ciśnieniowa	100 bar

Obudowa

Materiał obudowy	stal nierdzewna/tworzywo sztuczne, V4A (1.4404)
Materiał czujnika	stal nierdzewna, AISI 316L
Podłączenie procesowe	do połączenia z ringiem zaciskowym, tubą ochronną lub bezpośredniego montażu
Podłączenie	złącze, M12 x 1
Wytrzymałość ciśnieniowa	100 bar

Warunki odniesienia zgodne z IEC 61298-1

temperatura	15...25 °C
Ciśnienie atmosferyczne	860...1060 hPa bezwzgl.
Wilgotność	45...75 % wzgl.
Zasilanie pomocnicze	24 VDC

**Pomiar temperatury
z wyjściem prądowym i dwustanowym wyjściem tranzystorowym PNP/NPN
TTM-206A-CF-LIUPN-H1140-L150**

Akcesoria - okablowanie

Typ	Nr kat.		Rysunek wymiarowy
RKC4.4T-2/TEL	6625013	Przewód podłączeniowy, złącze żeńskie M12, proste, 4-pinowe, długość: 2 m; materiał otuliny: PVC, czarny; certyfikat cULus; dostępne również inne długości kabli i typy otuliny, patrz www.turck.com	
WKC4.4T-2/TEL	6625025	Przewód podłączeniowy, złącze żeńskie M12, kątowe, 4-pinowe, długość: 2 m; materiał otuliny: PVC, czarny; certyfikat cULus; dostępne również inne długości kabli i typy otuliny, patrz www.turck.com	
RKC4.4T-2/TXL	6625503	Przewód podłączeniowy, złącze żeńskie M12, proste, 4-pinowe, długość: 2 m; materiał otuliny: PVC, czarny; certyfikat cULus; dostępne również inne długości kabli i typy otuliny, patrz www.turck.com	
WKC4.4T-2/TXL	6625515	Przewód podłączeniowy, złącze żeńskie M12, kątowe, 4-pinowe, długość: 2 m; materiał otuliny: PVC, czarny; certyfikat cULus; dostępne również inne długości kabli i typy otuliny, patrz www.turck.com	