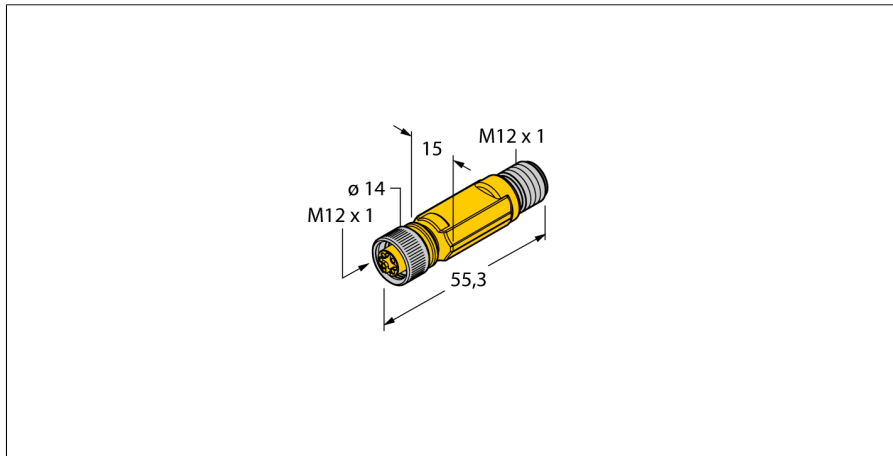
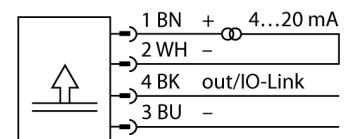


Temperatuurdetectie
Miniatuurtransmitter voor externe sondes
TTM-100-LIUPN-H1140



- fabrieksinstelling 0...150°C (andere op aanvraag)
- programmeerbaar over IO-Link
- analoge uitgang 4...20 mA (2-draads)
- schakeluitgang
- voor de aansluiting op externe temperatuursondes
- temperatuurbereik -210 ... 650 °C

Aansluitschema



Algemene beschrijving

De TTM-100 is een temperatuurtransmitter waarop temperatuursondes van het type TP (PT100 sonde in 4-draadstechniek) via kabel, via M12-connector of rechtstreeks kunnen worden aangesloten.

Het temperatuursignaal wordt in een analogoog uitgangssignaal (2-draads 4...20mA) en in een schakelsignaal omgezet. Als communicatie en voor de programmering is IO-Link beschikbaar.

Type	TTM-100-LIUPN-H1140
Ident no.	9910632
Temperatuurbereik	
Arbeidsbereik temperatuur	-210...650 °C
Meetelement	-346...1202°F
Nauwkeurigheid	aansluiting op sonde van de serie TP
Aanspreektijd	Klasse A
	afhankelijk van de aangesloten temperatuursonde
Voeding	
Bedrijfsspanning U_b	15...30 VDC
Eigen stroomopname I_b	≤ 20 mA
Kortsluit-/ompoolbeveiliging	ja/ ja
Beschermingsgraad en -klasse	IP67/ III
Uitgangen	
Uitgang 1	schakeluitgang of IO-Link modus
Uitgang 2	analoge uitgang
Schakeluitgang	
Schakelpuntnauwkeurigheid	± 0.2 K
Schakelcycli	≥ 100 Mio.
Terugschakelpunten	210...640°C
Schakelpunt	-200...650°C
Analoge uitgang	
Arbeidsbereik	4...20/ 0...20 mA (2-draads)
Belasting	≤ 0.5 kΩ
Nauwkeurigheid (lin. + hys. + herh.)	± 0.2 K
Anmerking	bij temperaturen > 200°C geldt 0,1% van bereik
Herhalingsnauwkeurigheid	0.1 K
IO-Link	
Communicatie	gespecificeerd volgens versie 1.1
Parametrering	FDT/DTM
Transmissiefysica	voldoet aan de 3-draadstechniek (PHY2)
Transmissiesnelheid	COM 2 / 38,4 kBit/s
Processdatabreedte	16 bit
Informatie gemeten waarde	14 bit
Informatie schakelpunt	2 bit
Frametype	2.2
Genauwkeurigheid	± 0.2 K
Temperatuurgedrag	
Temperatuurcoëfficiënt nulpunt T_{ko}	± 0.1 % van eindwaarde/10 K
Temperatuurcoëfficiënt span T_{ks}	± 0.1 % van eindwaarde/10 K
Omgevingsomstandigheden	
Omgevingstemperatuur	-40...80 °C
Opslagtemperatuur	-40...+80°C

Temperatuurdetectie

Miniatuurtransmitter voor externe sondes

TTM-100-LIUPN-H1140

Behuizing

Materiaal behuizing	roestvaststaal/kunststof, V4A (1.4404)
Procesaansluiting	M12 x 1
Aansluiting	male, M12 x 1

Referentievoorwaarden volgens IEC 61298-1

Temperatuur	15...25 °C
Luchtdruk	860...1060 hPa abs.
Luchtvochtigheid	45...75 % rel.
Hulpenergie	24 VDC

Temperatuurdetectie
Miniatuurtransmitter voor externe sondes
TTM-100-LIUPN-H1140

Verbindingtoebehoren

Type	Ident no.		Afmetingen
RKC4.4T-2/TEL	6625013	aansluitkabel, M12-contraconnector, recht, 4-polig, kabel-lengte: 2m, mantelmateriaal: PVC, zwart; cULus-homologatie; andere kabellengtes en uitvoeringen leverbaar, zie www.turck.com	
WKC4.4T-2/TEL	6625025	aansluitkabel, M12-contraconnector, haaks, 4-polig, kabel-lengte: 2m, mantelmateriaal: PVC, zwart; cULus-homologatie; andere kabellengtes en uitvoeringen leverbaar, zie www.turck.com	
RKC4.4T-2/TXL	6625503	aansluitkabel, M12-contraconnector, recht, 4-polig, kabel-lengte: 2m, mantelmateriaal: PUR, zwart; cULus-homologatie; andere kabellengtes en uitvoeringen leverbaar, zie www.turck.com	
WKC4.4T-2/TXL	6625515	aansluitkabel, M12-contraconnector, haaks, 4-polig, kabel-lengte: 2m, mantelmateriaal: PUR, zwart; cULus-homologatie; andere kabellengtes en uitvoeringen leverbaar, zie www.turck.com	